

## Bügelspanner horizontal schwere Ausführung mit Gegenhalter

### Artikelbeschreibung/Produktabbildungen



### Beschreibung

**Werkstoff:**

Stahl. Grundkörper und Gegenhalter Stahlguss.  
Griff Kugelgraphitguss (GJS).

**Ausführung:**

verzinkt und passiviert.  
Kunststoffgriff ölbeständig.

**Hinweis:**

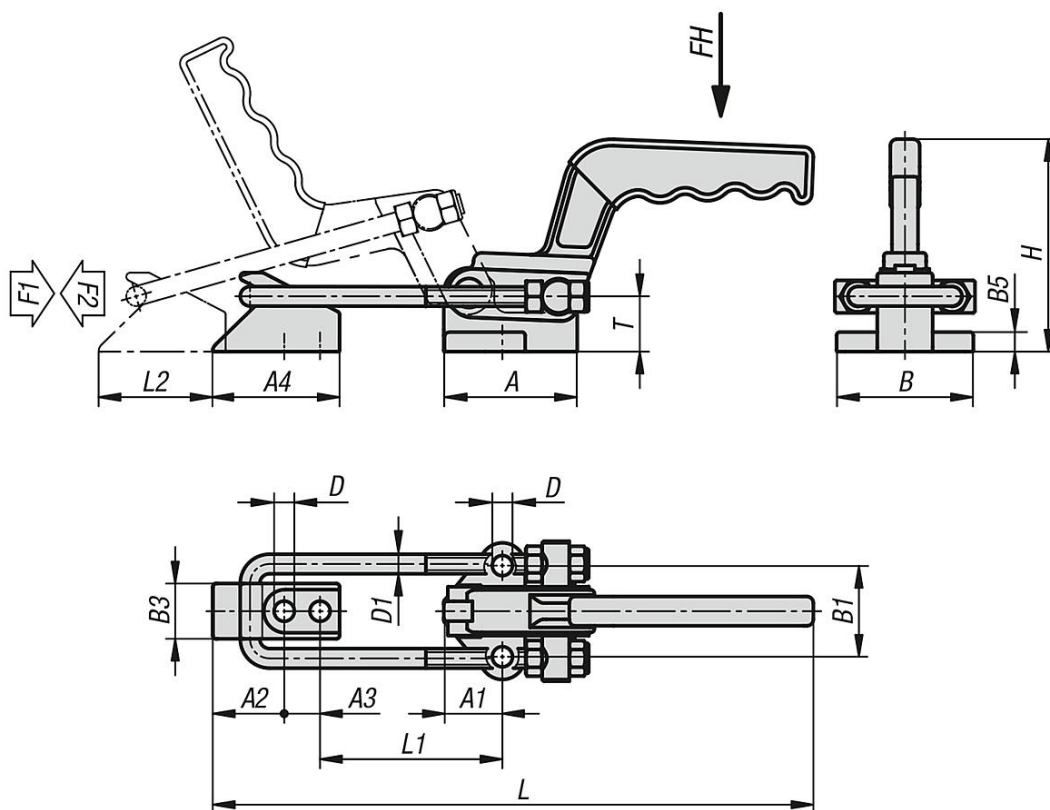
Die Bügelspanner sind im Besonderen für das schnelle Verschließen und Befestigen von Deckeln und Klappen geeignet.

Der Verstellweg kann am Verschlussbügel für jede Ausführung individuell eingestellt werden.



# Bügelspanner horizontal schwere Ausführung mit Gegenhalter

## Zeichnungen



## Artikelübersicht

### Bügelspanner horizontal schwere Ausführung mit Gegenhalter

Bestellnummer	Öffnungswinkel Griff	Handkraft FH N	Zugkraft F1 N	Haltekraft F2 N	Verstellweg L min.	Verstellweg L max.	Verstellweg L1 min.	Verstellweg L1 max.	Spannweg L2
K1262.020000	138°	600	16500	20000	270	320	38	88	60
K1262.040000	120°	600	19000	40000	335	395	52	112	70

Bestellnummer	A	A1	A2	A3	A4	B	B1	B3	B5	D	D1	H	T
K1262.020000	59,5	24	37	18	65	74	50	28	10	10,4	10	114,3	27
K1262.040000	82	36	44	22	78	84	56	34	12	12,4	12	131	33,5