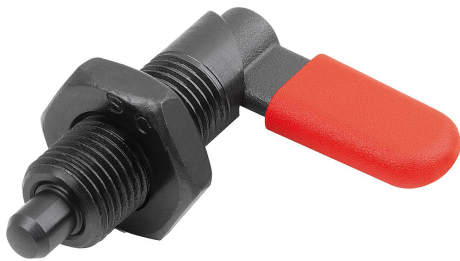


Sperrriegel, Form D, mit Riegelkappe, mit Mutter

Artikelbeschreibung/Produktabbildungen



Beschreibung

Produktbeschreibung:

Sperrriegel werden dort eingesetzt, wo eine Veränderung der Arretierstellung durch Querkräfte verhindert werden soll. Durch Drehen des Riegels um 180° wird der Arretierstift eingezogen, somit kann die Arretierstellung verändert werden. Die Rastkerbe bewirkt, dass der Riegel in dieser Stellung gehalten wird und damit der Arretierstift eingezogen bleibt.

Werkstoff:

Riegel 1.0503.
 Gewindehülse und Arretierstift Automatenstahl.
 Druckfeder 1.4310.
 Riegelkappe Thermoplast PA.

Ausführung:

Gewindehülse und Riegel brüniert.
 Arretierstift gehärtet, geschliffen und brüniert.
 Druckfeder blank.
 Riegelkappe in verschiedenen Farben:
 - schwarzgrau RAL7021
 - reinorange RAL 2004
 - rapsgelb RAL 1021
 - Verkehrsrot RAL 3020
 - signalgrün RAL 6032
 - Verkehrsblau RAL 5017
 - lichtgrau RAL 7035

Vorteile:

Durch Drehen des Riegels um 180° wird der Arretierstift eingezogen.
 Wahlweise mit farbigen Riegelkappen aus Kunststoff.
 Montage über des Außengewinde.

Auf Anfrage:

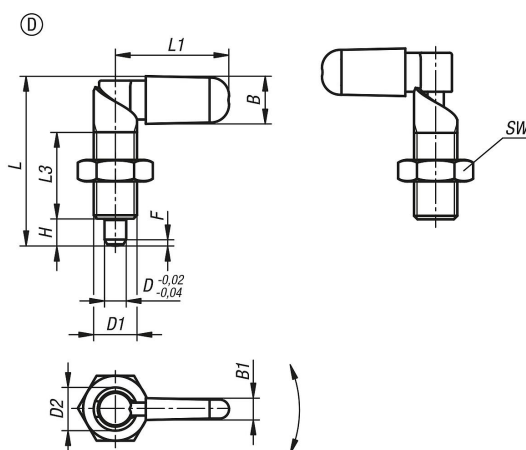
Sonderausführungen.

Zubehör:

Haltestücke K0638.
 Positionierbuchsen K1290, K1839, K1840.

Sperrriegel, Form D, mit Riegelkappe, mit Mutter

Zeichnungen



Artikelübersicht

Bestellnummer	Form	Farbe Komponente	D	D1	D2	L	L1	L3	B	B1	H	SW	F x 30°	Federkraft Anfang F1 ca. N	Federkraft Ende F2 ca. N
K1672.070410	D	schwarzgrau RAL 7021	4	M10	10	39,5	26,3	20	10,9	4,9	6	17	1	8	14
K1672.0704101	D	schwarzgrau RAL 7021	4	M10x1	10	39,5	26,3	20	10,9	4,9	6	17	1	8	14
K1672.070510	D	schwarzgrau RAL 7021	5	M10	10	39,5	26,3	20	10,9	4,9	6	17	1,3	8	14
K1672.0705101	D	schwarzgrau RAL 7021	5	M10x1	10	39,5	26,3	20	10,9	4,9	6	17	1,3	8	14
K1672.070610	D	schwarzgrau RAL 7021	6	M10	10	39,5	26,3	20	10,9	4,9	6	17	1,8	8	14
K1672.0706101	D	schwarzgrau RAL 7021	6	M10x1	10	39,5	26,3	20	10,9	4,9	6	17	1,8	8	14
K1672.070512	D	schwarzgrau RAL 7021	5	M12	12	48,4	31,1	25	12,9	5,7	8	19	1,3	8	15
K1672.0705121	D	schwarzgrau RAL 7021	5	M12x1,5	12	48,4	31,1	25	12,9	5,7	8	19	1,3	8	15
K1672.070612	D	schwarzgrau RAL 7021	6	M12	12	48,4	31,1	25	12,9	5,7	8	19	1,8	8	15
K1672.0706121	D	schwarzgrau RAL 7021	6	M12x1,5	12	48,4	31,1	25	12,9	5,7	8	19	1,8	8	15
K1672.070812	D	schwarzgrau RAL 7021	8	M12	12	48,4	31,1	25	12,9	5,7	8	19	2,3	8	15
K1672.0708121	D	schwarzgrau RAL 7021	8	M12x1,5	12	48,4	31,1	25	12,9	5,7	8	19	2,3	8	15
K1672.070616	D	schwarzgrau RAL 7021	6	M16	16	62,3	41,5	32	16,6	7	10	24	1,8	15	35
K1672.0706161	D	schwarzgrau RAL 7021	6	M16x1,5	16	62,3	41,5	32	16,6	7	10	24	1,8	15	35
K1672.070816	D	schwarzgrau RAL 7021	8	M16	16	62,3	41,5	32	16,6	7	10	24	2,3	15	35
K1672.0708161	D	schwarzgrau RAL 7021	8	M16x1,5	16	62,3	41,5	32	16,6	7	10	24	2,3	15	35
K1672.071016	D	schwarzgrau RAL 7021	10	M16	16	62,3	41,5	32	16,6	7	10	24	2,8	15	35
K1672.0710161	D	schwarzgrau RAL 7021	10	M16x1,5	16	62,3	41,5	32	16,6	7	10	24	2,8	15	35
K1672.070820	D	schwarzgrau RAL 7021	8	M20	20	72,3	51,3	35	20,5	8,5	12	30	2,3	20	60
K1672.0708201	D	schwarzgrau RAL 7021	8	M20x1,5	20	72,3	51,3	35	20,5	8,5	12	30	2,3	20	60
K1672.071020	D	schwarzgrau RAL 7021	10	M20	20	72,3	51,3	35	20,5	8,5	12	30	2,8	20	60
K1672.0710201	D	schwarzgrau RAL 7021	10	M20x1,5	20	72,3	51,3	35	20,5	8,5	12	30	2,8	20	60
K1672.071220	D	schwarzgrau RAL 7021	12	M20	20	72,3	51,3	35	20,5	8,5	12	30	3	20	60
K1672.0712201	D	schwarzgrau RAL 7021	12	M20x1,5	20	72,3	51,3	35	20,5	8,5	12	30	3	20	60
K1672.0704102	D	reinorange RAL 2004	4	M10	10	39,5	26,3	20	10,9	4,9	6	17	1	8	14
K1672.07041012	D	reinorange RAL 2004	4	M10x1	10	39,5	26,3	20	10,9	4,9	6	17	1	8	14
K1672.0705102	D	reinorange RAL 2004	5	M10	10	39,5	26,3	20	10,9	4,9	6	17	1,3	8	14
K1672.07051012	D	reinorange RAL 2004	5	M10x1	10	39,5	26,3	20	10,9	4,9	6	17	1,3	8	14
K1672.0706102	D	reinorange RAL 2004	6	M10	10	39,5	26,3	20	10,9	4,9	6	17	1,8	8	14
K1672.07061012	D	reinorange RAL 2004	6	M10x1	10	39,5	26,3	20	10,9	4,9	6	17	1,8	8	14
K1672.0705122	D	reinorange RAL 2004	5	M12	12	48,4	31,1	25	12,9	5,7	8	19	1,3	8	15
K1672.07051212	D	reinorange RAL 2004	5	M12x1,5	12	48,4	31,1	25	12,9	5,7	8	19	1,3	8	15
K1672.0706122	D	reinorange RAL 2004	6	M12	12	48,4	31,1	25	12,9	5,7	8	19	1,8	8	15
K1672.07061212	D	reinorange RAL 2004	6	M12x1,5	12	48,4	31,1	25	12,9	5,7	8	19	1,8	8	15
K1672.0708122	D	reinorange RAL 2004	8	M12	12	48,4	31,1	25	12,9	5,7	8	19	2,3	8	15
K1672.07081212	D	reinorange RAL 2004	8	M12x1,5	12	48,4	31,1	25	12,9	5,7	8	19	2,3	8	15
K1672.0706162	D	reinorange RAL 2004	6	M16	16	62,3	41,5	32	16,6	7	10	24	1,8	15	35
K1672.07061612	D	reinorange RAL 2004	6	M16x1,5	16	62,3	41,5	32	16,6	7	10	24	1,8	15	35
K1672.0708162	D	reinorange RAL 2004	8	M16	16	62,3	41,5	32	16,6	7	10	24	2,3	15	35
K1672.07081612	D	reinorange RAL 2004	8	M16x1,5	16	62,3	41,5	32	16,6	7	10	24	2,3	15	35
K1672.0710162	D	reinorange RAL 2004	10	M16	16	62,3	41,5	32	16,6	7	10	24	2,8	15	35

Sperrriegel, Form D, mit Riegelkappe, mit Mutter

Artikelübersicht

Bestellnummer	Form	Farbe Komponente	D	D1	D2	L	L1	L3	B	B1	H	SW	F x 30°	Federkraft Anfang F1 ca. N	Federkraft Ende F2 ca. N
K1672.07101612	D	reinorange RAL 2004	10	M16x1,5	16	62,3	41,5	32	16,6	7	10	24	2,8	15	35
K1672.0708202	D	reinorange RAL 2004	8	M20	20	72,3	51,3	35	20,5	8,5	12	30	2,3	20	60
K1672.07082012	D	reinorange RAL 2004	8	M20x1,5	20	72,3	51,3	35	20,5	8,5	12	30	2,3	20	60
K1672.0710202	D	reinorange RAL 2004	10	M20	20	72,3	51,3	35	20,5	8,5	12	30	2,8	20	60
K1672.07102012	D	reinorange RAL 2004	10	M20x1,5	20	72,3	51,3	35	20,5	8,5	12	30	2,8	20	60
K1672.0712202	D	reinorange RAL 2004	12	M20	20	72,3	51,3	35	20,5	8,5	12	30	3	20	60
K1672.07122012	D	reinorange RAL 2004	12	M20x1,5	20	72,3	51,3	35	20,5	8,5	12	30	3	20	60
K1672.07041016	D	rapsgelb RAL 1021	4	M10	10	39,5	26,3	20	10,9	4,9	6	17	1	8	14
K1672.070410116	D	rapsgelb RAL 1021	4	M10x1	10	39,5	26,3	20	10,9	4,9	6	17	1	8	14
K1672.07051016	D	rapsgelb RAL 1021	5	M10	10	39,5	26,3	20	10,9	4,9	6	17	1,3	8	14
K1672.070510116	D	rapsgelb RAL 1021	5	M10x1	10	39,5	26,3	20	10,9	4,9	6	17	1,3	8	14
K1672.07061016	D	rapsgelb RAL 1021	6	M10	10	39,5	26,3	20	10,9	4,9	6	17	1,8	8	14
K1672.070610116	D	rapsgelb RAL 1021	6	M10x1	10	39,5	26,3	20	10,9	4,9	6	17	1,8	8	14
K1672.07051216	D	rapsgelb RAL 1021	5	M12	12	48,4	31,1	25	12,9	5,7	8	19	1,3	8	15
K1672.070512116	D	rapsgelb RAL 1021	5	M12x1,5	12	48,4	31,1	25	12,9	5,7	8	19	1,3	8	15
K1672.07061216	D	rapsgelb RAL 1021	6	M12	12	48,4	31,1	25	12,9	5,7	8	19	1,8	8	15
K1672.070612116	D	rapsgelb RAL 1021	6	M12x1,5	12	48,4	31,1	25	12,9	5,7	8	19	1,8	8	15
K1672.07081216	D	rapsgelb RAL 1021	8	M12	12	48,4	31,1	25	12,9	5,7	8	19	2,3	8	15
K1672.070812116	D	rapsgelb RAL 1021	8	M12x1,5	12	48,4	31,1	25	12,9	5,7	8	19	2,3	8	15
K1672.07061616	D	rapsgelb RAL 1021	6	M16	16	62,3	41,5	32	16,6	7	10	24	1,8	15	35
K1672.070616116	D	rapsgelb RAL 1021	6	M16x1,5	16	62,3	41,5	32	16,6	7	10	24	1,8	15	35
K1672.07081616	D	rapsgelb RAL 1021	8	M16	16	62,3	41,5	32	16,6	7	10	24	2,3	15	35
K1672.070816116	D	rapsgelb RAL 1021	8	M16x1,5	16	62,3	41,5	32	16,6	7	10	24	2,3	15	35
K1672.07101616	D	rapsgelb RAL 1021	10	M16	16	62,3	41,5	32	16,6	7	10	24	2,8	15	35
K1672.071016116	D	rapsgelb RAL 1021	10	M16x1,5	16	62,3	41,5	32	16,6	7	10	24	2,8	15	35
K1672.07082016	D	rapsgelb RAL 1021	8	M20	20	72,3	51,3	35	20,5	8,5	12	30	2,3	20	60
K1672.070820116	D	rapsgelb RAL 1021	8	M20x1,5	20	72,3	51,3	35	20,5	8,5	12	30	2,3	20	60
K1672.07102016	D	rapsgelb RAL 1021	10	M20	20	72,3	51,3	35	20,5	8,5	12	30	2,8	20	60
K1672.071020116	D	rapsgelb RAL 1021	10	M20x1,5	20	72,3	51,3	35	20,5	8,5	12	30	2,8	20	60
K1672.07122016	D	rapsgelb RAL 1021	12	M20	20	72,3	51,3	35	20,5	8,5	12	30	3	20	60
K1672.071220116	D	rapsgelb RAL 1021	12	M20x1,5	20	72,3	51,3	35	20,5	8,5	12	30	3	20	60
K1672.07041084	D	verkehrsrot RAL 3020	4	M10	10	39,5	26,3	20	10,9	4,9	6	17	1	8	14
K1672.070410184	D	verkehrsrot RAL 3020	4	M10x1	10	39,5	26,3	20	10,9	4,9	6	17	1	8	14
K1672.07051084	D	verkehrsrot RAL 3020	5	M10	10	39,5	26,3	20	10,9	4,9	6	17	1,3	8	14
K1672.070510184	D	verkehrsrot RAL 3020	5	M10x1	10	39,5	26,3	20	10,9	4,9	6	17	1,3	8	14
K1672.07061084	D	verkehrsrot RAL 3020	6	M10	10	39,5	26,3	20	10,9	4,9	6	17	1,8	8	14
K1672.070610184	D	verkehrsrot RAL 3020	6	M10x1	10	39,5	26,3	20	10,9	4,9	6	17	1,8	8	14
K1672.07051284	D	verkehrsrot RAL 3020	5	M12	12	48,4	31,1	25	12,9	5,7	8	19	1,3	8	15
K1672.070512184	D	verkehrsrot RAL 3020	5	M12x1,5	12	48,4	31,1	25	12,9	5,7	8	19	1,3	8	15
K1672.07061284	D	verkehrsrot RAL 3020	6	M12	12	48,4	31,1	25	12,9	5,7	8	19	1,8	8	15
K1672.070612184	D	verkehrsrot RAL 3020	6	M12x1,5	12	48,4	31,1	25	12,9	5,7	8	19	1,8	8	15
K1672.07081284	D	verkehrsrot RAL 3020	8	M12	12	48,4	31,1	25	12,9	5,7	8	19	2,3	8	15
K1672.070812184	D	verkehrsrot RAL 3020	8	M12x1,5	12	48,4	31,1	25	12,9	5,7	8	19	2,3	8	15
K1672.07061684	D	verkehrsrot RAL 3020	6	M16	16	62,3	41,5	32	16,6	7	10	24	1,8	15	35
K1672.070616184	D	verkehrsrot RAL 3020	6	M16x1,5	16	62,3	41,5	32	16,6	7	10	24	1,8	15	35
K1672.07081684	D	verkehrsrot RAL 3020	8	M16	16	62,3	41,5	32	16,6	7	10	24	2,3	15	35
K1672.070816184	D	verkehrsrot RAL 3020	8	M16x1,5	16	62,3	41,5	32	16,6	7	10	24	2,3	15	35
K1672.07101684	D	verkehrsrot RAL 3020	10	M16	16	62,3	41,5	32	16,6	7	10	24	2,8	15	35
K1672.071016184	D	verkehrsrot RAL 3020	10	M16x1,5	16	62,3	41,5	32	16,6	7	10	24	2,8	15	35
K1672.07082084	D	verkehrsrot RAL 3020	8	M20	20	72,3	51,3	35	20,5	8,5	12	30	2,3	20	60
K1672.070820184	D	verkehrsrot RAL 3020	8	M20x1,5	20	72,3	51,3	35	20,5	8,5	12	30	2,3	20	60
K1672.07102084	D	verkehrsrot RAL 3020	10	M20	20	72,3	51,3	35	20,5	8,5	12	30	2,8	20	60
K1672.071020184	D	verkehrsrot RAL 3020	10	M20x1,5	20	72,3	51,3	35	20,5	8,5	12	30	2,8	20	60
K1672.07122084	D	verkehrsrot RAL 3020	12	M20	20	72,3	51,3	35	20,5	8,5	12	30	3	20	60
K1672.071220184	D	verkehrsrot RAL 3020	12	M20x1,5	20	72,3	51,3	35	20,5	8,5	12	30	3	20	60
K1672.07041086	D	signalgrün RAL 6032	4	M10	10	39,5	26,3	20	10,9	4,9	6	17	1	8	14
K1672.070410186	D	signalgrün RAL 6032	4	M10x1	10	39,5	26,3	20	10,9	4,9	6	17	1	8	14
K1672.07051086	D	signalgrün RAL 6032	5	M10	10	39,5	26,3	20	10,9	4,9	6	17	1,3	8	14
K1672.070510186	D	signalgrün RAL 6032	5	M10x1	10	39,5	26,3	20	10,9	4,9	6	17	1,3	8	14
K1672.07061086	D	signalgrün RAL 6032	6	M10	10	39,5	26,3	20	10,9	4,9	6	17	1,8	8	14
K1672.070610186	D	signalgrün RAL 6032	6	M10x1	10	39,5	26,3	20	10,9	4,9	6	17	1,8	8	14

Sperrriegel, Form D, mit Riegelkappe, mit Mutter

Artikelübersicht

Bestellnummer	Form	Farbe Komponente	D	D1	D2	L	L1	L3	B	B1	H	SW	F x 30°	Federkraft Anfang F1 ca. N	Federkraft Ende F2 ca. N
K1672.07051286	D	signalgrün RAL 6032	5	M12	12	48,4	31,1	25	12,9	5,7	8	19	1,3	8	15
K1672.070512186	D	signalgrün RAL 6032	5	M12x1,5	12	48,4	31,1	25	12,9	5,7	8	19	1,3	8	15
K1672.07061286	D	signalgrün RAL 6032	6	M12	12	48,4	31,1	25	12,9	5,7	8	19	1,8	8	15
K1672.070612186	D	signalgrün RAL 6032	6	M12x1,5	12	48,4	31,1	25	12,9	5,7	8	19	1,8	8	15
K1672.07081286	D	signalgrün RAL 6032	8	M12	12	48,4	31,1	25	12,9	5,7	8	19	2,3	8	15
K1672.070812186	D	signalgrün RAL 6032	8	M12x1,5	12	48,4	31,1	25	12,9	5,7	8	19	2,3	8	15
K1672.07061686	D	signalgrün RAL 6032	6	M16	16	62,3	41,5	32	16,6	7	10	24	1,8	15	35
K1672.070616186	D	signalgrün RAL 6032	6	M16x1,5	16	62,3	41,5	32	16,6	7	10	24	1,8	15	35
K1672.07081686	D	signalgrün RAL 6032	8	M16	16	62,3	41,5	32	16,6	7	10	24	2,3	15	35
K1672.070816186	D	signalgrün RAL 6032	8	M16x1,5	16	62,3	41,5	32	16,6	7	10	24	2,3	15	35
K1672.07101686	D	signalgrün RAL 6032	10	M16	16	62,3	41,5	32	16,6	7	10	24	2,8	15	35
K1672.071016186	D	signalgrün RAL 6032	10	M16x1,5	16	62,3	41,5	32	16,6	7	10	24	2,8	15	35
K1672.07082086	D	signalgrün RAL 6032	8	M20	20	72,3	51,3	35	20,5	8,5	12	30	2,3	20	60
K1672.070820186	D	signalgrün RAL 6032	8	M20x1,5	20	72,3	51,3	35	20,5	8,5	12	30	2,3	20	60
K1672.07102086	D	signalgrün RAL 6032	10	M20	20	72,3	51,3	35	20,5	8,5	12	30	2,8	20	60
K1672.071020186	D	signalgrün RAL 6032	10	M20x1,5	20	72,3	51,3	35	20,5	8,5	12	30	2,8	20	60
K1672.07122086	D	signalgrün RAL 6032	12	M20	20	72,3	51,3	35	20,5	8,5	12	30	3	20	60
K1672.071220186	D	signalgrün RAL 6032	12	M20x1,5	20	72,3	51,3	35	20,5	8,5	12	30	3	20	60
K1672.07041087	D	verkehrsblau RAL 5017	4	M10	10	39,5	26,3	20	10,9	4,9	6	17	1	8	14
K1672.070410187	D	verkehrsblau RAL 5017	4	M10x1	10	39,5	26,3	20	10,9	4,9	6	17	1	8	14
K1672.07051087	D	verkehrsblau RAL 5017	5	M10	10	39,5	26,3	20	10,9	4,9	6	17	1,3	8	14
K1672.070510187	D	verkehrsblau RAL 5017	5	M10x1	10	39,5	26,3	20	10,9	4,9	6	17	1,3	8	14
K1672.07061087	D	verkehrsblau RAL 5017	6	M10	10	39,5	26,3	20	10,9	4,9	6	17	1,8	8	14
K1672.070610187	D	verkehrsblau RAL 5017	6	M10x1	10	39,5	26,3	20	10,9	4,9	6	17	1,8	8	14
K1672.07051287	D	verkehrsblau RAL 5017	5	M12	12	48,4	31,1	25	12,9	5,7	8	19	1,3	8	15
K1672.070512187	D	verkehrsblau RAL 5017	5	M12x1,5	12	48,4	31,1	25	12,9	5,7	8	19	1,3	8	15
K1672.07061287	D	verkehrsblau RAL 5017	6	M12	12	48,4	31,1	25	12,9	5,7	8	19	1,8	8	15
K1672.070612187	D	verkehrsblau RAL 5017	6	M12x1,5	12	48,4	31,1	25	12,9	5,7	8	19	1,8	8	15
K1672.07081287	D	verkehrsblau RAL 5017	8	M12	12	48,4	31,1	25	12,9	5,7	8	19	2,3	8	15
K1672.070812187	D	verkehrsblau RAL 5017	8	M12x1,5	12	48,4	31,1	25	12,9	5,7	8	19	2,3	8	15
K1672.07061687	D	verkehrsblau RAL 5017	6	M16	16	62,3	41,5	32	16,6	7	10	24	1,8	15	35
K1672.070616187	D	verkehrsblau RAL 5017	6	M16x1,5	16	62,3	41,5	32	16,6	7	10	24	1,8	15	35
K1672.07081687	D	verkehrsblau RAL 5017	8	M16	16	62,3	41,5	32	16,6	7	10	24	2,3	15	35
K1672.070816187	D	verkehrsblau RAL 5017	8	M16x1,5	16	62,3	41,5	32	16,6	7	10	24	2,3	15	35
K1672.07101687	D	verkehrsblau RAL 5017	10	M16	16	62,3	41,5	32	16,6	7	10	24	2,8	15	35
K1672.071016187	D	verkehrsblau RAL 5017	10	M16x1,5	16	62,3	41,5	32	16,6	7	10	24	2,8	15	35
K1672.07082087	D	verkehrsblau RAL 5017	8	M20	20	72,3	51,3	35	20,5	8,5	12	30	2,3	20	60
K1672.070820187	D	verkehrsblau RAL 5017	8	M20x1,5	20	72,3	51,3	35	20,5	8,5	12	30	2,3	20	60
K1672.07102087	D	verkehrsblau RAL 5017	10	M20	20	72,3	51,3	35	20,5	8,5	12	30	2,8	20	60
K1672.071020187	D	verkehrsblau RAL 5017	10	M20x1,5	20	72,3	51,3	35	20,5	8,5	12	30	2,8	20	60
K1672.07122087	D	verkehrsblau RAL 5017	12	M20	20	72,3	51,3	35	20,5	8,5	12	30	3	20	60
K1672.071220187	D	verkehrsblau RAL 5017	12	M20x1,5	20	72,3	51,3	35	20,5	8,5	12	30	3	20	60
K1672.07041088	D	lichtgrau RAL 7035	4	M10	10	39,5	26,3	20	10,9	4,9	6	17	1	8	14
K1672.070410188	D	lichtgrau RAL 7035	4	M10x1	10	39,5	26,3	20	10,9	4,9	6	17	1	8	14
K1672.07051088	D	lichtgrau RAL 7035	5	M10	10	39,5	26,3	20	10,9	4,9	6	17	1,3	8	14
K1672.070510188	D	lichtgrau RAL 7035	5	M10x1	10	39,5	26,3	20	10,9	4,9	6	17	1,3	8	14
K1672.07061088	D	lichtgrau RAL 7035	6	M10	10	39,5	26,3	20	10,9	4,9	6	17	1,8	8	14
K1672.070610188	D	lichtgrau RAL 7035	6	M10x1	10	39,5	26,3	20	10,9	4,9	6	17	1,8	8	14
K1672.07051288	D	lichtgrau RAL 7035	5	M12	12	48,4	31,1	25	12,9	5,7	8	19	1,3	8	15
K1672.070512188	D	lichtgrau RAL 7035	5	M12x1,5	12	48,4	31,1	25	12,9	5,7	8	19	1,3	8	15
K1672.07061288	D	lichtgrau RAL 7035	6	M12	12	48,4	31,1	25	12,9	5,7	8	19	1,8	8	15
K1672.070612188	D	lichtgrau RAL 7035	6	M12x1,5	12	48,4	31,1	25	12,9	5,7	8	19	1,8	8	15
K1672.07081288	D	lichtgrau RAL 7035	8	M12	12	48,4	31,1	25	12,9	5,7	8	19	2,3	8	15
K1672.070812188	D	lichtgrau RAL 7035	8	M12x1,5	12	48,4	31,1	25	12,9	5,7	8	19	2,3	8	15
K1672.07061688	D	lichtgrau RAL 7035	6	M16	16	62,3	41,5	32	16,6	7	10	24	1,8	15	35
K1672.070616188	D	lichtgrau RAL 7035	6	M16x1,5	16	62,3	41,5	32	16,6	7	10	24	1,8	15	35
K1672.07081688	D	lichtgrau RAL 7035	8	M16	16	62,3	41,5	32	16,6	7	10	24	2,3	15	35
K1672.070816188	D	lichtgrau RAL 7035	8	M16x1,5	16	62,3	41,5	32	16,6	7	10	24	2,3	15	35
K1672.07101688	D	lichtgrau RAL 7035	10	M16	16	62,3	41,5	32	16,6	7	10	24	2,8	15	35
K1672.071016188	D	lichtgrau RAL 7035	10	M16x1,5	16	62,3	41,5	32	16,6	7	10	24	2,8	15	35
K1672.07082088	D	lichtgrau RAL 7035	8	M20	20	72,3	51,3	35	20,5	8,5	12	30	2,3	20	60

Sperrriegel, Form D, mit Riegelkappe, mit Mutter

Artikelübersicht

Bestellnummer	Form	Farbe Komponente	D	D1	D2	L	L1	L3	B	B1	H	SW	F x 30°	Federkraft Anfang F1 ca. N	Federkraft Ende F2 ca. N
K1672.070820188	D	lichtgrau RAL 7035	8	M20x1,5	20	72,3	51,3	35	20,5	8,5	12	30	2,3	20	60
K1672.07102088	D	lichtgrau RAL 7035	10	M20	20	72,3	51,3	35	20,5	8,5	12	30	2,8	20	60
K1672.071020188	D	lichtgrau RAL 7035	10	M20x1,5	20	72,3	51,3	35	20,5	8,5	12	30	2,8	20	60
K1672.07122088	D	lichtgrau RAL 7035	12	M20	20	72,3	51,3	35	20,5	8,5	12	30	3	20	60
K1672.071220188	D	lichtgrau RAL 7035	12	M20x1,5	20	72,3	51,3	35	20,5	8,5	12	30	3	20	60