

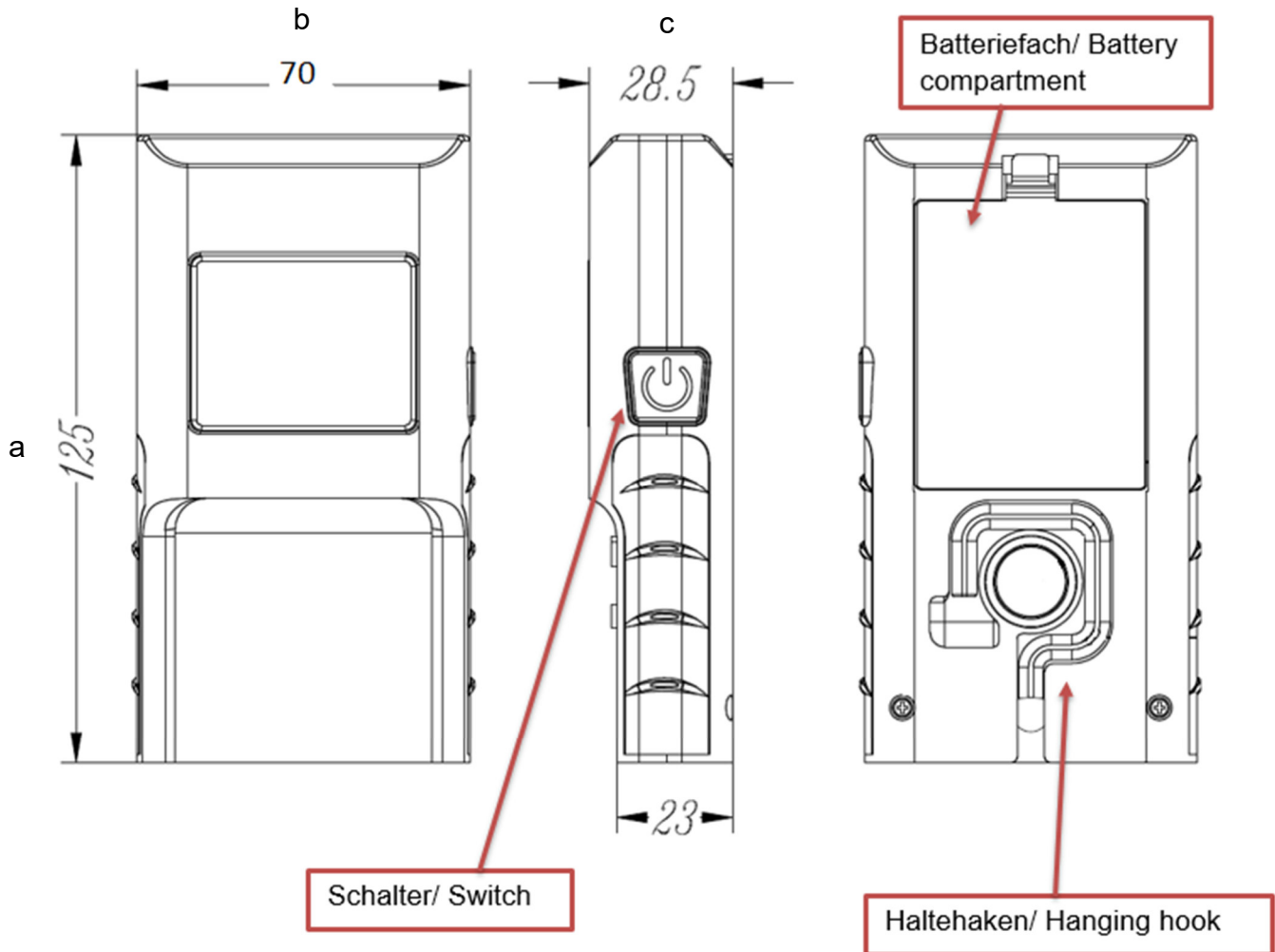


Produktname | *Product name*: WL180B  
 Artikelnummer | *Part Number*: 1600-0303  
 Anfragenummer | *Inquiry Number*: AN-ML-2018-392  
 Ersteller / Datum | *Creator / Date*: LHE / 11.03.2019

Version	Änderung / Change	Datum / Date	Name
V0	---	26.08.2019	LHE

Template name: ANSMANN xxxx-xxxx\_ODA, Template version: V28

Zeichnung der Leuchte / Drawing of the light



Allowable deviation / general tolerances DIN ISO 2768-c

**Technische Daten der Leuchte / Technical data of the light:**



Haupt-LED-Leuchtmittel:	3 W COB-LED	Main LED illuminant:	3 W COB-LED
Optisches System der Haupt-LED:	(Weitwinkel-ausleuchtung)	Optical system of the main LED:	(wide angle illumination)
	1. 100 % LED Leistung		1. 100 % LED power
	2. 50 % LED Leistung		2. 50 % LED power
	3. Aus		3. Off

	100%	50%		100%	50%
Lichtstrom: [Lumen]	ca. 200 lm	ca. 100 lm	Luminous flux (light output): [Lumen]	approx. 200 lm	approx. 100 lm
Leuchtdauer:	ca. 14 h 00 min	ca. 31 h 00 min	Run time:	approx. 14 h 00 min	approx. 31 h 00 min
Leuchtweite:	ca. 17 m	ca. 12 m	Beam distance:	approx. 17 m	approx. 12 m
Maximale Lichtstärke: [Candela]	ca. 70 cd	ca. 36 cd	Peak beam / luminous intensity: [Candela]	approx. 70 cd	approx. 36 cd
Maximale Beleuchtungsstärke: [Lux]	ca. 275 lx (Abstand: 0,5 m)	ca. 140 lx (Abstand: 0,5 m)	Peak beam illuminance: [Lux]	approx. 275 lx (Distance: 0.5 m)	approx. 140 lx (Distance: 0.5 m)
Risikogruppe: (EN 62471; Bewertet nach DIN IEC/TR 62778 Anhang C.2)	2		Risk group: (EN 62471; Assessed with TR 62778 Annex C.2)	2	

Geeignete Batterietypen:	3 x AA Mignon 1,5 V Batterien (Alkaline; LR6/AM3/MN1500)	Suitable battery types:	3 x AA Mignon 1.5 V batteries (Alkaline; LR6/AM3/MN1500)
Weitere Merkmale:	- 1xMagnet + 1x Haltehaken auf der Rückseite - Bithalterung mit 4 Bits	Further characteristics:	- 1xmagnet + 1xhook on the backside - Bit holder with 4 bits
Schutzart:	Ip20	Ingress Protection Marking:	Ip20
Schutzklasse:	III	Protection class:	III
Getestete Fallhöhe:	1 m	Tested drop height:	1 m
Gehäusematerial:	Kunststoff	Housing material:	Plastic
Approbationen:	CE	Approvals:	CE
Gewicht:	164 g (Lampe mit Batterien) 50 g (3 x Batterien)	Weight:	164 g (lamp with batteries) 50 g (3 x batteries)

Verwendungszweck:	Werkstattleuchte	Intended purpose:	Work light
Verwendungseinschränkung:	<ul style="list-style-type: none"> <li>- Nicht zur Verwendung in anderen Anwendungen bestimmt.</li> <li>- Nicht für die Raumbeleuchtung im Haushalt geeignet.</li> </ul>	Restriction of use:	<ul style="list-style-type: none"> <li>- Not intended for use in other applications.</li> <li>- Not suitable for household room illumination.</li> </ul>
Für extreme physische Bedingungen geeignet:	Ja	Suitable for extreme physical conditions:	Yes

**Allgemeine technische Daten / Common technical data:**



Lagertemperatur:	(Device only: 5 °C...25 °C (Alkaline: -10 °C...50 °C	Storage temperature:	(Device only: 5 °C...25 °C (Alkaline: -10 °C...50 °C
Empfohlene Lagerbedingungen:	Temperatur: 5..25 °C Luftfeuchtigkeit: 45..75%	Recommended storage conditions:	Temperature: 5...25 °C Rel. humidity: 45...75 %
Lieferumfang:	<ul style="list-style-type: none"> <li>- Leuchte</li> <li>- 3 x Batterien, wie oben beschrieben, aber mit ANSMANN Redline Label</li> <li>- Mehrsprachige Bedienungsanleitung</li> </ul>	Shipment:	<ul style="list-style-type: none"> <li>- Luminary</li> <li>- 3 x batteries, as described above, but with ANSMANN Redline label</li> <li>- Multilingual operating instruction</li> </ul>
Verpackung:	Farbige Faltschachtel	Package:	Coloured folding box