

Technisch specificatieblad

Serieklem, lichtgrijs

Artikelnr. 2250136



Universele klem voor de afzonderlijke bevestiging van kabels, leidingen en buizen, alle maten kunnen naar behoefte onderling worden gekoppeld, met hechtvoet, sleufgat en voor het vastschroeven op schroefdraad M6.

Voor het lijmen van de polyamide klemmen op metselwerk en beton Impu-Fix-bandleiding snelhechtmiddel type 509 gebruiken.

*Grootte 3-7 niet geschikt om te schieten.



PA Polyamide

Stamgegevens

| | |
|-------------------------------|-----------------|
| Bestelnr. | 2250136 |
| Type | 2037 6-13 LGR |
| Omschrijving 1 | Rijg-druk-zadel |
| Dimensie | 6-13mm |
| Kleur | lichtgrijs |
| RAL-nummer | 7035 |
| Materiaal | Polyamide |
| Materiaal-afk. | PA |
| Kleinste verkoop-eenheid (VG) | 100,00 Stuk |
| Gewicht | 0,36 kg/100 st. |

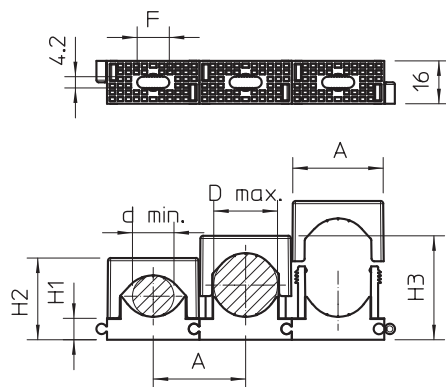
Technisch specificatieblad

Serieklem, lichtgrijs

Artikelnr. 2250136



Technische gegevens



| | |
|--------------------------|-------------------------------------|
| Afmeting A | 20,00 mm |
| Afmeting d min. | 6,00 mm |
| Afmeting d max. | 13,00 mm |
| Afmeting F | 13,00 mm |
| Afmeting H1 | 8,50 mm |
| Afmeting H2 | 20,00 mm |
| Afmeting H3 | 27,00 mm |
| Rijgbaar | <input checked="" type="checkbox"/> |
| Aantal kabels/ buizen | 1,00 |
| Uitvoering | gesloten |
| Type bevestiging | Schroefgat |
| Halogeenvrij | <input checked="" type="checkbox"/> |
| Slagvast | <input type="checkbox"/> |
| Borgsysteem | <input checked="" type="checkbox"/> |
| Spanbereik D | 6,00 - 13,00 mm |