

# Bewegingsmelder M46HC, DALI-2, secundair - BMS, 18-53 m, IP54, voor hoge plafonds, voor opbouw, wit

353-852011

4 jaar  
garantie

Deze melder voor hoge plafonds is een DALI-2-secundaire- en BMS-melder die het detectiebereik van een DALI-master vergroot of geïntegreerd kan worden in een BMS-systeem. Hij is geschikt voor opbouw en heeft een IP54-beschermingsgraad. Als de melder gebruikt wordt als secundaire detector en aangesloten is op een DALI-bus aangestuurd door een DALI-master detector, begint hij met deze master te communiceren zonder dat men verder iets hoeft in te stellen. Als hij aangesloten is op de DALI-bus of een BMS-systeem, moet de melder ingesteld worden met de BMS-software. De instellingen van de melder kunnen gewijzigd worden met behulp van de Niko detector tool-app en 2-wegs Bluetooth® communicatie tussen een smartphone en de melder, of met behulp van de BMS-software.

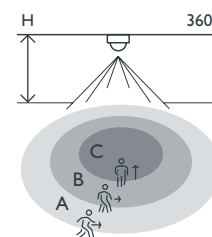
Afwerkingskleur: wit

Bijpassende master detectoren: 353-650321, 353-651321, 353-651421, 353-652321, 353-652421, 353-750321, 353-751321, 353-751421, 353-752321, 353-752421, 353-852411

- Melder voor hoge plafonds, voor opbouw
- Makkelijk te installeren door rechtstreekse aansluiting op de DALI-bus
- Communiceert met de master via de DALI-bus
- Voeding via de DALI-bus
- Snelle bekabeling met schroefloze en makkelijk bereikbare insteekklemmen
- Schroefloze draadtrekontlasting en schroefloze installatie van het kabeldekseel
- Gebruiksvriendelijke app voor instellingen (iOS/Android)
- 2-wegs Bluetooth® communicatie maakt snelle wijziging van de instellingen mogelijk en geeft live feedback in de app
- Met drie PIR-segmenten die elk 120° dekken
- Geconfigureerde functies:
  - instelbare PIR-gevoeligheid (4 niveaus) in 3 x 120°
  - één of meerdere PIR-segmenten kunnen uitgeschakeld worden
  - logfunctie houdt recente veranderingen bij
- Instellingen en configuratie kunnen worden beveiligd met een pincode
- IP54 beschermingsgraad



## Detectiebereik



H	A Walking	B Across	C Towards
4.0 m	∅ 18 m	∅ 18 m	∅ 11 m
8.0 m	∅ 35 m	∅ 33 m	∅ 23 m
12.0 m	∅ 53 m	*	∅ 13 m

\* not specified

Measured according to EN/IEC6180



DALI-2



secundair -  
BMS



360°



∅ 53 m  
vanop een  
hoogte van  
12 m



4 – 12 m



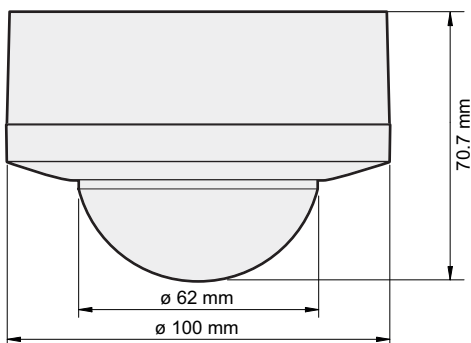
opbouw

# niko

## Technische gegevens

Artikelnummer	353-852011
Bijpassende master detectoren	353-650321, 353-651321, 353-651421, 353-652321, 353-652421, 353-750321, 353-751321, 353-751421, 353-752321, 353-752421, 353-852411
Voedingsspanning	via DALI-bus
Detector output	DALI-2
Maximaal stroomverbruik	28.1 mA
Nominaal stroomverbruik (12 V, 25°C), Bluetooth® actief	8.1 mA
Nominaal stroomverbruik (12 V, 25°C), Bluetooth® niet actief	5 mA
Maximale opstarttijd DALI	< 1200 ms
Maximale opstarttijd PIR-detectie	1 min 10 s
Bereik lichtintensiteit	0 lux – 10360 lux
Detectiehoek	360 °
Detectiebereik (PIR)	ø 53 m vanop een hoogte van 12 m
Omgevingstemperatuur	-25 – +40 °C
Montage	opbouw
Montagehoogte	4 – 12 m
Kleur	white (bij benadering RAL 9010)
Afmetingen zichtbaar (HxBxD)	100 x 100 x 70.7 mm
Afmetingen (HxBxD)	100 x 100 x 70.7 mm
Maximumbereik Bluetooth® (vrij veld, afhankelijk van het toestel)	50 m
Werkfrequentie	2.4 GHz
Maximaal radiofrequent vermogen	-2 dBm
Beschermingsgraad	IP54
Slagvastheid	IK04
Instellingen wijzigen	Niko detector tool app (iOS-Android) en 2-wegs Bluetooth® communicatie - BMS software
Halogeenvrij	ja
Markering	CE

## Afmetingen



# Aansluitschema

