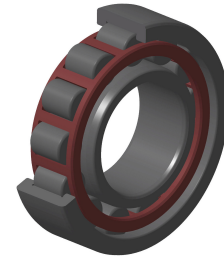


## Technisches Datenblatt PDF

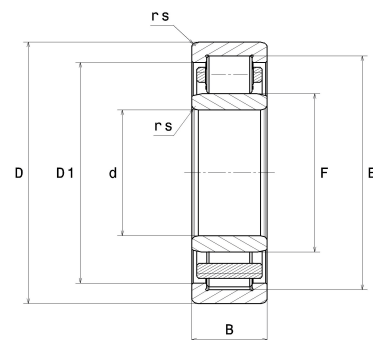
# NU204EG15J30



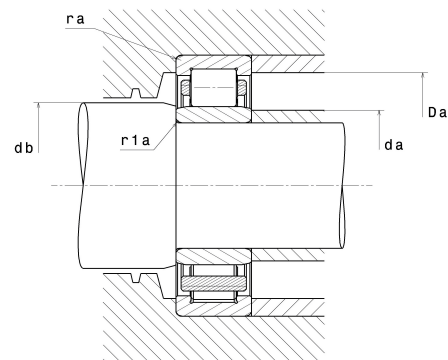
### Einreihige Zylinderrollenlager

Einreihiges Zylinderrollenlager, Zerlegbar, Polyamidkäfig

| Technische Eigenschaften |          |
|--------------------------|----------|
| d                        | 20 mm    |
| D                        | 47 mm    |
| B                        | 14 mm    |
| E                        | 41,50 mm |
| F                        | 26,50 mm |
| D1                       | 38,80 mm |
| rs min                   | 1 mm     |
| r1s min                  | 0,60 mm  |
| Radiallagerluftklasse    | C3       |
| Masse (ohne HJ Ring)     | 0,11 kg  |
| Marke                    | SNR      |



| Produktleistung                             |               |
|---|---------------|
| Dynamische Tragzahl, C                      | 26,60 kN      |
| Statische Tragzahl, C0                      | 23,80 kN      |
| Ermüdungsgrenzbelastung, Cu                 | 2,90 kN       |
| Nref  | 13 000 Tr/min |
| Nlim  | 19 000 Tr/min |
| Min Betriebstemperatur, Tmin                | -20 °C        |
| Max Betriebstemperatur, Tmax                | 120 °C        |
| Käfig charakteristische Frequenz, FTF       | 0,39 Hz       |
| Wälzkörper charakteristische Frequenz, BPFO | 4,31 Hz       |
| Außenring charakteristische Frequenz, BPFI  | 4,68 Hz       |
| Innenring charakteristische Frequenz, BPFI  | 7,32 Hz       |



| Definitionsempfehlungen der Umgebungsteile |         |
|--|---------|
| da min                                     | 24 mm   |
| da max                                     | 26 mm   |
| Da max                                     | 42 mm   |
| ra max                                     | 1 mm    |
| r1a max                                    | 0,60 mm |

## Berechnungskoeffizienten

Dynamisch äquivalente Belastung

$P = Fr$

Statisch äquivalente Belastung

$P_0 = Fr$