

# Verschlusschrauben mit Innensechskant mit kegeligem Gewinde DIN 906

Artikelbeschreibung/Produktabbildungen



## Beschreibung

### Werkstoff:

Stahl oder Edelstahl 1.4571.

### Ausführung:

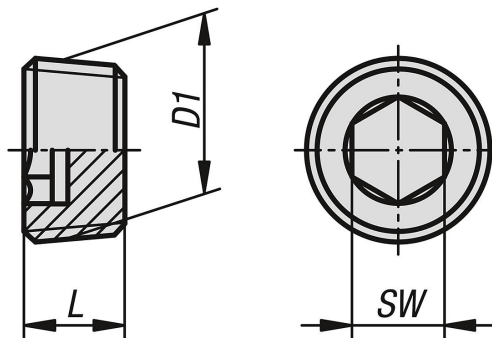
Stahl verzinkt.

Edelstahl blank.

### Hinweis:

Verschlusschrauben mit Innensechskant und kegeligem Gewinde eignen sich zum Verschließen von Bohrungen mit zylindrischem Innengewinde.

## Zeichnungen



## Artikelübersicht

### Verschlusschrauben mit Innensechskant mit kegeligem Gewinde DIN 906

| Bestellnummer Stahl | Bestellnummer Edelstahl | D1      | L  | SW |
|---------------------|-------------------------|---------|----|----|
| K1129.100810        | K1129.200810            | M8x1    | 8  | 4  |
| K1129.101010        | K1129.201010            | M10X1   | 8  | 5  |
| K1129.101215        | K1129.201215            | M12X1,5 | 10 | 6  |
| K1129.101415        | K1129.201415            | M14X1,5 | 10 | 7  |
| K1129.101615        | K1129.201615            | M16X1,5 | 10 | 8  |
| K1129.101015        | K1129.201815            | M18X1,5 | 10 | 8  |
| K1129.102015        | K1129.202015            | M20X1,5 | 10 | 10 |
| K1129.102215        | K1129.202215            | M22X1,5 | 10 | 10 |
| K1129.102415        | K1129.202415            | M24X1,5 | 12 | 12 |
| K1129.102615        | -                       | M26X1,5 | 12 | 12 |
| K1129.103015        | -                       | M30X1,5 | 12 | 17 |
| K1129.103615        | -                       | M36X1,5 | 15 | 19 |
| K1129.104215        | -                       | M42X1,5 | 18 | 22 |
| K1129.104815        | -                       | M48X1,5 | 20 | 24 |
| K1129.10018         | K1129.2001815           | R1/8    | 8  | 5  |
| K1129.10014         | K1129.2001415           | R1/4    | 10 | 7  |
| K1129.10038         | K1129.2003815           | R3/8    | 10 | 8  |
| K1129.10012         | K1129.2001215           | R1/2    | 10 | 10 |
| K1129.10034         | K1129.2003415           | R3/4    | 12 | 12 |
| K1129.10100         | K1129.2010015           | R1      | 12 | 17 |
| K1129.10114         | -                       | R1 1/4  | 18 | 22 |
| K1129.10112         | -                       | R1 1/2  | 20 | 24 |

