

180941 ✓ AKTIV

FASTIN-FASTON | FASTIN-FASTON 250

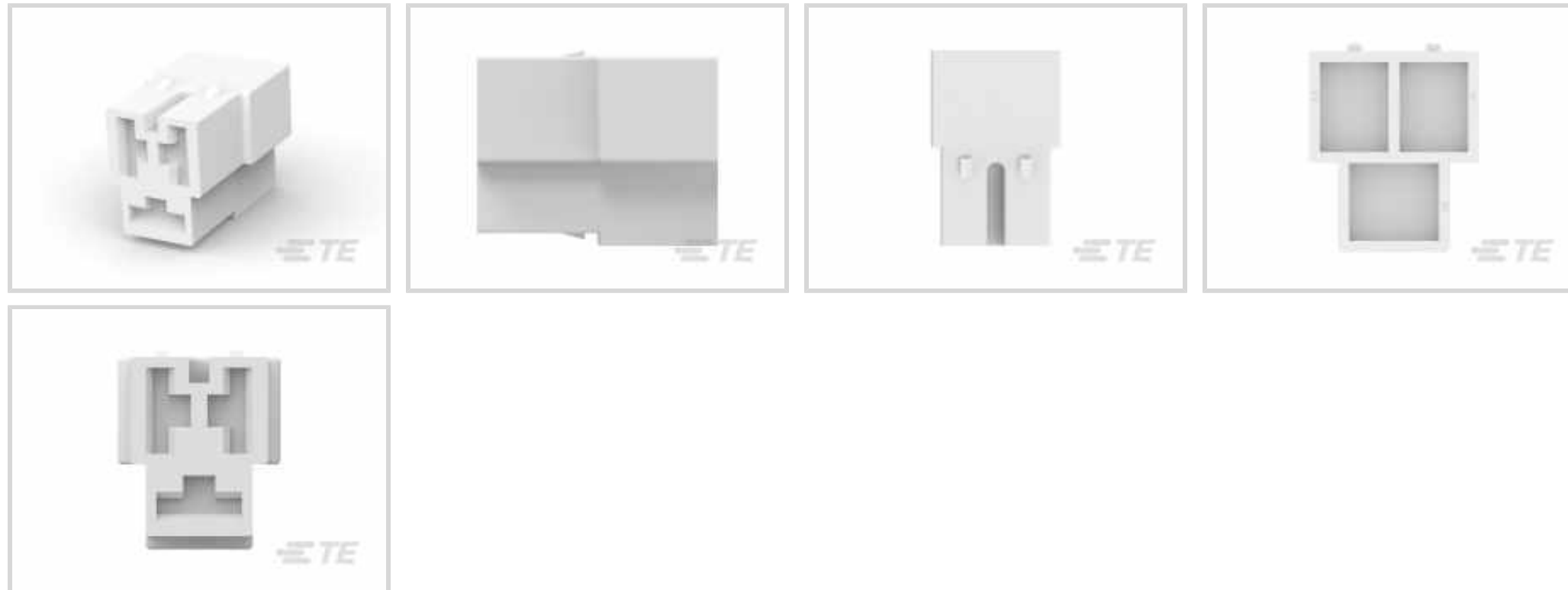
Interne TE-Nummer 180941

Crimp Terminal Housings, Receptacle, Receptacle, 3 Position,
Straight, UL 94V-2, Natural, Polyamide, Contact Mating Retention,
FASTIN-FASTON 250

[Auf TE.com ansehen>](#)



Muffen > Klemmgehäuse, Isolierhülsen und Blöcke > Gehäuse für Crimpkontakte



Kontakttyp: **Buchse**

Gehäusotyp: **Buchse**

Anzahl von Positionen: **3**

Klemmenausrichtung: **Gerade**

UL-Brandschutzklasse: **UL 94V-2**

Eigenschaften

Produktmerkmale

Anschluss an	Leitungen und Kabel
Produkttyp	Klemmgehäuse
Abdichtbar	Nein
Gehäusotyp	Buchse
Isoliert	No

Konfigurationsmerkmale

Anzahl von Positionen	3
-----------------------	---

Sonstige Eigenschaften

Primäre Produktfarbe	Naturbelassen
----------------------	---------------

Kontaktmerkmale

Kontakttyp	Buchse
Klemmenausrichtung	Gerade
Kontakt-Gegensteckarretierung	Mit

Montage und Anschlusstechnik

Typ der Gegensteckarretierung	Verrastung
Gegensteckführung	Mit
Gehäuse für Crimpkontakte – Montageausführung	Kabelbefestigung (freihängend)

Gehäusemerkmale

Gehäusematerial	Polyamid
Raster	6.3 mm [.248 in]

Abmessungen

Länge	22.9 mm [.9 in]
-------	-----------------

Verwendungsbedingungen

Betriebstemperaturbereich	-40 – 105 °C [-40 – 221 °F]
---------------------------	-----------------------------

Industriestandards

UL-Brandschutzklasse	UL 94V-2
----------------------	----------

Verpackungsmerkmale

Verpackungsmenge	4000
Verpackungsmethode	Carton

Produkt-Compliance

Bitte besuchen Sie die Produktseite auf [TE.com](https://www.te.com) um Informationen über Produktkonformität zu erhalten.>

EU RoHS Richtlinie 2011/65/EU	Konform
EU ELV Richtlinie 2000/53/EG	Konform
China RoHS 2 Richtlinie MIIT Order No 32, 2016	Keine eingeschränkten Materialien oberhalb der Grenzwerte
EU REACH Verordnung (EG) No. 1907/2006	Aktuelle ECHA Kandidatenliste: JUNI 2022 (224) Kandidatenliste deklariert bezüglich: JUNI 2022 (224) Enthält keine SVHC
Halogengehalt	Niedriger Halogengehalt – Br, Cl, F, I < 900 ppm im homogenen Material. Außerdem BFR/CFR/PVC-frei.
Lötfähigkeit	Für Lötfähigkeit nicht zutreffend

Produktkonformitäts-Disclaimer

Diese Informationen beruhen auf angemessenen Erkundigungen bei unseren Lieferanten und entsprechen unserem derzeitigen Wissensstand auf Grundlage der Angaben der Lieferanten. Diese Informationen können Änderungen

erfahren. Die von TE als EU RoHS-konform ermittelten Teile weisen einen maximalen Gewichtsanteil von 0,1 % Blei, Chrom VI, Quecksilber, PBB, PBDE, DBP, BBP, DEHP und DIBP sowie 0,01 % Kadmium im homogenen Werkstoff auf oder sind gemäß der Anhänge zur Richtlinie 2011/65/EU (RoHS2) von diesen Grenzwerten ausgenommen. Elektrische und elektronische Endprodukte erhalten gemäß der Richtlinie 2011/65/EU eine CE-Kennzeichnung. Die Komponenten sind möglicherweise nicht CE-gekennzeichnet. Zusätzliche weisen die von TE als EU ELV-konform ermittelten Teile einen maximalen Gewichtsanteil von 0,1 % Blei, Chrom VI und Quecksilber sowie 0,01 % Kadmium im homogenen Werkstoff auf oder sind gemäß der Anhänge zur Richtlinie 2000/53/EG (ELV) von diesen Grenzwerten ausgenommen. Hinsichtlich der REACH Verordnung beruhen die Angaben von TE bezüglich der besonders besorgniserregenden Substanzen (Substances of Very High Concern, SvHC) auf den ‚Leitlinien zu den Anforderungen für Stoffe in Erzeugnissen‘, wie sie auf der Webseite der Europäischen Chemikalienagentur (ECHA) unter folgender URL publiziert sind: <https://echa.europa.eu/guidance-documents/guidance-on-reach>

Kompatible Teile



Auch serienmäßig | **FASTIN-FASTON 250**



Einsetz- und Entriegelungswerkzeuge
(2)



Gehäuse für Crimpkontakte(218)

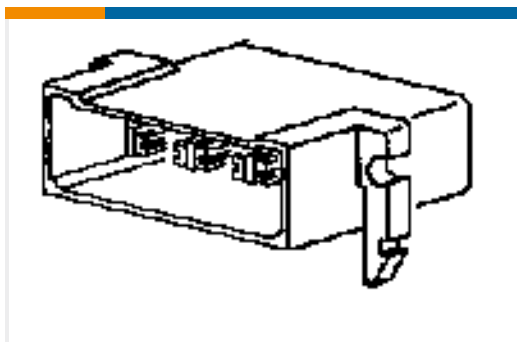


Leiterplattenkontakte(2)

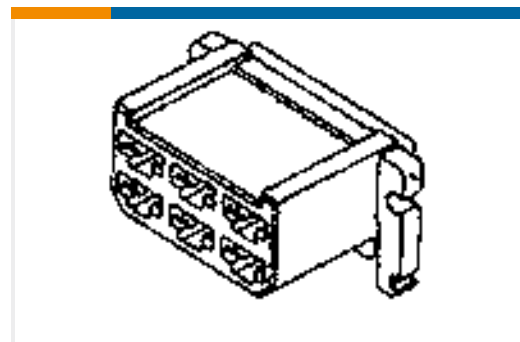


Schnelltrennanschlüsse(255)

Kunden kauften auch diese Produkte



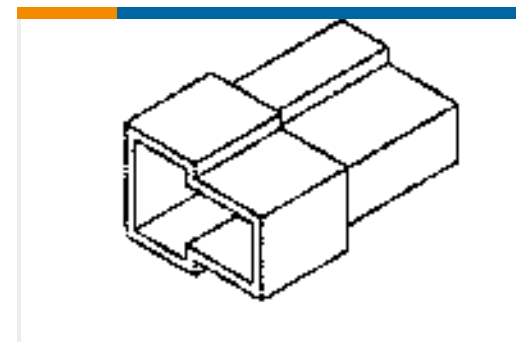
TE Teilnr.:163008
FF 250 TAB HSG 8P NYLON CLEAR



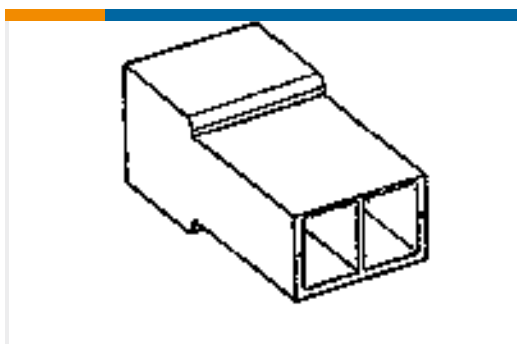
TE Teilnr.:180904
FF 250 REC HSG 6P NYLON NAT



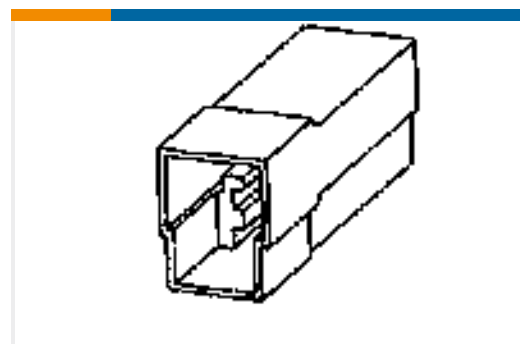
TE Teilnr.:163007
FF 250 REC HSG 8P NYLON CLEAR



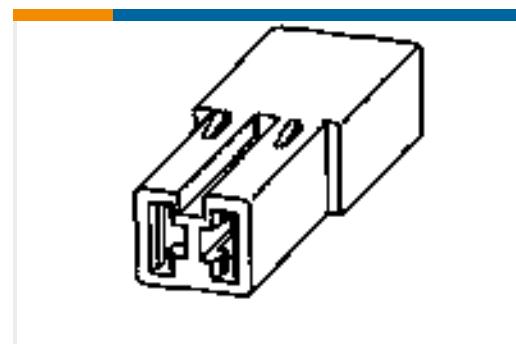
TE Teilnr.:180908
FF 250 TAB HSG 2P NYLON NAT



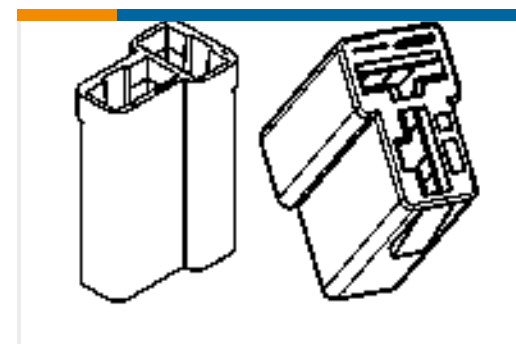
TE Teilnr.:180924
FF 250 TAB HSG 2P NYLON NAT



TE Teilnr.:926097-1
FF 250 TAB HSG 3P NYLON NAT



TE Teilnr.:180923
FF 250 REC HSG 2P NYLON NAT



TE Teilnr.:180907
FF 250 REC HSG 2P NYLON NAT



TE Teilnr.:K2000791
Micro Switch MZX1 021 302

Dokumente

Produktzeichnungen

FF 250 REC HSG 3P NYLON NAT

Englisch

CAD-Dateien

3D PDF

3D

Kundenmodell

ENG_CVM_CVM_180941_P.2d_dxf.zip

Englisch

Kundenmodell

[ENG_CVM_CVM_180941_P.3d_igs.zip](#)

Englisch

Kundenmodell

[ENG_CVM_CVM_180941_P.3d_stp.zip](#)

Englisch

Indem Sie die CAD-Datei herunterladen stimmen Sie den [allgemeinen Verkaufsbedingungen](#) zu.

Datenblätter/ Katalogseiten

[FASTIN_FASTON_Product_Line](#)

Englisch

[White Paper: Nylon Discoloration](#)

Englisch

Produktspezifikationen

[Anwendungsspezifikation](#)

Englisch

Umweltverträglichkeit von Produkten

[MD_180941_06052018839_dmtec](#)

Englisch

[MD_180941_06052018839_dmtec](#)

Englisch

Freigabe Agentur

[UL-Bericht](#)

Englisch