

# IC 2,5/10-GF-5,08 EX - Leiterplatten-Grundleiste



1810418

<https://www.phoenixcontact.com/de/produkte/1810418>

Bitte beachten Sie, dass die in diesem PDF-Dokument angezeigten Daten aus unserem Online-Katalog generiert wurden. Bitte finden Sie die vollständigen Daten in der Benutzer-Dokumentation. Es gelten unsere Allgemeinen Nutzungsbedingungen für Downloads.



Leiterplatten-Grundleiste, Nennquerschnitt: 2,5 mm<sup>2</sup>, Farbe: grün, Nennstrom: 12 A, Kontaktoberfläche: Zinn, Kontaktart: Buchse (female), Anzahl der Potenziale: 10, Anzahl der Reihen: 1, Polzahl: 10, Anzahl der Anschlüsse: 10, Artikelfamilie: IC 2,5/...-GF-EX, Rastermaß: 5,08 mm, Montage: Wellenlöten, Pin-Layout: Lineares Pinning, Pinlänge [P]: 3,5 mm, Anzahl der Löt pins pro Potenzial: 2, Stecksystem: COMBICON MSTB 2,5 EX, Ausrichtung Steckgesicht: Standard, Verriegelung: Schraubverriegelung, Befestigungsart: Gewindeflansch, Verpackungsart: verpackt im Karton

## Ihre Vorteile

- Höchste Flexibilität im Gerätedesign - eine Grundleiste für Steckverbinder mit unterschiedlichen Anschlusstechniken
- Verschraubbarer Flansch für höchste mechanische Stabilität
- Bekanntes Montageprinzip erlaubt weltweiten Einsatz
- Erfüllt erhöhte Sicherheitsanforderungen der Zündschutzart "Ex eb" nach IEC 60079-7 für explosionsgefährdete Bereiche
- Invertiertes Grundgehäuse mit Buchsenkontakten für fingerberührsichere Geräteausgänge oder Platinen-Platinen-Verbindungen
- Einfacher Austausch der Leiterplatten durch steckbare Baugruppen

## Kaufmännische Daten

Artikelnummer	1810418
Verpackungseinheit	50 Stück
Mindestbestellmenge	50 Stück
Hinweis	Auftragsgebundene Fertigung (keine Rücknahme)
Verkaufsschlüssel	E1 - Leiterplattenanschl.
Produktschlüssel	AACSAI
Katalogseite	Seite 377 (C-1-2013)
GTIN	4046356706742
Gewicht pro Stück (inklusive Verpackung)	10,78 g
Gewicht pro Stück (exklusive Verpackung)	10,78 g
Zolltarifnummer	85366930
Ursprungsland	DE

# IC 2,5/10-GF-5,08 EX - Leiterplatten-Grundleiste



1810418

<https://www.phoenixcontact.com/de/produkte/1810418>

## Technische Daten

### Artikeleigenschaften

Bauform	Invertiert
Produktlinie	COMBICON Connectors M
Produkttyp	Leiterplatten-Grundleiste
Produktfamilie	IC 2,5/...GF-EX
Polzahl	10
Rastermaß	5,08 mm
Anzahl der Anschlüsse	10
Anzahl der Reihen	1
Befestigungsflansch	Gewindeflansch
Anzahl der Potenziale	10
Pinlayout	Lineares Pinning
Anzahl Lötpins pro Potenzial	2

### Elektrische Eigenschaften

Nennstrom $I_N$	12 A
Nennspannung $U_N$	176 V
Bemessungsstrom / Leiterquerschnitt	12 A/2,5 mm <sup>2</sup>
Verschmutzungsgrad	3

### Ex-Daten

#### Ex-Zulassung

Kennzeichnung	0344□ II 2GD / Ex eb IIC Gb
EU-Baumusterprüfbescheinigung	KEMA 10ATEX0196 U
IECEx-Zertifikat	IECEx KEM 10.0093U

### Montage

Montageart	Wellenlöten
Pinlayout	Lineares Pinning

#### Flansch

Anzugsdrehmoment	0,3 Nm
------------------	--------

#### Befestigung an der Leiterplatte

Anzugsdrehmoment	0,3 Nm
Schraube	Blechschaube ISO 1481-ST 2,2x6,5 C oder ISO 7049-ST 2,2x6,5 C

### Materialangaben

#### Materialangaben - Kontakt

Hinweis	WEEE/RoHS konform, whisker-frei nach IEC 60068-2-82/JEDEC JESD 201
---------	--

# IC 2,5/10-GF-5,08 EX - Leiterplatten-Grundleiste



1810418

<https://www.phoenixcontact.com/de/produkte/1810418>

Material Kontakt	Cu-Legierung
Oberflächenbeschaffenheit	schmelztauchverzinnt
Metalloberfläche Kontaktbereich (Deckschicht)	Zinn (4 - 8 µm Sn)
Metalloberfläche Lötbereich (Deckschicht)	Zinn (4 - 8 µm Sn)

## Materialangaben - Gehäuse

Farbe (Gehäuse)	grün (6021)
Isolierstoff	PA
Isolierstoffgruppe	I
CTI nach IEC 60112	600
Brennbarkeitsklasse nach UL 94	V0
Glühdraht-Entflammbarkeitszahl GWFI nach EN 60695-2-12	850
Glühdraht-Entzündungstemperatur GWIT nach EN 60695-2-13	775
Temperatur der Kugeldruckprüfung nach EN 60695-10-2	125 °C

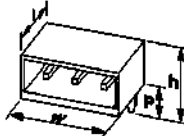
## Materialangaben - Betätigungselement

Farbe ( )	( )
-----------	-----

## Hinweise

Hinweis zum Betrieb	COMBICON-Steckverbinder sind nach DIN EN 61984 Steckverbinder ohne Schaltleistung (COC). Bei bestimmungsgemäßem Gebrauch dürfen sie weder spannungsführend noch unter Last gesteckt oder getrennt werden.
---------------------	---

## Maße

Maßzeichnung	
Rastermaß	5,08 mm
Breite [w]	60,92 mm
Höhe [h]	13,7 mm
Länge [l]	19 mm
Bauhöhe	11 mm
Lötstiftlänge [P]	3,5 mm

## Leiterplatten-Design

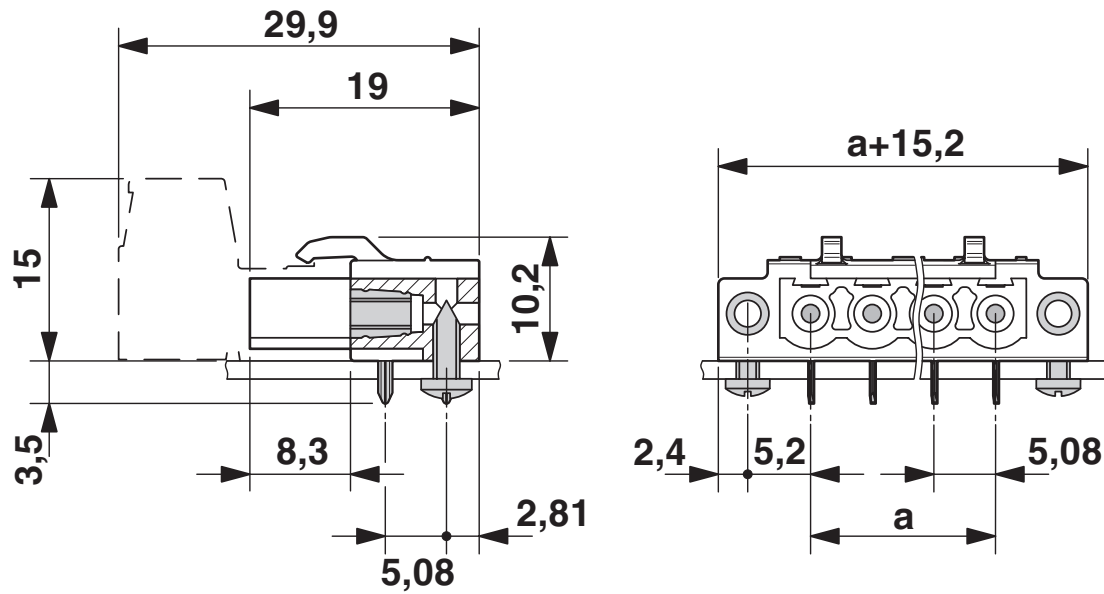
Stiftabstand	5,08 mm
--------------	---------

## Verpackungsangaben

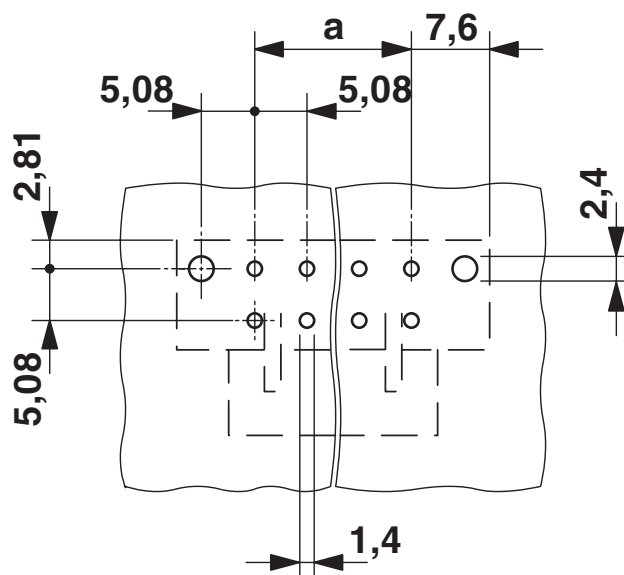
Verpackungsart	verpackt im Karton
----------------	--------------------

## Zeichnungen

Maßzeichnung



Bohrplan/Lötpadgeometrie




# IC 2,5/10-GF-5,08 EX - Leiterplatten-Grundleiste




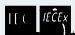
1810418

<https://www.phoenixcontact.com/de/produkte/1810418>

## Zulassungen

 <b>cULus Recognized</b> Zulassungs-ID: E60425-19931014				
	Nennspannung $U_N$	Nennstrom $I_N$	Querschnitt AWG	Querschnitt $\text{mm}^2$
Usegroup B	250 V	12 A	-	-
Usegroup D	300 V	10 A	-	-

 <b>ATEX</b> Zulassungs-ID: KEMA 10ATEX0196 U				
	Nennspannung $U_N$	Nennstrom $I_N$	Querschnitt AWG	Querschnitt $\text{mm}^2$
	176 V	12 A	-	0,2 - 2,5

 <b>IECEx</b> Zulassungs-ID: IECEx KEM 10.0093U				
	Nennspannung $U_N$	Nennstrom $I_N$	Querschnitt AWG	Querschnitt $\text{mm}^2$
	176 V	12 A	-	0,2 - 2,5

 <b>CCC</b> Zulassungs-ID: 2021122313114375				
---	--	--	--	--

1810418

<https://www.phoenixcontact.com/de/produkte/1810418>

## Klassifikationen

### ECLASS

ECLASS-9.0	27440402
ECLASS-10.0.1	27440402
ECLASS-11.0	27460201

### ETIM

ETIM 8.0	EC002637
----------	----------

### UNSPSC

UNSPSC 21.0	39121400
-------------	----------

# IC 2,5/10-GF-5,08 EX - Leiterplatten-Grundleiste



1810418

<https://www.phoenixcontact.com/de/produkte/1810418>

## Environmental Product Compliance

China RoHS	Zeitraum für bestimmungsgemäße Verwendung: unbegrenzt = EFUP-e
	Keine Gefahrstoffe über den Grenzwerten

1810418

<https://www.phoenixcontact.com/de/produkte/1810418>

## Zubehör

### MPS-MT - Prüfstecker

0201744

<https://www.phoenixcontact.com/de/produkte/0201744>

Prüfstecker, mit Lötanschluss bis 1 mm<sup>2</sup> Leiterquerschnitt, Farbe: grau



---

### RPS - Reduzierstecker

0201647

<https://www.phoenixcontact.com/de/produkte/0201647>

Reduzierstecker, Farbe: grau





# IC 2,5/10-GF-5,08 EX - Leiterplatten-Grundleiste

1810418

<https://www.phoenixcontact.com/de/produkte/1810418>



## CP-MSTB - Kodierprofil

1734634

<https://www.phoenixcontact.com/de/produkte/1734634>

Kodierprofil, wird in die Nut am Steckerteil bzw. invertierten Grundgehäuse eingeschoben, aus rotem Isolierstoff



---

Phoenix Contact 2023 © - Alle Rechte vorbehalten

<https://www.phoenixcontact.com>

PHOENIX CONTACT Deutschland GmbH

Flachsmarktstraße 8

D-32825 Blomberg

+49 52 35/3-1 20 00

[info@phoenixcontact.de](mailto:info@phoenixcontact.de)