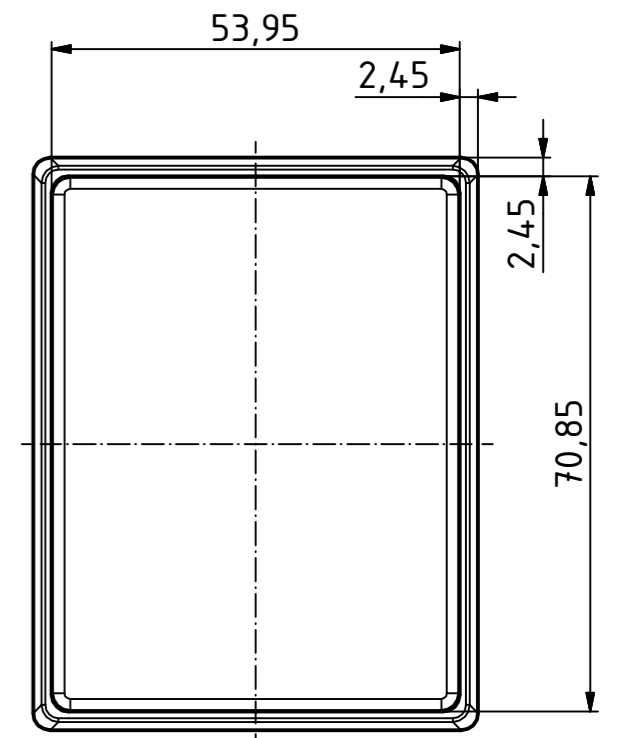
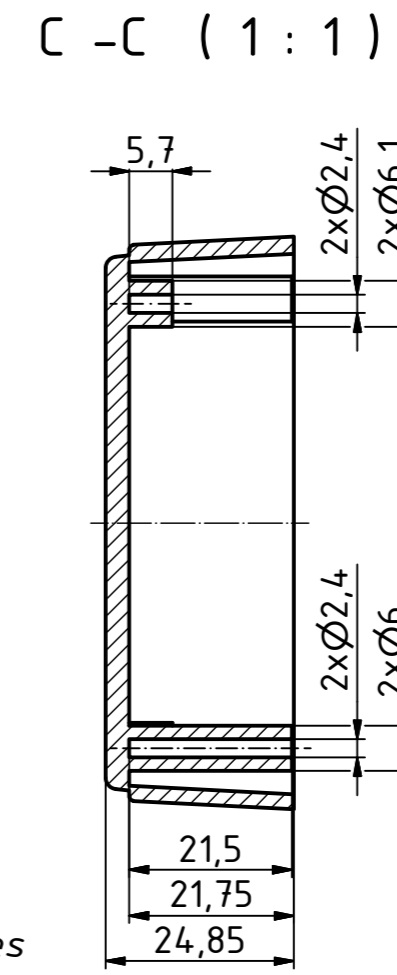
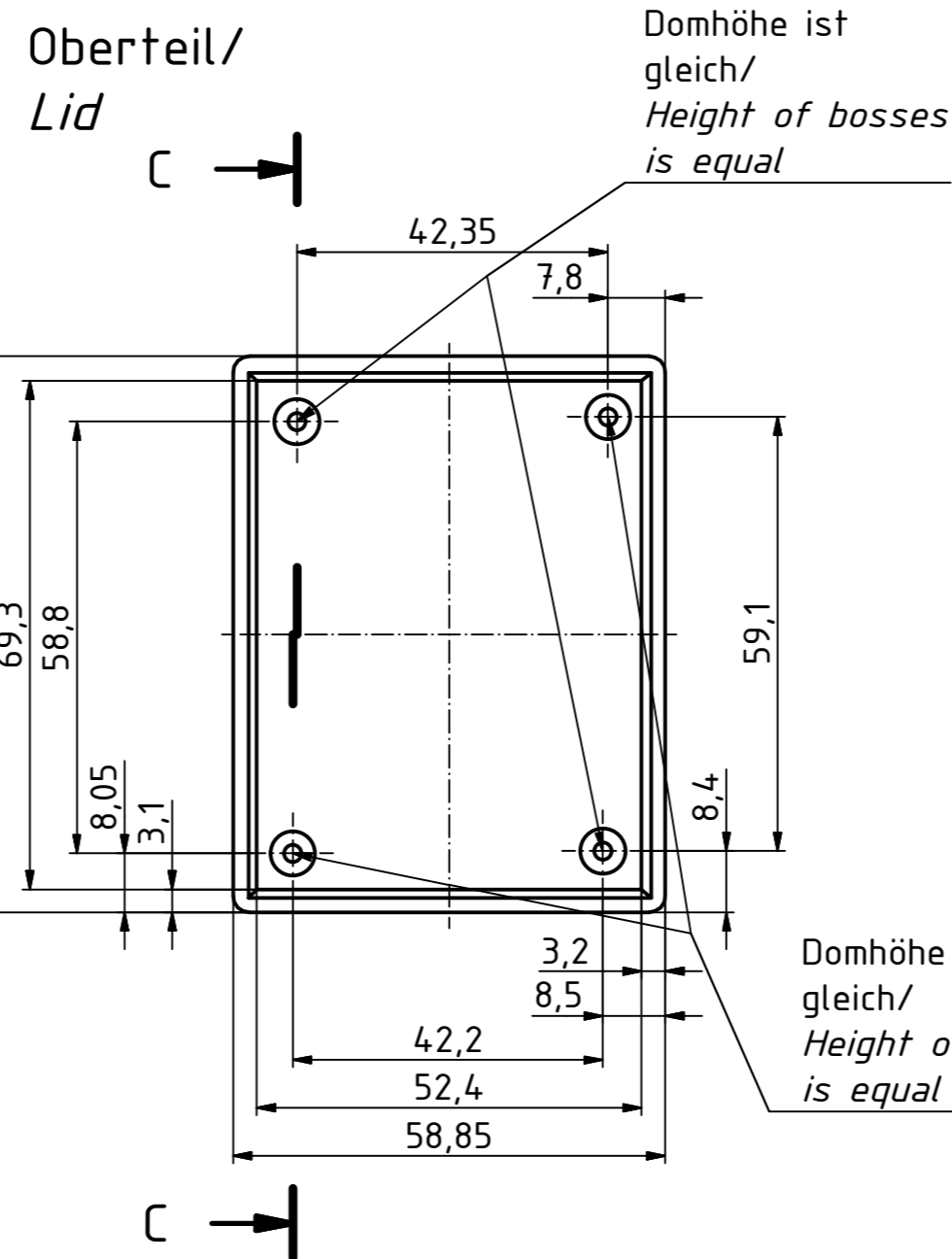
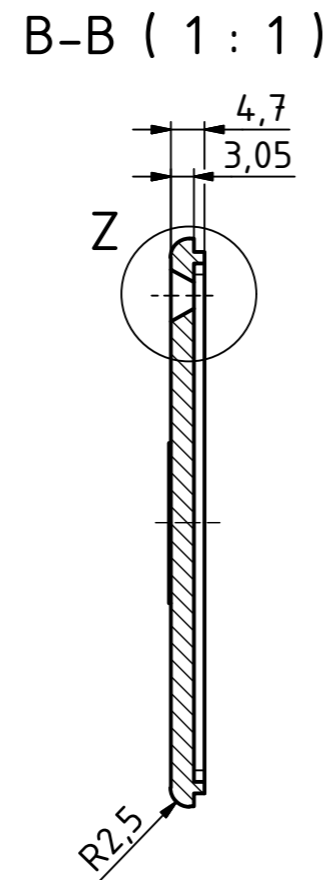
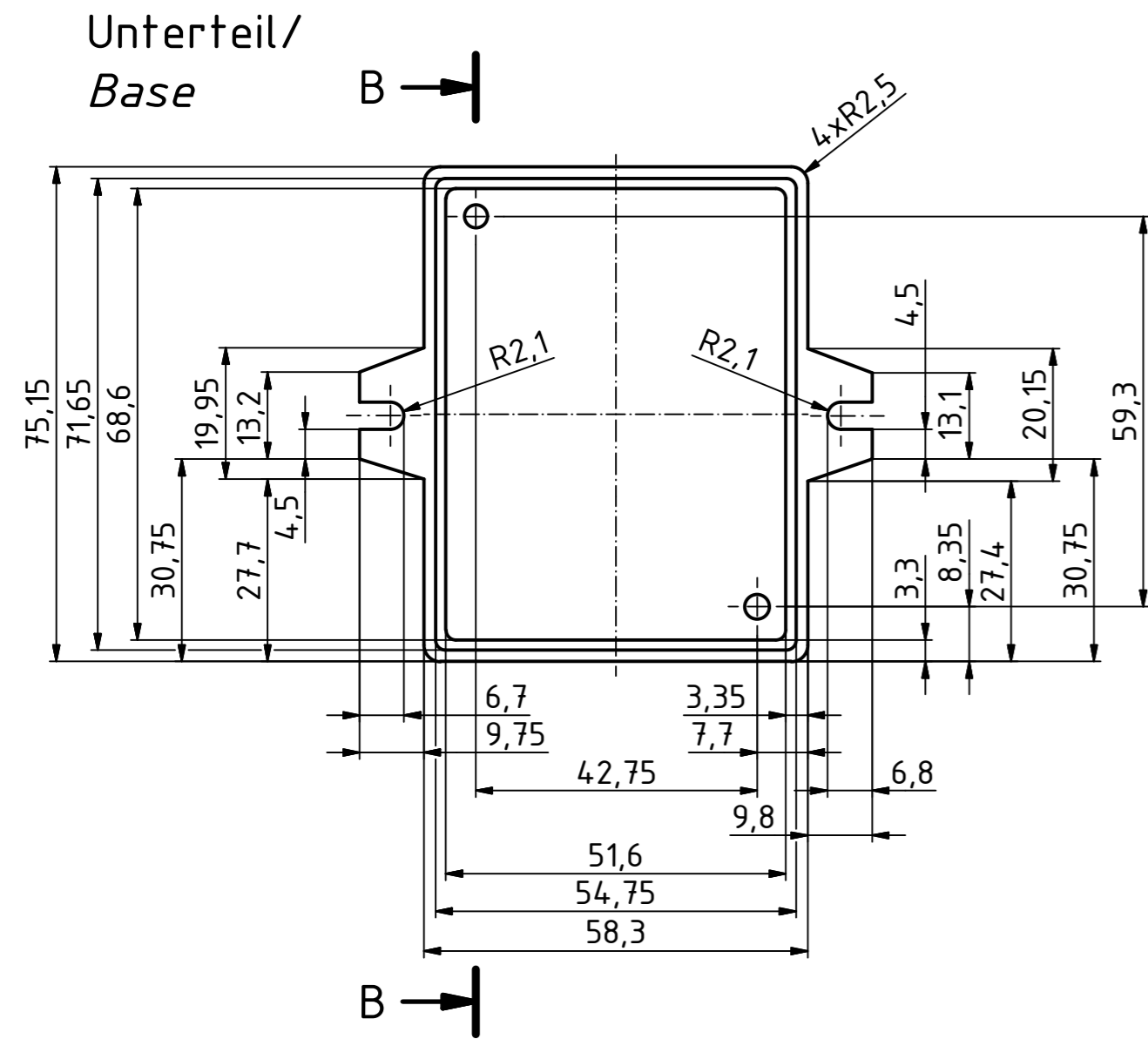
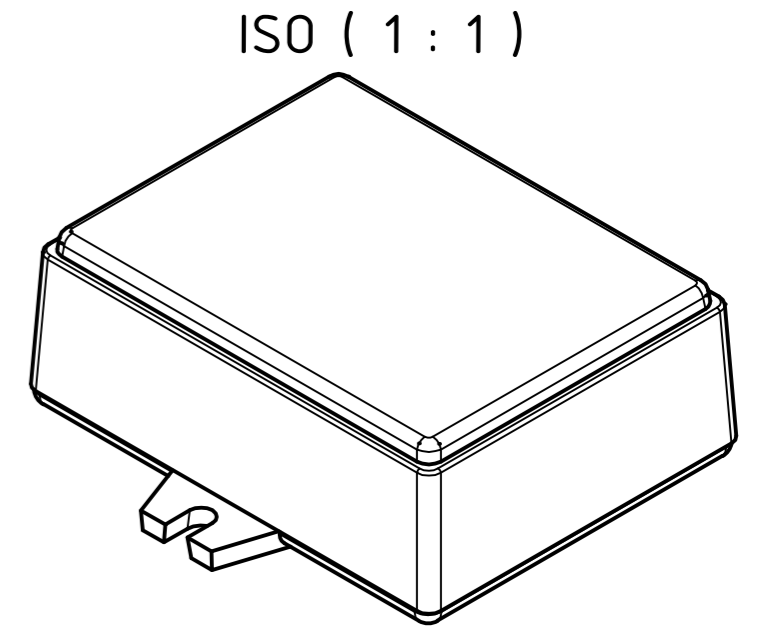
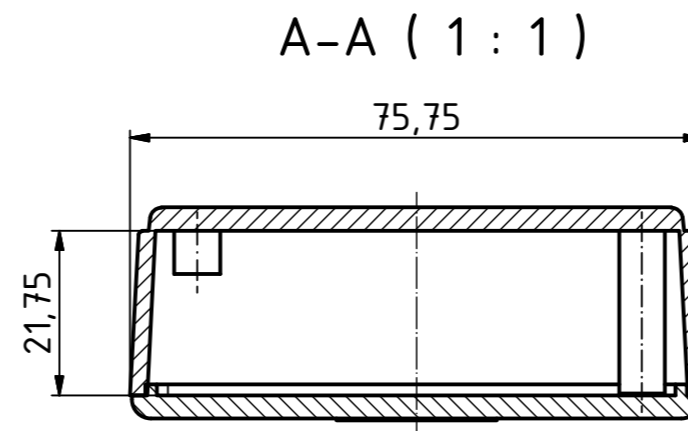
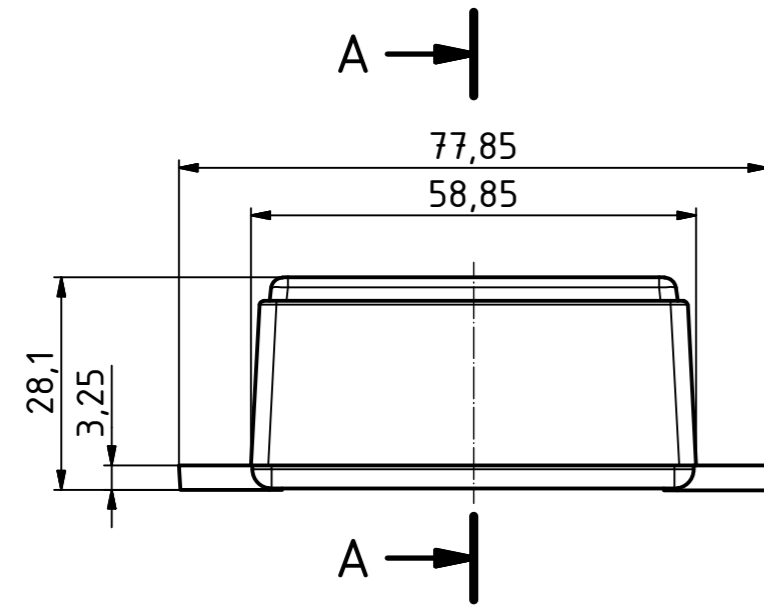
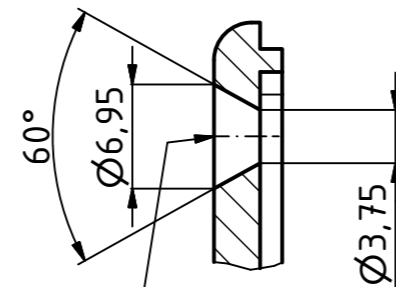


"Schutzvermerk nach DIN ISO 16016 beachten". "Please pay attention to copyright note DIN ISO 16016"



Z (2:1)



Bohrungen 2x im Oberteil/
Holes 2x in the lid

		Datum/Date		Name/name		Zeichnungs-Nr. / Drawing-No.: 2K 5455.025.01	
		10.07.2018		AR		4U-100603	
		Gezeichnet		Kontrolliert		Katalogzeichnung/Catalogue drawing	
		Norm				2504217.idw	
						1:1 (2:1)	
						A2	
Status	Ä.Nr./Alt.No	Datum/Date	Name				