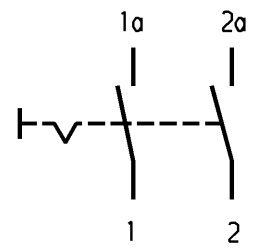
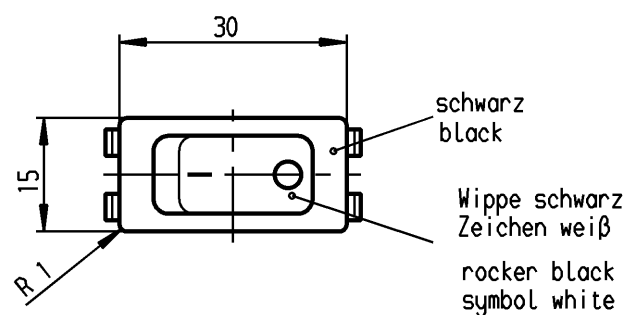
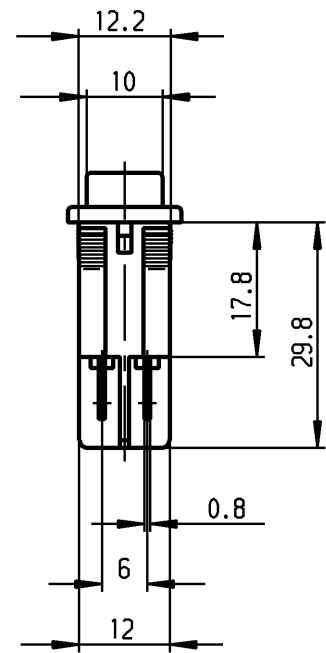
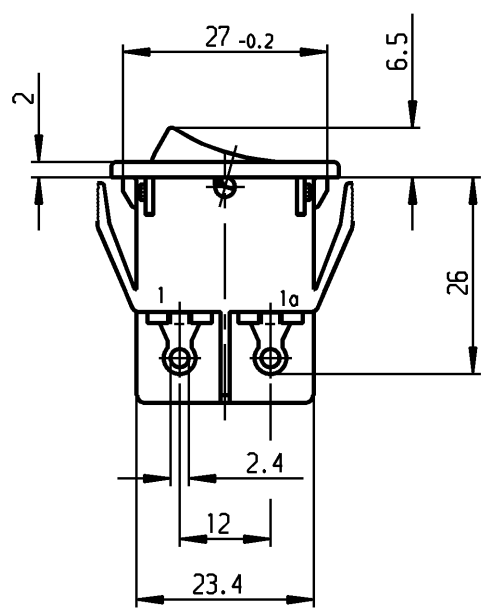


1	2	3	4
Empfohlener Ausschnitt für Rastbefestigung (Grat gegenüber Bestueckungsseite) recommended cut-out for snap-in fixing (edge opposite to snap-in direction)	Wanddicke wall thickness	Ausschnittlänge length of cut-out	Ausschnittbreite width of cut-out
	0.8 to / bis 5.0	27.2 ±0.1	12.2 ±0.2

VERTRAULICH-CONFIDENTIAL
 Alle Rechte bei Marquardt, auch fuer den Fall von Schutzrechtsmeldungen. Jede Verfuegungsbefugnis, wie Kopier- und Weitergaberecht, bei uns.
 This document is the exclusive property of Marquardt. Without our consent, it may not be reproduced or given to third parties.



Aufschrift
Marking

155..
 16(4)/250 ~ T100/55 T100
 10(4)/250 ~ 5E4
 5/100A 250V ~
 05
 16A 125-250V AC
 1 HP 125V AC
 2 HP 250V AC
 R38

DPST
 suitable for appliances of class II
 Ausschalter 2-polig
 Fuer Gerate der Klasse II geeignet

Herstellort/-jahr/-woche
 nach DIN EN 60062
 code of manufacture:
 place/year/week acc. to DIN EN 60062

Schutzvermerk
 nach DIN 34 beachten
 COPYRIGHT RESERVED

Für Form und Logo FOR SHAPE AND LOC.	Für Winkel FOR ANGLE ± 2°	Allgemeintoleranzen UNTOLERANCED DIMENSIONS				Pause COPY	Blatt SHEET 01	Typ K	Zeichn./DRAWING NO. 1552.0102	Index
		PROJECTION	Abmasse und Nennmassbereiche Angaben in mm	Laengen LENGTH	Radien RADI					
0		0-6 ± 0.2	0-6 ± 0.2	0-6 ± 0.2	0 10 20 30 mm	Z	Geraeteschalter Appliance Switch	MARQUARDT Marquardt, D-78604 Riethem-Weilheim		
1		>6-15 ± 0.4	>6-15 ± 0.4	>6-15 ± 0.4						
2		>15-30 ± 0.4	>15-30 ± 0.4	>15-30 ± 0.4						
3		>30-70 ±	>30-70 ±	>30-70 ±						
4		>70-120 ±	>70-120 ±	>70-120 ±						
5		>120-200 ±	>120-200 ±	>120-200 ±	Ersatz für/REPLACEMENT OF					
Ausg. ISSUE	Änderung REVISION	gez. DRAWN BY	Ausg. ISSUE	Änderung REVISION	gez. DRAWN BY	CAD Medusa				
			d	69572	29.09.10	gez./DRAWN BY 12.04.88 ZF				
			e			gepr./CHECKED BY Lr				
			f							
			g							
			wj							
			R5							
			Mut							