

Schalen-, Klapp und Tragegriffe

Tray, Collapsible and Carrying Handles

Vielfalt in Material und Form

Wir bieten Ihnen ein breites Sortiment an Schalen-, Klapp- und Tragegriffen aus unterschiedlichen Materialien: Kunststoff-Schalengriffe, Klappgriffe in Kunststoffausführung, in Aluminium oder im Materialmix Kunststoff / Alu sowie Tragegriffe mit innenliegender Stahlfeder. Platzsparend, formschön und ergonomisch sind sie Lösungen für hohe Ansprüche und Traglasten.

Viele der Standardgriffe in diesem Produktbereich sind lieferbar ab Lager mit kurzen Lieferzeiten und geringen Mindestbestellmengen. Aber auch kundenspezifische Lösungen sind möglich. Eine Anfrage nach einer individuellen Lösung lohnt sich immer.

Diversity in materials and shape

We offer you a wide range of tray, collapsible and carrying handles made of different materials: Plastic tray handles, collapsible handles in a plastic version, in aluminum, or in a material mix of plastic / aluminum, and carrying handles with an internal steel spring. Space-saving, attractive and ergonomic, they are solutions for high demands and carrying loads.

Many of the standard handles in this product area are deliverable from stock with short delivery times and small minimum order quantities. However, customized options are also possible and it is always worth asking about individual solutions.



Kunststoff Schalenriffe

Plastic Tray Handles

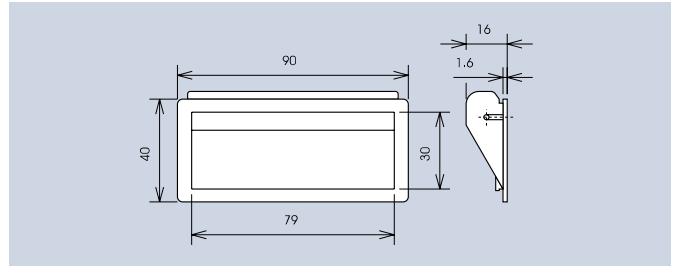
Technische Daten	Technical Data
Werkstoff: ABS	Material: ABS
Belastbarkeit: 750 N / Paar	Carrying capacity: 750 N / Pair

Die ergonomische Ausführung dieser Schalenriffe eignet sich für Geräte und Gehäuse mit Wandstärken von 0,75 mm bis 1,5 mm. Die Montage erfolgt durch Eindrücken und Klemmung in der Montageöffnung.

The ergonomic design of these tray handles is suitable for devices and housings with a wall thickness of 0.75 mm to 1.5 mm. The installation is carried out by pushing the handle into the mounting hole, where it clips in.



C



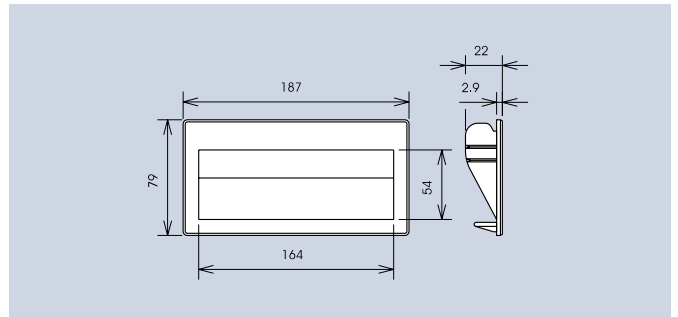
Farbe · Color	Montageöffnung Mounting opening	Art.-Nr.
schwarz · black	83 x 34	3234.2003
grau · grey RAL 7001	83 x 34	3234.2004

Für Gehäusewandstärken von 1,5 mm bis 2 mm.

For housing wall thickness 1.5 mm to 2 mm.



C



Farbe · Color	Montageöffnung Mounting opening	Art.-Nr.
schwarz · black	171 x 73	3239.2003

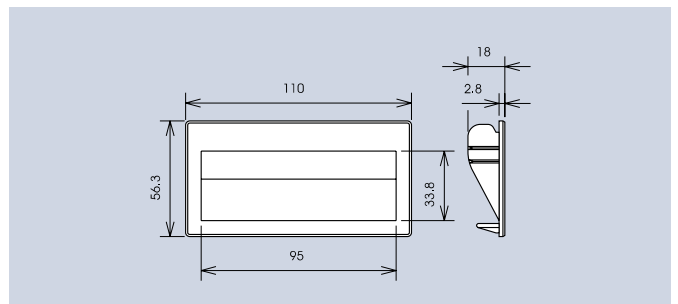
*Einschließlich Federklammern zur Montage an der Gehäuseinnenwand
Including spring clips for mounting at the internal wall*

Die ergonomische Ausführung dieser Schalenriffe eignet sich für Geräte und Gehäuse mit Wandstärken von 0,75 mm bis 1,5 mm. Die Montage erfolgt durch Eindrücken und Klemmung in der Montageöffnung.

The ergonomic design of these tray handles is suitable for devices and housings with a wall thickness of 0.75 mm to 1.5 mm. The installation is carried out by pushing the handle into the mounting hole, where it clips in.



C



Farbe · Color	Montageöffnung Mounting opening	Art.-Nr.
schwarz · black	103 x 49	3233.2003
grau · grey RAL 7001	103 x 49	3233.2004

*Einschließlich Federklammern zur Montage an der Gehäuseinnenwand
Including spring clips for mounting at the internal wall*