

## Einpressbuchse

- zum Einpressen in Frontplatten bis 6 mm Dicke
- Montagebohrung Ø 6,8
- Montage mittels Einpressdorn WKZ EPB4, siehe Kapitel Zubehör
- Die Montageanleitung MA 003 finden Sie unter [www.schuetzinger.de](http://www.schuetzinger.de)

### Best.-Nr.

- EPB 6792 Ni / FST 4.8x0.8 / ..(Farbe)**
- Kontaktteile **vernickelt**
  - Flachsteckzunge 4,8 mm x 0,8 mm
  - Isolierteil PA 6.6 (Polyamid) UL94 - V2
  - **Farben** siehe Tabelle



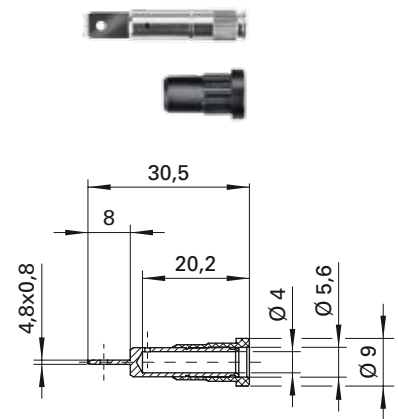
MA 003

## Press-in socket

- for pressing into panels up to 6 mm thick
- hole Ø 6.8
- fixture using press-in tool WKZ EPB4, see chapter accessories
- please visit [www.schuetzinger.de](http://www.schuetzinger.de) to find the assembly instruction MA 003

### Order No.

- EPB 6792 Ni / FST 4.8x0.8 / ..(colour)**
- contact parts **nickel-plated**
  - tab 4.8 mm x 0.8 mm
  - insulation PA 6.6 (Polyamid) UL94 - V2
  - **colours** see table



MA 003

## Kupplung

- mit Lötanschluss bis 2,5 mm<sup>2</sup> Leitungsquerschnitt
- mit Griffhülse, unmontiert

### Best.-Nr. KU 09 L Ni / ..(Farbe)

- Kontaktteile **vernickelt**
- Griffhülse TPE (Evoprene)
- für Leitungsquerschnitt bis 2,5 mm<sup>2</sup>
- für Leitungsdurchmesser bis 4 mm
- **Farben** siehe Tabelle

### Best.-Nr. KU 09 L Au / ..(Farbe)

- wie oben, jedoch
- Kontaktteile **vergoldet**
- **Farben** siehe Tabelle

## Coupler

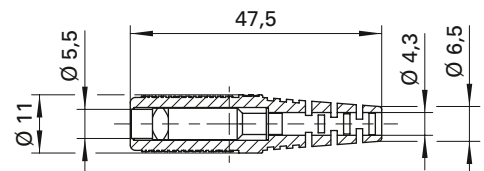
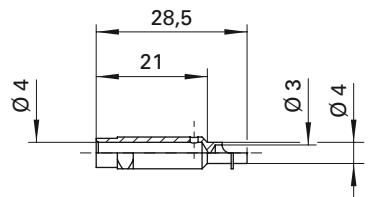
- with solder terminal for cables up to 2.5 mm<sup>2</sup>
- with sleeve, unassembled

### Order No. KU 09 L Ni / ..(colour)

- contact parts **nickel-plated**
- sleeve TPE (Evoprene)
- for wire cross-section up to 2.5 mm<sup>2</sup>
- for cable diameter up to 4 mm
- **colours** see table

### Order No. KU 09 L Au / ..(colour)

- as above
- contact parts **gold-plated**
- **colours** see table



Allgemeine Angaben			General information		
Best.-Nr. <sup>1)</sup>	EPB 6792 Ni / FST 4.8x0.8 / ..(Farbe) Kontaktteile vernickelt	KU 09 L Ni / ..(Farbe) Kontaktteile vernickelt  KU 09 L Au / ..(Farbe) Kontaktteile vergoldet	Order No. <sup>1)</sup>	EPB 6792 Ni / FST 4.8x0.8 / ..(colour) contact parts nickel-plated	KU 09 L Ni / ..(colour) contact parts nickel-plated  KU 09 L Au / ..(colour) contact parts gold-plated
Farben	schwarz, rot, blau, gelb, grün, grau, braun, weiß, violett		colours	black, red, blue, yellow, green, grey, brown, white, purple	
Technische Daten			Technical data		
Anschluss	FSH 4,8 mm x 0,8 mm	löten bis 2,5 mm <sup>2</sup>	terminal	FR 4.8 mm x 0.8 mm	solder up to 2.5 mm <sup>2</sup>
Griffhülse für Leitung	-	Ø 4 mm	sleeve for cable	-	Ø 4 mm
Durchgangswiderstand <sup>4)</sup>	4 mΩ	3 mΩ / 2 mΩ	transition resistance <sup>4)</sup>	4 mΩ	3 mΩ / 2 mΩ
Bemessungsspannung <sup>2)</sup>	30 V <sub>AC</sub> / 60 V <sub>DC</sub>		rated voltage <sup>2)</sup>	30 V <sub>AC</sub> / 60 V <sub>DC</sub>	
Bemessungsstrom <sup>2)</sup>	24 A	32 A	rated current <sup>2)</sup>	24 A	32 A
Temperatur-Einsatzbereich	von -40 °C bis +100 °C	von -30 °C bis +110 °C	operating temperature	from -40 °C to +100 °C	from -30 °C to +110 °C

<sup>1)</sup> andere Kontaktoberflächen, Farben, Griffhülsen für andere Leitungsdurchmesser und Ausführungen auf Anfrage

<sup>2)</sup> bei normalen Umgebungstemperaturen

<sup>4)</sup> abhängig von der Kontaktoberfläche

<sup>1)</sup> other contact platings, colours, sleeves for other cable diameters and designs on request

<sup>2)</sup> at normal ambient temperatures

<sup>4)</sup> depending on contact plating