

Wachendorff Universalregler UR3274xA



- PID-Regler im 32 x 74 mm Format
- Einfache Programmierung über Tastatur, PC-Software oder WACHENDORFF EMG APP
- Universelle Spannungsversorgung
- Universaleingang für Prozesssignale, Thermoelemente, Pt100, Pt500, Pt1000 und Potentiometer
- 2-zeilige LED-Anzeige
- Zwei Schaltausgänge als Relais und ein Relais/SSR-Treiber

<https://www.wachendorff-prozesstechnik.de/UR3274xA>

Beschreibung

Der neue, kleine Universalregler UR3274xA ist ein Alleskönner. Wir vereinen bewährte Hardware mit neuer Technologie. Mit einem universellen Eingang für fast alle handelsüblichen Temperatursensoren, Potentiometer sowie Prozesssignale, einer universellen Spannungsversorgung und modernen Programmier-, Bedien- und Kontrolltechnologien ist dieser Regler für fast alle Applikationen einsetzbar. Neben einem hervorragenden Preis-/Leistungsverhältnis und einer hohen Qualität besticht der Regler durch sein robustes Gehäuse und sein brillantes Display. Mit der Wachendorff EMG App erleben Sie eine ganz neue Möglichkeit den Universalregler zu parametrieren. Die Wachendorff EMG App ist zur Zeit nur für Android-Betriebssysteme entwickelt, andere Betriebssysteme wie Apple iOS befinden sich in der Entwicklung. Die App erlaubt Ihnen das Lesen, Schreiben, Programmieren und Verwalten Ihrer Wachendorff-Geräte mit NFC-Schnittstelle. Durch die Verbindung via NFC wird der Universalregler automatisch erkannt und die App öffnet sich. Dazu müssen Sie Ihr Smartphone nur wenige Sekunden vor den Regler halten. Nach erfolgreichen Auslesen der vorhandenen Parameter, können Sie anschließend jeden Parameter individuell einsehen und bei Bedarf beliebig ändern. Genauso können Sie die ausgelesene Konfiguration einfach auf Ihrem Smartphone abspeichern und jederzeit neu laden. Nachdem Sie die gewünschten Parameter geändert haben, können Sie die neue Konfiguration in das Gerät laden. Ebenso können Sie die abgespeicherte Konfigurationsdatei (.atr Backup-Datei) via E-Mail, SMS, WhatsApp, Bluetooth, WiFi-Direct, etc. versenden.

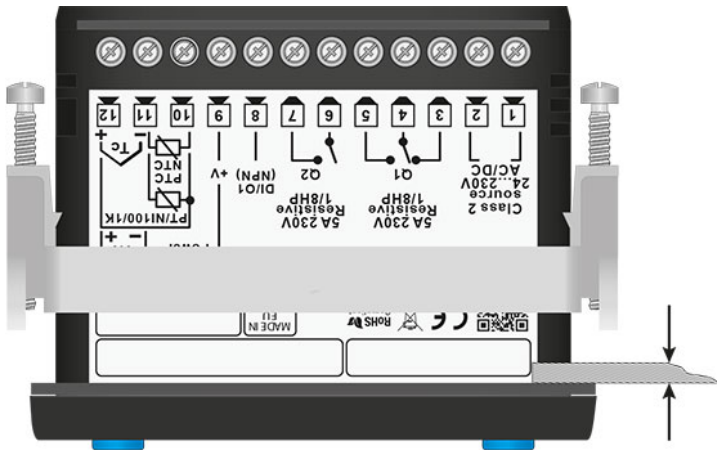
Produkt-Details

Eingangsbereiche:	Einstellung des Eingangssignals in der Software, Tastatur oder die App. Thermoelement Typ K, S, R, J, T, E, N, B; Vergleichsstelle: intern (von -25 °C bis 85 °C; Genauigkeit Vergleichsstelle 0,1 °C/°C) Temperaturfühler: Pt100, Pt500, Pt1000, Ni100, Ni120, PTC1K, NTC10K (β 3435K und β 3694K), NTC 2252 (β 3976K) Lineare Eingänge: 0 V bis 1/ 5/ 10 V, 0/4 mA bis 20 mA, 0 mV bis 60 mV Potentiometer: 1 kOhm bis 150 kOhm
Impedanz:	0 bis 10 V: $R_i > 110 \text{ kOhm}$ 0 bis 20 mA: $R_i < 5 \text{ Ohm}$ 0 bis 60 mV: $R_i > 1 \text{ MOhm}$
Genauigkeit:	Toleranz bei 25 °C +/-0.2 % ± 1 Ziffer für Thermoelementeingang, Widerstandsthermometer und Analogsignal (V/mA).

Anzeige:	2-zeilige LED-Anzeige Obere Zeile: Istwert, 4-stellig, weiß mit 9,6 mm Ziffern Untere Zeile: Sollwert, 5-stellig, rot mit 7,1 mm Ziffern
Indikatoren:	Drei rote und drei orange Indikatoren für Regelausgänge, Alarmzustände, serielle Kommunikation und Tuning. C (orange): AN, wenn Regelausgang aktiv ist. Für elektrische Stellventile AN, wenn Ventil öffnet und blinkend beim Schliessen. A1, A2 (rot): AN, wenn ein Alarm ansteht. M (rot): AN, wenn Funktion "manuell" eingeschaltet ist. T (orange): AN, wenn sich der Regler im Zyklus "Auto-Tuning" befindet. R (orange): AN wenn der Regler über die Serielle Schnittstelle kommuniziert. (Nur UR32742A)
Messzyklus:	programmierbar bis zu 2,12 msec (470 Hz).
Digitaleingang/-ausgang:	Wahlweise bis zu 2 digitale Eingänge: Der Digitaleingang 1 (Klemme 8 und 9) kann über die Parametrierung freigegeben werden. Einstellbare Funktionen sind unter anderem: EIN/AUS für die Autotuning-Funktion, Starten vom Programmzyklen/-einstellungen, Auswahl von Sollwert, Programmiersperre. Der Digitaleingang 2 (Klemme 10 und 11) ist nicht verfügbar bei Auswahl eines Widerstandssensors (Widerstandsthermometer oder Potentiometer).
	Digitalausgang: Bei Verwendung von einem digitalen Ausgang (Klemme 8 und 9) steht Ihnen der Digitaleingang 1 nicht zur Verfügung. Der Digitalausgang inkl. SSR-Modus kann als Regel- oder Alarmausgang programmiert werden.
Sensorversorgung:	+12 VDC @ 25 mA

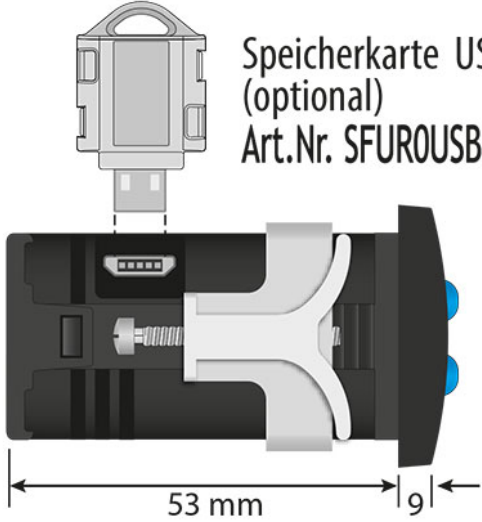
Relaisausgang:	1 Wechselrelais mit 5 A bei 250 VAC und 1 Schliesser (nur beim UR32741A) mit 5 A bei 250 VAC. Programmierbar als Regelausgang zum Heizen/Kühlen bzw. Alarm.	Alarmbetriebsarten:	Sie schalten bei Über- oder Unterschreitung der Temperatur oder bei Abweichung; Bandalarm; Grenzwert- oder Dauersignalschaltung. Standby und Hysterese sind programmierbar. Bei Sensorbruch: unterschiedliche Optionen einstellbar.
SSR-Ausgang:	SSR-Ausgang 12 VDC bei max. 25 mA. Mindestlast 1mA Programmierbar als Regelausgang zum Heizen/Kühlen bzw. Alarm.	Schnittstelle:	UR32741A und UR32742A: 1x Micro-USB
Spannungsversorgung:	24 VAC/DC bis 230 VAC/DC +/-15 %, 50/60 Hz, 5 Watt/VA		Nur beim UR32742A: 1x RS485-Schnittstelle (Modbus RTU) Einstellbar als Modbus RTU Slave oder Modbus RTU Master
Umgebungsbedingungen:	Betriebstemperatur: 0 °C bis +45 °C; relative Luftfeuchte 35 % bis 95 % rF, nicht kondensierend. Max. Höhe: 2000 m	Datenschutz:	Passwort geschützter Zugriff auf Sollwert, Alarmwerte und Parameter. NFC/RFiD Sensor abschaltbar.
Programmierung:	Die Programmierung und Bedienung erfolgt menügeführt über die Fronttasten. Desweiteren ist die Programmierung für Android-Smartphones über die Wachendorff EMG APP möglich (via NFC/RFiD) . Für die Programmierung via APP, kann der UR-Regler sich auch im Spannungslosem Zustand befinden. Die Wachendorff EMG App ist im Moment nur für Android Betriebssysteme geeignet. Eine Wachendorff EMG App, die iOS-Betriebssysteme unterstützt, folgt demnächst. Eine weitere Option der Programmierung ist mit der PC-Software "Wachendorff Anzeigen und Regler" via USB (USB-Kabel 2.0A auf Micro-USB). Diese Software ist Windows 7 und Windows 10 kompatibel. Auf der optionalen USB-Speicherkarte können Sie Konfigurationen abspeichern und anschließend auf andere Geräte übertragen.	Gehäuse:	Schwarzes, stoßfestes Kunststoffgehäuse Gehäuse und Frontplatte: PC UL94V2 selbstlöschend
NFC/RFiD:	Bei Abfrage durch ein Lesegerät, welches das NFC-V-Protokoll unterstützt, ist das Gerät gemäß der Norm ISO/IEC 15693 als VICC (Vicinity Inductively Coupled Card) zu betrachten. Der Regler arbeitet bei einer Frequenz von 13,56 MHz. Das Gerät sendet an sich keine Funkwellen aus.	Schutzart:	IP65 Frontplatte (mit Dichtung) IP20 Gehäuse und Klemmleisten
Hinweise zur Programmierung via App:	Die Position des NFC-Sensor des Reglers befindet sich links oben. Schutzhüllen für Smartphones können die Verbindung stören und sollten daher vom Smartphone, für den Zeitraum der Programmierung, entfernt werden.	Gewicht:	ca. 120g
Funktionalität:	Der Regler besitzt einen Regelausgang für Zweipunkt-Regelung (mit Hysterese) oder Dreipunkt-Regelung mit P, PI, PD und PID-Verhalten. Die Ausgabe erfolgt Zeitproportional. Zusätzlich ist eine Taktansteuerung für ein Regelventil programmierbar.	Abmessungen (BxHxT)	77 mm x 35 mm (Frontplatte) x 53 mm Schalttafelausschnitt: 28,5 x 70,5 mm Stärke der Frontplatte: 9 mm
		Zertifikate:	UL, CE, RoHS
Bestell-Nr. Produkt(e)			
	UR32741A		Universalregler, 32 x 74, 24 bis 230 VAC/VDC 1x Analogeingang + 2x Relais 5A + 1x D.I / D.O
	UR32742A		Universalregler, 32 x 74, 24 bis 230 VAC/VDC 1x Analogeingang + 2x Relais 5A + 1x D.I / D.O + RS485-Schnittstelle
Bestell-Nr. Zubehör			
	SFUR0USB		USB-Speicherkarte
	KABUSBM2		USB-Programmierskabel, USB 2.0A auf Micro-USB, 2 m Kabel
	AMR3-24		Hutschiene-Netzgerät für Gebäudeautomatisierung, 90 bis 264 VAC, 24 VDC, 1,5 A
	DRS4-24		Netzgerät für Hutschiene, 85 bis 264 VAC, 24 VDC 4,2 A, Federklemme
	URDR3274		Hutschiene-Adapter für Geräte der UR3274-Serie

Zeichnungen
Abmessungen



Schalttafel-
ausschnitt
28.5 x 70.5 mm

Empfohlene Dicke 2 mm bis 8 mm



Speicherkarte USB
(optional)
Art.Nr. SFUR0USB



Wachendorff Prozesstechnik GmbH & Co. KG
Industriestrasse 7 • 65366 Geisenheim
Germany

Tel: +49 (0) 67 22 / 99 65 - 20
Fax: +49 (0) 67 22 / 99 65 - 78
E-Mail: wp@wachendorff.de
www.wachendorff-prozesstechnik.de

