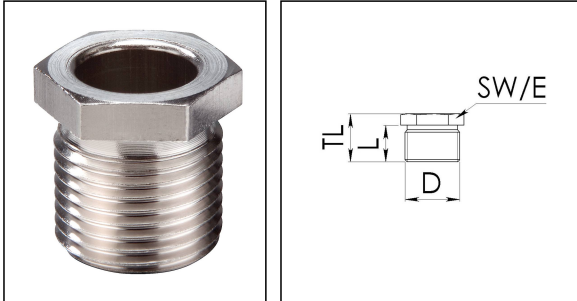


SBL 24/Ni

Schraubbuchse, Messing vernickelt, M24



Produktabbildungen sind beispielhaft und können vom ausgewählten Produkt abweichen. Weitere Varianten und individuelle Anpassungen bieten wir Ihnen gern auf Anfrage an.



Material	Messing vernickelt
Einsatztemp. min	-150 °C
Einsatztemp. max	250 °C
Gewindeart	M
Ø Anschlussgewinde D	24
Steigung	1,5
Länge Anschlussgewinde L	16 mm
Schlüsselweite SW	24 mm
Eckmaß E	27 mm
Gesamtlänge TL	21 mm
Oberfläche	Nickel
Bestellnr. vernickelt	30070439
Typ	SBL 24/Ni
Verpackungseinheit	1
ETIM-Klasse	EC000814

30.08.2021

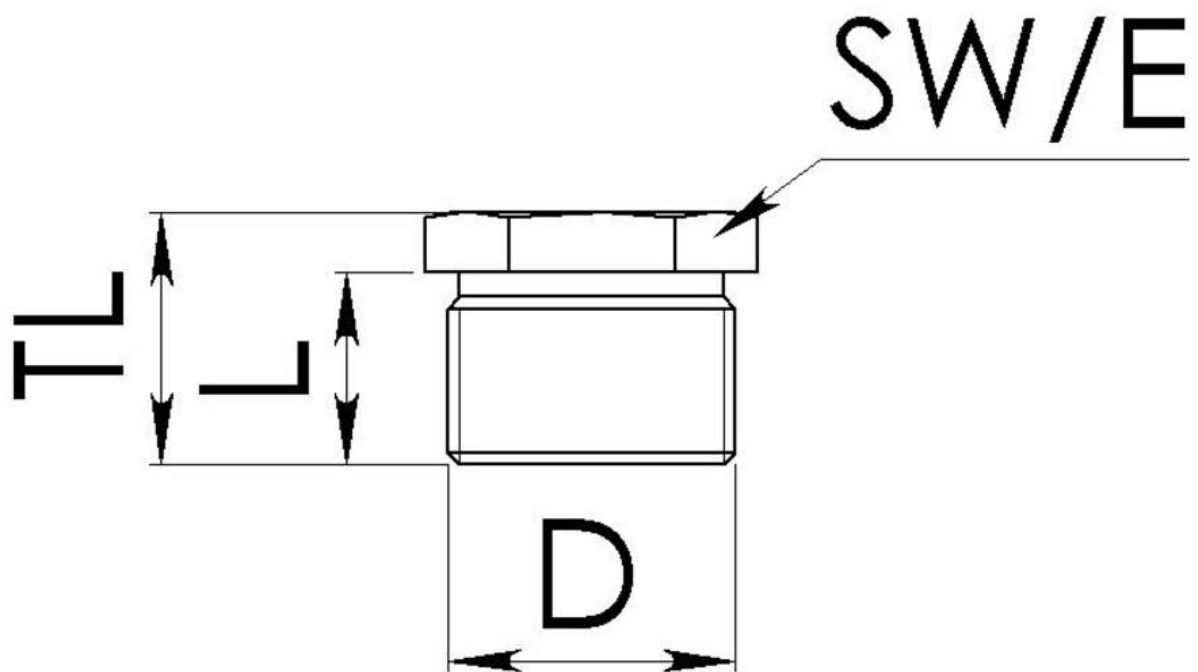
Ihr Kontakt:

WISKA Hoppmann GmbH

Kisdorfer Weg 28 · 24568 Kaltenkirchen · Germany

☎ +49-4191-508-0 · 📠 +49-4191-508-209

contact@wiska.de · www.wiska.com



Ihr Kontakt:

WISKA Hoppmann GmbH

Kisdorfer Weg 28 · 24568 Kaltenkirchen · Germany

☎ +49-4191-508-0 · 📠 +49-4191-508-209

contact@wiska.de · www.wiska.com