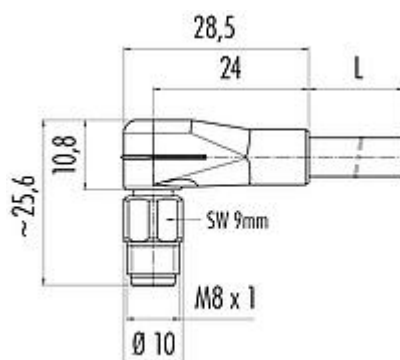


Bezeichnung	M8 Winkelstecker, Polzahl: 8, ungeschirmt, am Kabel angespritzt, IP67, UL, PVC grau, 8 x 0,25 mm ² , Edelstahl, 2 m
Produktgruppe	M8 Serie 718
Bestellnummer	77 3703 0000 20008-0200

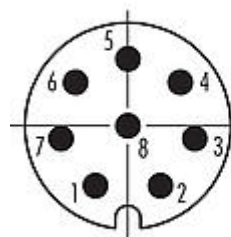
Abbildung



Maßzeichnung



Polbild (Steckseite)



- | | |
|---|-------|
| 1 | weiß |
| 2 | braun |
| 3 | grün |
| 4 | gelb |
| 5 | grau |
| 6 | rosa |
| 7 | blau |
| 8 | rot |

Technische Daten

Allgemeine Kennwerte

Bestellnummer	77 3703 0000 20008-0200
Steckverbinder-Bauform	Winkelstecker
Kabellänge	2 m
Ausführung	Steckverbinder Stift gewinkelt
Steckverbinder Verriegelung	schrauben
Anschlussart	am Kabel angespritzt
Schutzart	IP67
Anschlussquerschnitt	0,25 mm ² / AWG 24
Grenztemperatur von / bis	-25 °C / 85 °C
Mechanische Lebensdauer	> 100 Steckzyklen
Zusätzliche Informationen	Edelstahl
Gewicht (gr)	117.00
Zolltarifnummer	85444290

Elektrische Kennwerte

Bemessungsspannung	30 V
Bemessungs-Stoßspannung	800 V
Bemessungsstrom (40°C)	1,5 A
Verschmutzungsgrad	3
Überspannungskategorie	II
Isolierstoffgruppe	II
EMV-Tauglichkeit	ungeschirmt

Bezeichnung	M8 Winkelstecker, Polzahl: 8, ungeschirmt, am Kabel angespritzt, IP67, UL, PVC grau, 8 x 0,25 mm ² , Edelstahl, 2 m
Produktgruppe	M8 Serie 718
Bestellnummer	77 3703 0000 20008-0200

Werkstoffe

Material Gehäuse	PUR
Material Kontaktkörper	PUR
Material Kontakt	CuZn (Messing)
Kontaktoberfläche	Au (Gold)
Material Verriegelung	Edelstahl
REACH SVHC	CAS 7439-92-1 (Lead)
SCIP Nummer	d497e498-6cc0-489c-953a-4788bbe70e57

Zulassungen / Approbationen

Zulassungen	UL
-------------	----

Klassifikationen

eCl@ss 11.1	27-06-03-11
ETIM 7.0	EC001855

CE-Konformitätserklärungen

RoHS-Richtlinie	2011/65/EU (EN 50581:2012)
-----------------	----------------------------

Kabeldaten - Leitungsaufbau

Kabeldurchmesser	6,0 mm
Querschnitt	8 x 0,25 mm ²
Mantelmaterial	PVC
Isolation Litze	PVC
Litzenaufbau	32 x 0,10 mm
Kabelfarbe	grau

Kabeldaten - Elektrische Eigenschaften

Leiterwiderstand	79 Ω/Km (20°C)
------------------	----------------

Kabeldaten - Mechanische Eigenschaften

Biegeradius Kabel fest	≥ 5 x Ø
Biegeradius Kabel bewegt	≥ 10 x Ø
Biegezyklen	>2Mio.
Zulässige Beschleunigung	max. 5 m/s ² + 1 m/s ²
Verfahrweg horizontal	5 m/s ² -> 5 m
Verfahrweg vertikal	5 m/s ² -> 2 m
Verfahrgeschwindigkeit	bei 5m horizontaler Weg. -> 200 m/min

Bezeichnung	M8 Winkelstecker, Polzahl: 8, ungeschirmt, am Kabel angespritzt, IP67, UL, PVC grau, 8 x 0,25 mm², Edelstahl, 2 m
Produktgruppe	M8 Serie 718
Bestellnummer	77 3703 0000 20008-0200

Kabeldaten - Thermische Eigenschaften

Temperaturbereich Kabel bewegt von / bis	-5 °C / 105 °C
Temperaturbereich Kabel fest von / bis	-40 °C / 105 °C

Kabeldaten - Sonstige Eigenschaften

Halogenfrei	Nein
-------------	------

Bezeichnung	M8 Winkelstecker, Polzahl: 8, ungeschirmt, am Kabel angespritzt, IP67, UL, PVC grau, 8 x 0,25 mm², Edelstahl, 2 m
Produktgruppe	M8 Serie 718
Bestellnummer	77 3703 0000 20008-0200

Sicherheitshinweise / Montagehinweise

Die Steckverbinder sind für Einsatzbereiche im Anlagen-, Steuerungs- und Elektrogerätebau entwickelt worden. Die Überprüfung, ob die Steckverbinder auch in anderen Einsatzgebieten verwendet werden können, obliegt dem Anwender.

Steckverbinder mit der Schutzart IP 67 und IP 68 sind nicht für die Verwendung unter Wasser geeignet. Beim Einsatz im Freien müssen die Steckverbinder gesondert gegen Korrosion geschützt werden. Weitere Infos zu den IP Schutzarten siehe im Bereich Downloadcenter „Technische Informationen“.

Zum Verriegeln des Kabelsteckverbinders mit dem Gerätesteckverbinder wird der Gewinding „handfest“ (ca. 50 cNm) angezogen.