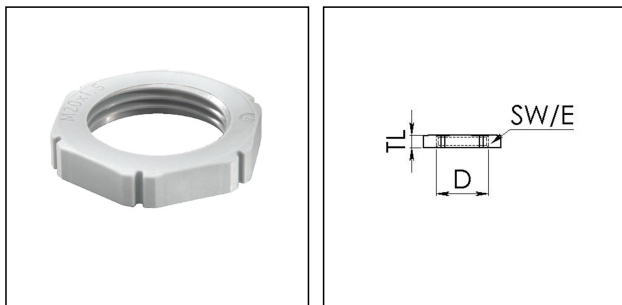


## EMUF 16

Gegenmutter flammwidrig, Kunststoff, RAL 7035, M16



Produktabbildungen sind beispielhaft und können vom ausgewählten Produkt abweichen. Weitere Varianten und individuelle Anpassungen bieten wir Ihnen gern auf Anfrage an.



<b>Material</b>	Polyamid UL94-V0
<b>Einsatztemp. min</b>	-40 °C
<b>Einsatztemp. max</b>	100 °C
<b>Glühdrahtprüfung</b>	960 °C
<b>Hazard level EN gem. 45545</b>	R22=HL3 / R23=HL3 / R24=HL3
<b>Gewindeart</b>	M
<b>Ø Anschlussgewinde D</b>	16
<b>Steigung</b>	1,5
<b>Gesamtlänge TL</b>	5 mm
<b>Schlüsselweite SW</b>	22 mm
<b>Eckmaß E</b>	24 mm
<b>Produktfarbe</b>	RAL 7035
<b>Bestellnr. RAL 7035</b>	10060811
<b>Typ</b>	EMUF 16
<b>Verpackungseinheit</b>	100
<b>ETIM-Klasse</b>	EC000940

30.08.2021

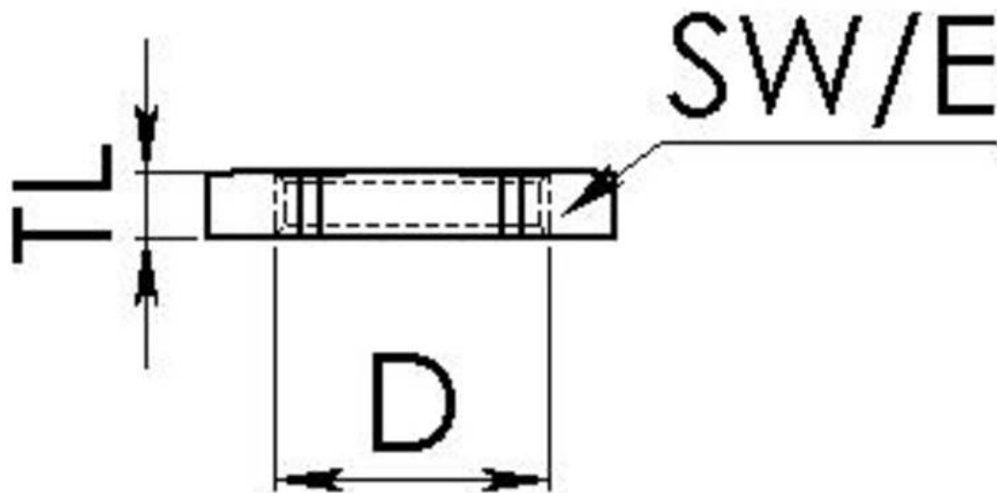
Ihr Kontakt:

**WISKA Hoppmann GmbH**

Kisdorfer Weg 28 · 24568 Kaltenkirchen · Germany

☎ +49-4191-508-0 · 📠 +49-4191-508-209

contact@wiska.de · www.wiska.com



Ihr Kontakt:

**WISKA Hoppmann GmbH**

Kisdorfer Weg 28 · 24568 Kaltenkirchen · Germany

☎ +49-4191-508-0 · 📠 +49-4191-508-209

contact@wiska.de · www.wiska.com