

Steckhilfe für Halter OGN, OGN-SMD



2.5W/10A

**Beschreibung**

- Besseren Zugang zu Sicherungseinsätzen auf Leiterplatten

Anwendungen

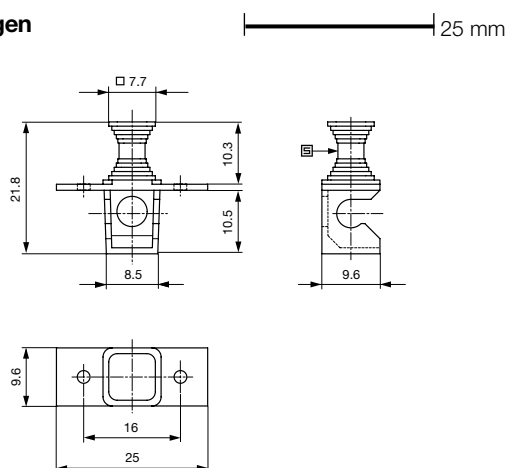
- Kompakt bestückte Leiterplatten, wo mit Hilfe der Farben Sicherungen schnell und sicher ersetzt werden können.

Weblinks

[pdf-Datenblatt](#), [html-Datenblatt](#), [Allgemeine Produktinformationen](#), [Zulassungen](#), [CE-Konformitätserklärung](#), [RoHS](#), [CHINA-RoHS](#), [e-Shop](#), [SCHURTER-Stock-Check](#), [Distributor-Stock-Check](#), [Detailanfrage zu Typ](#)

Technische Daten

Sicherungseinsatz	5 x 20 mm
Nennleistungsaufnahme IEC	2.5 W / 10 A @ Tu 23 °C
Zulässige Umgebungstemp.	-40 °C bis 85 °C
Material: Abdeckung	Thermoplast schwarz / weiss / blau / braun UL 94V-0
Lagerbedingungen	0 °C bis 60 °C, max. 70% r.F.

Abmessungen**Varianten**

Farbe	Bestell-Nummer
schwarz	0853.1201
weiss	0853.1202
blau	0853.1203
braun	0853.1204

Verpackungseinheit

Kartonschachtel (100 St.)