

Universal Steckergehäuse aus Kunststoff

Mit geradem und seitlichem Kabelausgang / UNC4-40

Temperaturbereich -40° bis +85° C

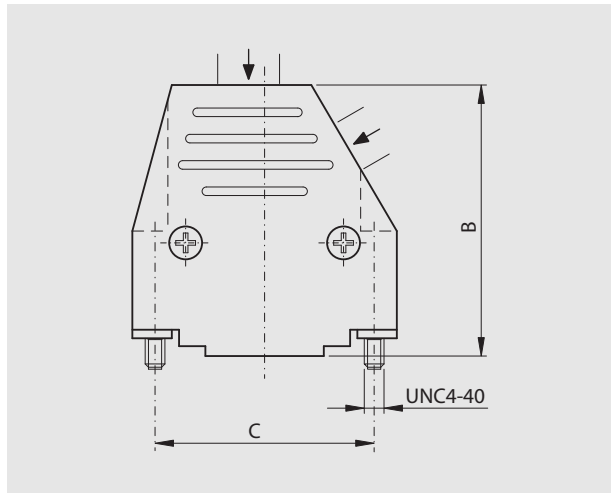
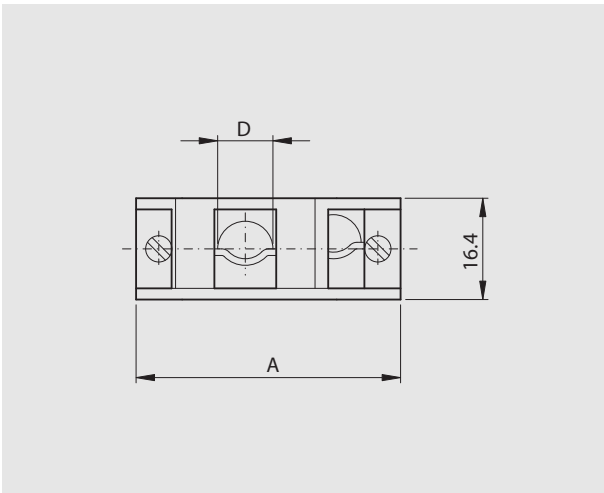
Universal connector plastic hood

With straight and side cable exit / UNC4-40

Temperature range -40° to +85° C

- Thermoplastisches Material ABS, standard und metallisiert
- Mit Kabelbride aus Metall
- Zwei montierte Schrauben zur Befestigung auf das Gegenstück

- Thermoplastic material ABS, standard and metalized
- With metal strain relief
- Two assembled screws for fixing the counterpart



Typ	A	B	C	∅ D
DC(M) 09	32.0 mm	39.6 mm	25.00 mm	07.0 mm
DC(M) 15	40.2 mm	41.2 mm	33.30 mm	09.2 mm
DC(M) 25	54.0 mm	45.0 mm	47.04 mm	11.0 mm
DC(M) 37	70.6 mm	50.0 mm	63.50 mm	12.0 mm

Bestellbezeichnung

schwarz mit Hebeschraube UNC4-40
black with fixed screw UNC4-40

Polzahl	Als Set verpackt
No. of pos.	Set packed in bag
09	DC 09 UN4
15	DC 15 UN4
25	DC 25 UN4
37	DC 37 UN4

Mit Farbbezeichnung ab 1'000 Stück
With color code from 1'000 pieces

Order information

metallisiert mit Hebeschraube UNC4-40
metalized with fixed screw UNC4-40

Dämpfung / Attenuation = min. 40 db bei / at 100 MHz

Polzahl	Als Set verpackt
No. of pos.	Set packed in bag
09	DCM 09 UN4
15	DCM 15 UN4
25	DCM 25 UN4
37	DCM 37 UN4

C1 red C4 yellow C10 grey
C9 white C7 blue