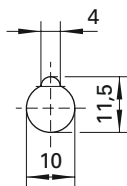


**Sicherheits-Schnelldruckklemme**

- vollisolierter Einbau für metallische Frontplatten

- Best.-Nr. SDK 5230 /..(Farbe)**
- Kontaktteile **vernickelt**
  - Isolierteile PA 6.6 (Polyamid)
  - Frontplattenstärke 0,8 mm-5 mm
  - Einsteckfenster 12,5 mm x 4 mm
  - Druckfederkraft 20 N
  - **Farben** siehe Tabelle

- Montagebohrung

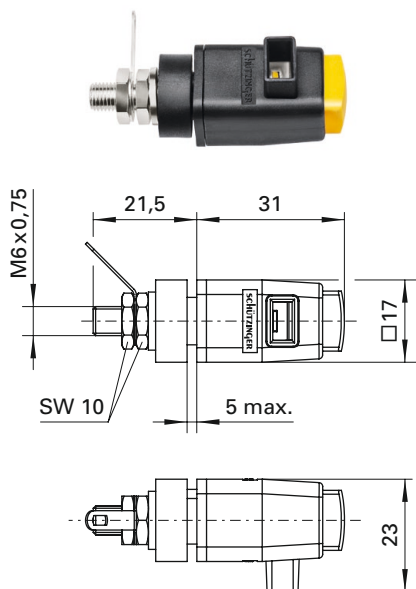
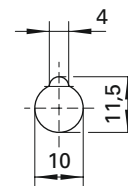


**Safety quick-release terminal**

- fully insulated for metal panels

- Order No. SDK 5230 /..(colour)**
- contact parts **nickel-plated**
  - insulation PA 6.6 (Polyamid)
  - panel thickness 0.8 mm-5 mm
  - insertion window 12.5 mm x 4 mm
  - spring force 20 N
  - **colours** see table

- hole

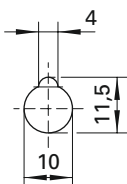


**Sicherheits-Schnelldruckklemme**

- vollisolierter Einbau für metallische Frontplatten

- Best.-Nr. SDK 800 /..(Farbe)**
- Kontaktteile **vernickelt**
  - Isolierteile PA 6.6 (Polyamid)
  - Frontplattenstärke 0,8 mm-5 mm
  - Einsteckfenster 8 mm x 4 mm
  - Druckfederkraft 20 N
  - **Farben** siehe Tabelle

- Montagebohrung

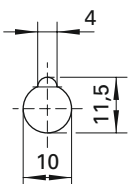


**Safety quick-release terminal**

- fully insulated for metal panels

- Order No. SDK 800 /..(colour)**
- contact parts **nickel-plated**
  - insulation PA 6.6 (Polyamid)
  - panel thickness 0.8 mm-5 mm
  - insertion window 8 mm x 4 mm
  - spring force 20 N
  - **colours** see table

- hole



| Allgemeine Angaben                             |   |  | General information                |   |   |
|--|---|--|------------------------------------|---|---|
| <b>Best.-Nr. <sup>1)</sup></b>                 | <b>SDK 5230 /..(Farbe)</b><br>Kontaktteile vernickelt | <b>SDK 800 /..(Farbe)</b><br>Kontaktteile vernickelt                         | <b>Order No. <sup>1)</sup></b>     | <b>SDK 5230 /..(colour)</b><br>contact parts nickel-plated  | <b>SDK 800 /..(colour)</b><br>contact parts nickel-plated                         |
| <b>Farben</b>                                  | schwarz, rot, blau, gelb, grün, braun, weiß, grüngelb | schwarz, rot, blau, gelb, grün, grau, braun, weiß, orange, violett, grüngelb | <b>colours</b>                     | black, red, blue, yellow, green, brown, white, green-yellow | black, red, blue, yellow, green, grey, brown, white, orange, purple, green-yellow |
| Technische Daten                               |   |  | Technical data                     |   |   |
| <b>Anschluss</b>                               | Lötöse oder Kabelschuh                                |  | <b>terminal</b>                    | solder or cable lug   |   |
| <b>Durchgangswiderstand</b>                    | 5 mΩ  |  | <b>transition resistance</b>       | 5 mΩ  |   |
| <b>Bemessungsspannung <sup>2)</sup></b>        | 300 V CAT II  |  | <b>rated voltage <sup>2)</sup></b> | 300 V CAT II  |   |
| <b>Bemessungsstrom <sup>2)</sup></b>           | 16 A  |  | <b>rated current <sup>2)</sup></b> | 16 A  |   |
| <b>Temperatur-Einsatzbereich</b>               | von -25 °C bis +90 °C                                 |  | <b>operating temperature</b>       | from 25 °C to +90 °C  |   |
| <b>Anzugsdrehmoment der Befestigungsmutter</b> | 120 Ncm   |  | <b>max. torque fastening nut</b>   | 120 Ncm   |   |

<sup>1)</sup> andere Farben, Ausführungen des Anschlusses und Federn (ca. 15 N oder 33 N) auf Anfrage

<sup>2)</sup> bei normalen Umgebungstemperaturen

<sup>1)</sup> other colours, terminals and springs (approx. 15 N or 33 N) on request

<sup>2)</sup> at normal ambient temperatures

Ø 4 Sicherheit Ø 4 safety