

RES.CUR.OP.CIRCUIT BREAKER TYPE A 16A 1+N-  
POLE 30MA 230V 2MW



Figura simile

Versione		
Marca del prodotto		SENTRON
Denominazione del prodotto		Interruttore differenziale
Esecuzione del prodotto		Intervento istantaneo
Dati tecnici generali		
Numero di poli		2
Grandezza costruttiva per apparecchi di installazione da incasso / secondo DIN 43880		1
Protezione da contatto contro la folgorazione		protetto contro contatti con le dita e il dorso della mano
Resistenza a corrente di cortocircuito	kA	10
interruttore di potenza / [nicht versorgt - Grundtyp]		5SV3
Durata di vita meccanica (numero di cicli di manovra) / tip.		10 000
Categoria di sovratensione		III
Tensione di alimentazione		
Tensione di alimentazione		
• con AC / Valore nominale	V	230
• per dispositivo di prova / min.	V	195
Classe di protezione		
Grado di protezione IP		IP20, per installazione in quadro di distribuzione, con conduttori collegati
Capacità di commutazione		
Potere di manovra corrente		

• secondo EN 60898 / Valore nominale

kA 0,5

## Dissipazione

### Potenza attiva dissipata

• con valore nominale di corrente / con AC / in stato di funzionamento caldo / per ogni polo

W 2,6

## Elettricità

### Corrente di guasto per sgancio / Valore nominale

mA 30

corrente nominale  $I_n$  / [nicht versorgt - IEC, DIN/VDE] / [nicht versorgt - bei 40 Cel]

A 16

### Tipo di corrente di guasto

A

Corrente / con AC / Valore nominale

A 16

Resistenza di tenuta ad impulso di corrente / Valore nominale

kA 1

## Dettagli

### Caratteristica del prodotto

- senza alogeni
- assenza di silicone

Si

Si

Ampliamento del prodotto / montabile a incasso / dispositivi aggiuntivi

Si

## Numero

Numero dei cicli di test / per test ambientale / secondo IEC 60068-2-30

28

## Conessioni

### Sezione di conduttore collegabile / multifilare

• min.

mm<sup>2</sup> 0,75

• max.

mm<sup>2</sup> 35

Sezione di conduttore collegabile / monofilare

• min.

mm<sup>2</sup> 0,75

• max.

mm<sup>2</sup> 35

Coppia di serraggio / con morsetti a vite

• min.

N·m 2,5

• max.

N·m 3

Posizione / del cavo di rete

in alto o in basso

## Progettazione meccanica

Altezza

mm 90

Larghezza

mm 36

Profondità

mm 70

Posizione di incasso

a piacere

Profondità di incasso

mm 70

Numero delle unità modulari di larghezza

2

Tipo di fissaggio

Guida DIN (REG)

<b>Peso netto</b>	g	204
-------------------	---	-----

### Condizioni ambientali

<b>Temperatura ambiente</b>		
• min.	°C	-25
• max.	°C	45
• durante l'immagazzinaggio / min. consentita	°C	-40
• durante l'immagazzinaggio / massima consentita	°C	75

### Certificati

<b>Codice identificativo di apparecchiatura</b>		
• secondo EN 61346-2		F
• secondo EN 81346-2		F

### General Product Approval



IMQ



öVE



GOST



VDE



[sonstig](#)

### Declaration of Conformity



EG-Konf.

### Ulteriori informazioni

**Information- and Downloadcenter (Cataloghi, Opuscoli,...)**

<http://www.siemens.com/lowvoltage/catalogs>

**Industry Mall (sistema di ordinazione Online)**

<https://eb.automation.siemens.com/mall/en/WW/Catalog/Product/5SV33116>

**Service&Support (Manuali, Certificati, Caratteristiche, FAQ, ...)**

<http://support.automation.siemens.com/WW/view/it/5SV33116/all>

**Banca dati immagini (foto prodotto, disegni dimensionali 2D, modelli 3D, schemi delle connessioni, ...)**

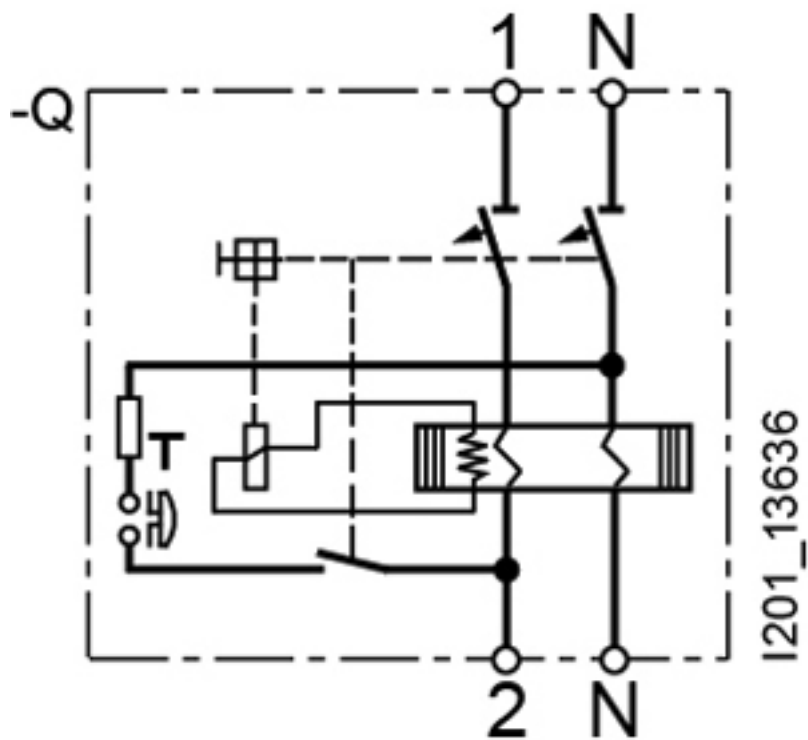
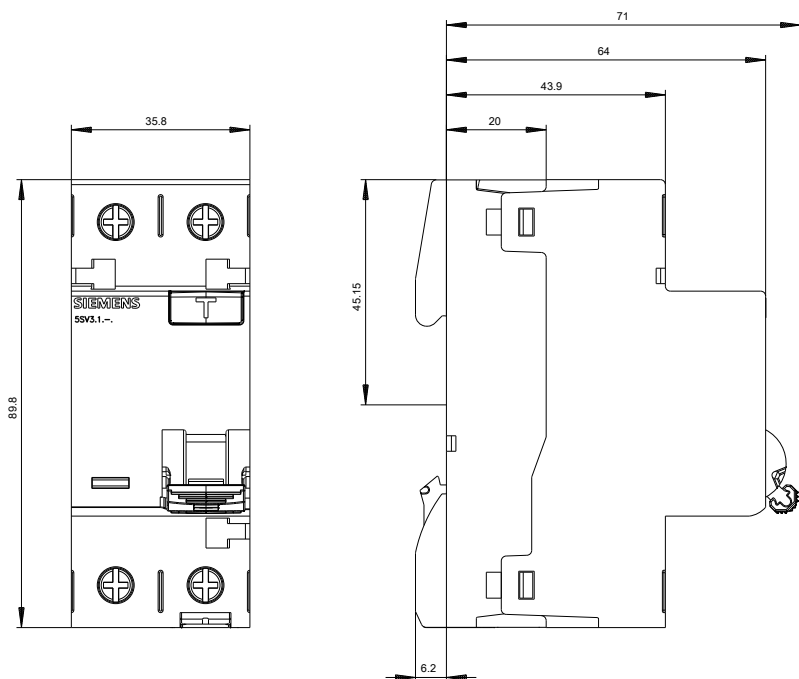
[http://www.automation.siemens.com/bilddb/cax\\_en.aspx?mlfb=5SV33116](http://www.automation.siemens.com/bilddb/cax_en.aspx?mlfb=5SV33116)

**CAX-Online-Generator**

<http://www.siemens.com/cax>

**Tender specifications**

<http://ausschreibungstexte.siemens.com/tiplv>



Ultima modifica:

05.05.2015