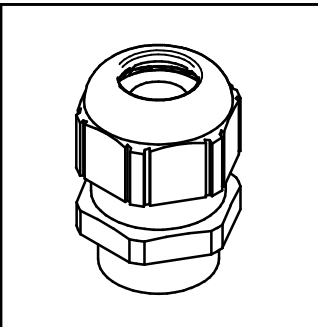
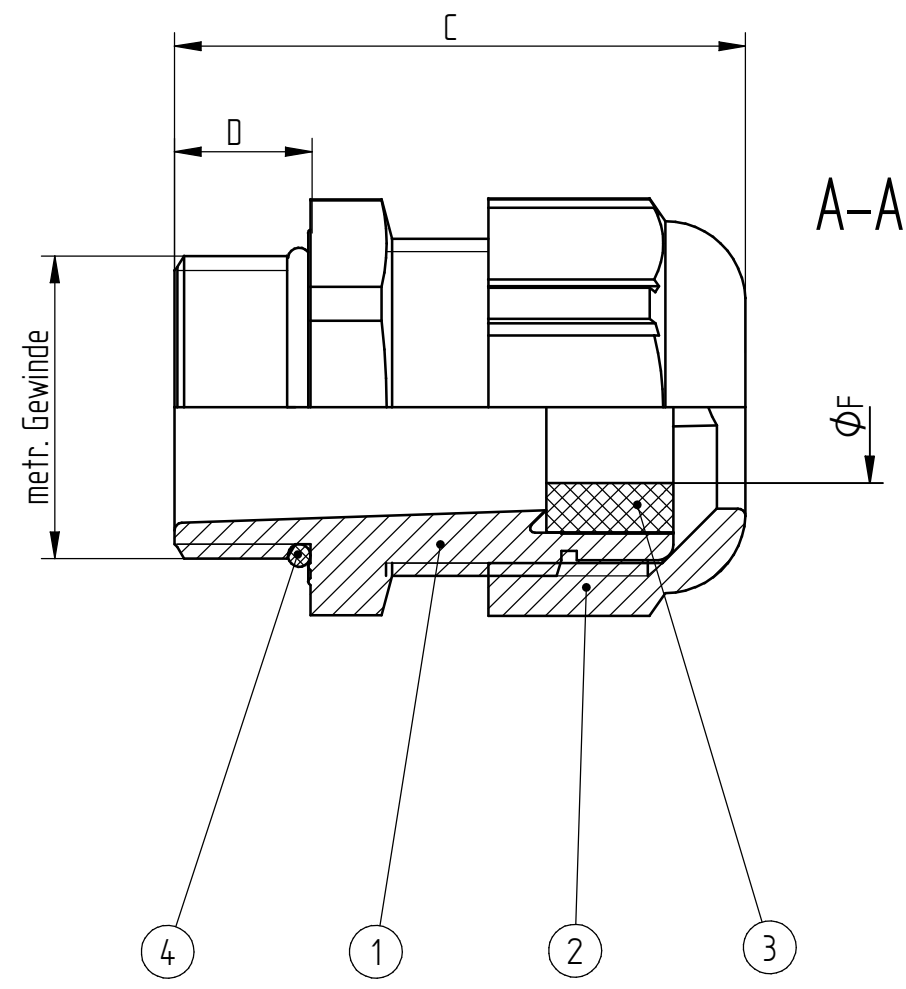
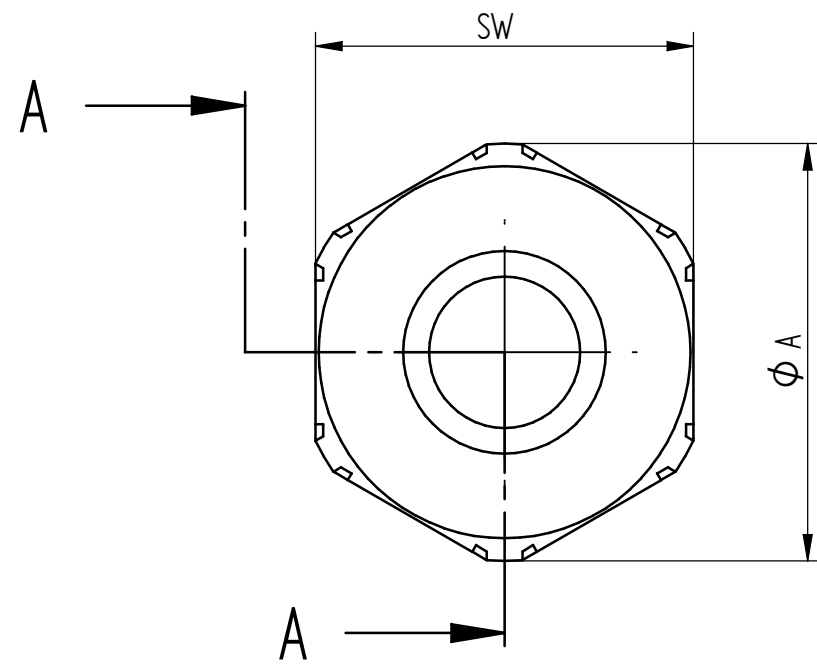


Copyrights according to DIN ISO 16016
This drawing has to be changed by CAD only

Urheberschutz nach DIN ISO 16016
Diese Zeichnung darf nur mittels CAD geändert werden.



Technische Änderungen vorbehalten
technical subject to change without notice

Zugentlastung:	in Anlehnung an VDE 0619	Tensile strength:	in acc. to VDE 0619
Schutzart:	IP 68 nach EN 60 529	Protection class:	IP 68 in acc. to EN 60529
	IP 69K nach DIN 40 050 (4)		IP 69K in acc. to DIN 40 050
Dichteinsatz:	CR / NBR	Seal:	CR / NBR
O - Dichtring:	NBR	O-ring:	NBR
Dauertemperatur:	-20°C bis +100°C	Temperature range:	-20°C up to +100°C

Pos. Position	Menge quantum	Benennung discription	Zeichnungsnummer drawing no.	Bemerkung annotation
4	1	O-Ring / O-ring	siehe Maßtabelle / see dimensions table	nur M40 bis M63 only M40 up to M63
3	1	Dichtring / seal	BS97 / 2237-x, BS97 / 2238-x, BS98 / 2269-x, BS98 / 2268-x, BS97 / 2241-x, BS97 / 2242-x, BS97 / 2243-x; BS98 / 2267-x	
2	1	Hutmutter / cup nut	BS97 / 2251-x, BS97 / 2252-x, BS98 / 2277-x, BS98 / 2279-x, BS97 / 2253-x, BS97 / 2254-x, BS97 / 2255-x; BS97 / 2256-x	
1	1	Zwischenstutzen / body	BS97 / 2248-x, BS97 / 2249-x, BS98 / 2278-x, BS98 / 2280-x, BS97 / 2250-x, BS97 / 2257-x, BS97 / 2259-x, BS97 / 2260-x,	

Gewinde Thread	SW	Ø A	C		D	Ø F	O - Ring	Artikel Nr. / Part No.		
			min.	max.				RAL 7001	RAL 7035	RAL 9005
M 12 x 1,5	15	16,6	26,5	30	8	1 - 5	--	5311 1100	5311 1500	5311 1300
M 16 x 1,5	19	21,1	29	34	8	2 - 7	--	5311 1110	5311 1510	5311 1310
M 20 x 1,5	25	27,6	34	37	9	5 - 10	--	5311 1120	5311 1520	5311 1320
M 25 x 1,5	30	33,6	35	40	10	6 - 13	--	5311 1130	5311 1530	5311 1330
M 32 x 1,5	36	40,3	39	47	10	7 - 15	--	5311 1140	5311 1540	5311 1340
M 40 x 1,5	46	51,6	43	52	10	15 - 23	36 x 2	5311 1150	5311 1550	5311 1350
M 50 x 1,5	55	61,6	54	62	12	22 - 29	46 x 2	5311 1160	5311 1560	5311 1360
M 63 x 1,5	66	73,9	59	71	12	28 - 39	57 x 2	5311 1170	5311 1570	5311 1370

Toleranzen / tolerances: DIN		Werkstoff / material:		Oberfläche / surface		Gewicht / weight:		Volumen / volume:		Farbe / color:	
Bearb. / edited	Datum / date	Name / name	Geprüft / checked	Datum / date	Name / name	Maßangaben in dimension units		mm			
08.12.1997		Klaus	01.03.2006		D.Müller						
Projektion / projection:		Maßstab / scale:		Benennung / name:							
		2:1 (M20)		SKINTOP STR-M Daten u. Montageblatt SKINTOP STR-M technical data sheet							
04	500000001025	muellerd	23.03.2009			Zeichnungs-Nr. / drawing no.:		BS97_2262		Blatt sheet: 1/1, Dok. Art doc. type: LDM, DIN A 3	
Ind. vs	Änderungs-Nr. change number	Datum / date		Ersatz für / substitute for: BS97_2262-3							
		Bearb./edited Gepr./check.									

MAST 1 / 24.03.2009 / freigegeben