

Blitzleuchten 10 Joule/5 Joule



PB 2010, PB 2005, PMB 2010

PB 2010 / PB 2005 / PMB 2010

Die klassisch-schöne Blitzleuchte für innen und außen – jetzt mit noch mehr Leistungsmerkmalen:

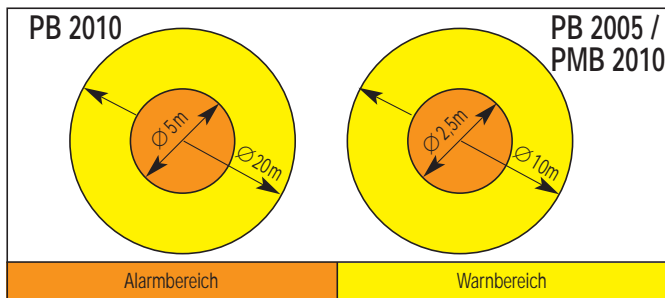
- hohe Störsicherheit und lange Lebensdauer durch vollelektronisches Innenleben
- vielfältige Montagemöglichkeiten – seitliche Kabeleinführung oder durch den Gehäuseboden
- extrem sicher und zuverlässig

PMB 2010:

- wahlweise drei verschiedene Blitzkombinationen mit hoher Blitzfolge – erhöhen die Aufmerksamkeit
- Blitzkombinationen (in 24 V DC) extern ansteuerbar
- sehr hell durch bis zu 10 J Gesamtblitzenergie der Impulsgruppe

IP 55	EN 842	+55 °C -30 °C	+70 °C -40 °C	90%
Schutzart *	Standard	Betriebs- temperatur	Lager- temperatur	Relative Feuchte

Lichttechnische Daten:



Lichtstärke (DIN 5037) PB 2010:		Lichtstärke (DIN 5037) PB 2005 / PMB 2010:	
klar	118 candela	klar	44 candela
weiß	83 cd	weiß	31 cd
gelb	79 cd	gelb	33 cd
orange	65 cd	orange	26 cd
rot	16 cd	rot	9 cd
grün	32 cd	grün	28 cd
blau	15 cd	blau	8 cd

Blitzfolge (PB 2010 / PB 2005):	1 Hz = 60 Blitze/min.
Lebensdauer der Blitzröhre:	nach 8.000.000 Blitzen noch 70% Lichtemission
Einschaltdauer:	100%

Elektrische Daten: **AC** 50 Hz/60 Hz

Nennspannung	Elektrische Daten	PB 2010	PB 2005	PMB 2010
230V	Funktionsbereich: Nennstromaufnahme:	185 V ... 255 V 0,11 A	185 V ... 255 V 0,055 A	185 V ... 253 V
110V	Funktionsbereich: Nennstromaufnahme:	90 V ... 135 V 0,22 A	90 V ... 135 V 0,11 A	90 V ... 135 V
42V	Funktionsbereich: Nennstromaufnahme:	35 V ... 50 V 0,33 A	35 V ... 50 V 0,18 A	
24V	Funktionsbereich: Nennstromaufnahme:	20 V ... 30 V 0,58 A	20 V ... 30 V 0,22 A	
127V	Funktionsbereich: Nennstromaufnahme:		110 V ... 148 V 0,115 A	
48V	Funktionsbereich: Nennstromaufnahme:		40 V ... 54 V 0,16 A	
12V	Funktionsbereich: Nennstromaufnahme:		9 V ... 15 V 0,65 A	

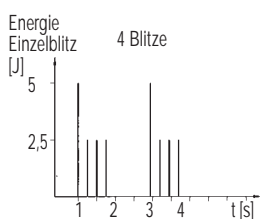
DC

Nennspannung	Elektrische Daten	PB 2010	PB 2005	PMB 2010
12V	Funktionsbereich: Nennstromaufnahme: Leistungsaufnahme:	10 V ... 15 V 1,1 A 13,2 W	10 V ... 15 V 0,51 A 6,1 W	
24V	Funktionsbereich: Nennstromaufnahme: Leistungsaufnahme:	18 V ... 30 V 0,55 A 13,2 W	18 V ... 30 V 0,23 A 5,6 W	18 V ... 30 V
48V	Funktionsbereich: Nennstromaufnahme: Leistungsaufnahme:	40 V ... 60 V 0,3 A 14,4 W	40 V ... 60 V 0,15 A 7,2 W	40 V ... 60 V
60V	Funktionsbereich: Nennstromaufnahme: Leistungsaufnahme:	50 V ... 72 V 0,21 A 12,6 W	50 V ... 72 V 0,12 A 7,5 W	
80V	Funktionsbereich: Nennstromaufnahme: Leistungsaufnahme:	64 V ... 96 V 0,15 A 12,8 W	64 V ... 96 V 0,10 A 8,4 W	

Blitzfolge PMB 2010:

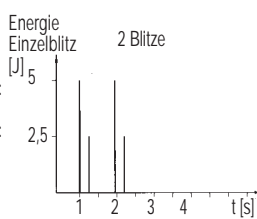
4-fach Blitz 120 Blitze/min.

Stromaufnahme 230V AC:
0,055 A
Stromaufnahme 110V AC:
0,13 A
Stromaufnahme 48V DC:
0,22 A
Stromaufnahme 24V DC:
0,45 A



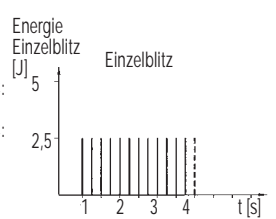
2-fach Blitz 120 Blitze/min.

Stromaufnahme 230V AC:
0,6 A
Stromaufnahme 110V AC:
0,14 A
Stromaufnahme 48V DC:
0,25 A
Stromaufnahme 24V DC:
0,5 A



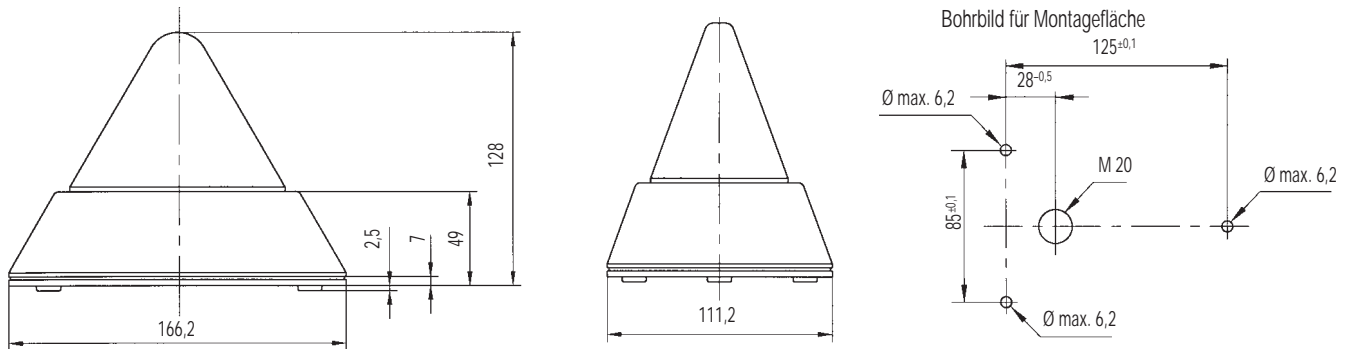
Einzelblitz 240 Blitze/min.

Stromaufnahme 230V AC:
0,09 A
Stromaufnahme 110V AC:
0,22 A
Stromaufnahme 48V DC:
0,35 A
Stromaufnahme 24V DC:
0,7 A



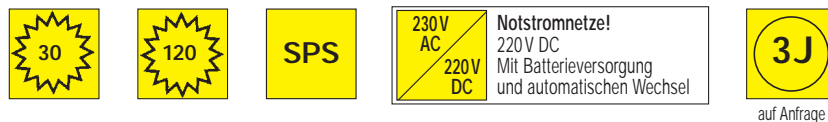
* Details auf Anfrage

Mechanische Daten und Abmessungen:



Mechanische Daten:	PB 2010 / PB 2005	PMB 2010
Kabeleinführung	M 20, wahlweise seitlich oder von unten	
Gewicht der AC-Version	300g PB 2010 / 275g PB 2005	305 g
Gewicht der DC-Version	360g PB 2010 / 310g PB 2005	360 g
Material der Haube	Acrylglas, PMMA	
Material des Gehäuses	ABS, lichtgrau, ähnlich RAL 7035	
Material der Bodenplatte	ABS, lichtgrau, ähnlich RAL 7035	
	Platine aus thermischen und mechanischen Gründen aus glasfaserverstärktem Epoxidharz gefertigt. Zum Schutz gegen Betauung in Lack getaucht. Blitzröhre mit einer Edelstahlklammer gegen Vibration und Schock fixiert.	
Standard:		
Betriebstemperatur	-30 °C ... +55 °C	
Lagertemperatur	-40 °C ... +70 °C	
Relative Feuchte	90%	
Schutzart	IP 55 (EN 60529 bei vertikaler / horizontaler Montage)	

Sonderausführung:



Zubehör:



Zulassungen auf Anfrage:



Bestellbeispiel:

Typ:	Spannung:	Haubenfarbe:	Sonderausführung:	Zubehör:	Zulassung:
PB2010	230V AC	ROT	30 Blitze/min.	Schutzkorb	GL

Normenkonformität:

Blitzleuchten entsprechen mit ihren optischen Eigenschaften der europäischen Norm DIN EN 842. Ihr Titel:

„Sicherheit von Maschinen – Optische Gefahrensignale“.

Anforderungen aus der Norm DIN EN 981, ihr Titel:

„Sicherheit von Maschinen – System akustischer und optischer Gefahrensignale und Informationssignale“, können erfüllt werden.

Die Leuchtfarben „rot“ für das Notsignal und „gelb“ für das Warnsignal entsprechen den Forderungen aus der IEC 73 / DIN EN 60073 / VDE 0199. Ihr Titel:

„Codierung von Anzeigeräten und Bedienteilen durch Farben und ergänzende Mittel“.

Hinweise auf optische Gefahrenmelder finden sich in den Normen:

EN 60825-1	Strahlensicherheit von Lasereinrichtungen identisch mit IEC 825 und DIN-VDE 0837
DIN EN 54	Brandmeldeanlagen
DIN 54113-2	Strahlenschutzregeln für die technische Anwendung von Röntgeneinrichtungen bis 500 kV