

Bouton triangle ergonomique avec filetage

Description de l'article/illustrations du produit



Description

Matière :

Composants durs en plastique renforcé de fibres de verre.
Composants souples en élastomère thermoplastique.
Tige filetée acier classe de résistance 5.8 ou inox 1.4305.

Finition :

Acier zingué passivé bleu
Inox naturel.

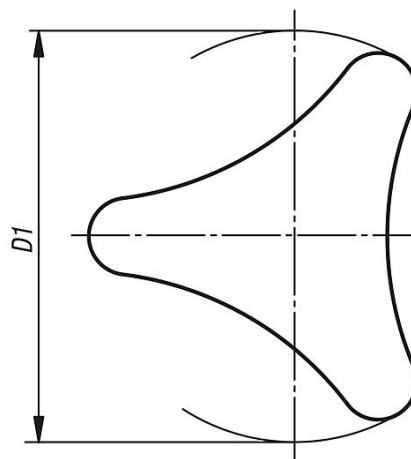
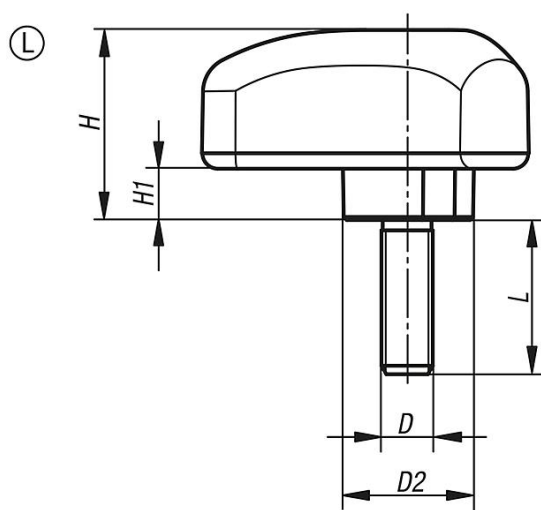
Nota :

La combinaison de couleur
gris foncé RAL 7021 (composants durs) et
gris foncé RAL 7021 (composants souples)
est fournie en standard.

Sur demande :

Autres modèles.

Dessins



Bouton triangle ergonomique avec filetage

Aperçu des articles

Référence	Forme	Matière de composant	D	D1	D2	H	H1	L
K0785.8008X20	L	acier	M8	80	26	37	10	20
K0785.8008X25	L	acier	M8	80	26	37	10	25
K0785.8008X30	L	acier	M8	80	26	37	10	30
K0785.8008X40	L	acier	M8	80	26	37	10	40
K0785.8010X30	L	acier	M10	80	26	37	10	30
K0785.8010X40	L	acier	M10	80	26	37	10	40
K0785.8010X50	L	acier	M10	80	26	37	10	50
K0785.8012X30	L	acier	M12	80	26	37	10	30
K0785.8012X40	L	acier	M12	80	26	37	10	40
K0785.8012X50	L	acier	M12	80	26	37	10	50
K0785.8012X60	L	acier	M12	80	26	37	10	60
K0785.08008X20	L	acier inoxydable	M8	80	26	37	10	20
K0785.08008X25	L	acier inoxydable	M8	80	26	37	10	25
K0785.08008X30	L	acier inoxydable	M8	80	26	37	10	30
K0785.08008X40	L	acier inoxydable	M8	80	26	37	10	40
K0785.08010X30	L	acier inoxydable	M10	80	26	37	10	30
K0785.08010X40	L	acier inoxydable	M10	80	26	37	10	40
K0785.08010X50	L	acier inoxydable	M10	80	26	37	10	50
K0785.08012X30	L	acier inoxydable	M12	80	26	37	10	30
K0785.08012X40	L	acier inoxydable	M12	80	26	37	10	40
K0785.08012X50	L	acier inoxydable	M12	80	26	37	10	50
K0785.08012X60	L	acier inoxydable	M12	80	26	37	10	60