

GN 302 | Adjustable handles

Flat lever, zinc alloy, steel clamping element



- 1
- 2
- 3
- 4
- 5
- 6
- 7
- 8
- 9
- 10
- 11
- 12
- 13
- 14
- 15
- 16
- 17
- 18

LEVER BODY

Die cast zinc alloy, epoxy resin coating, orange, grey, black, matte finish.

STANDARD EXECUTIONS

Black-oxide steel clamping element and retaining screw. AISI 302 stainless steel return spring.

Retaining screw with six-lobed socket to fit TORX® (see communication attached).

- Threaded hole.
- Threaded screw, length as shown in the table.

FEATURES AND APPLICATIONS

The horizontal position of the GN 302 adjustable handle lever offers a more compact design. Particularly suitable for applications where lack of space reduces the field of action.

SPECIAL EXECUTIONS ON REQUEST

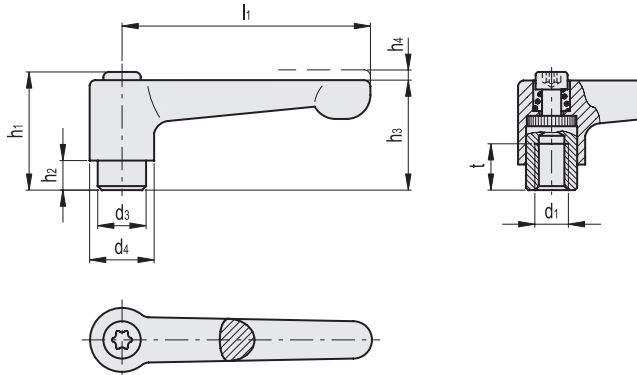
- Lever body in different colours.
- Chrome-plated lever
- Clamping element with different threadings.

INSTRUCTIONS OF USE

For clamping, lift the lever to disengage the clamping device teeth and bring it back to start position. By releasing the lever, the return spring automatically engages the teeth.

If the lever cannot make a 360° rotation, the clamping element can be easily screwed by means of the six-lobed socket front head screw (after having disengaged the lever).

* Registered trademark by TEXTRON INC.

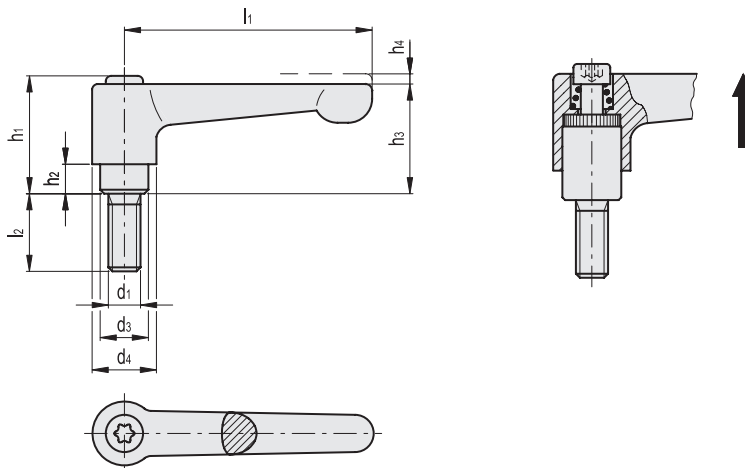


* Complete with colour index of the lever body (SW, OS, SR)

■ SW	■ OS	■ SR
RAL9005	RAL2004	RAL9006

Code SW	Code OS	Code SR	Description	l1	d1	d3	d4	h1	h2	h3	h4	tmin	⚖️
GN.18803	GN.18801	GN.18802	GN 302-22-M3-*	22	M3	8	10.5	18.5	2	16.5	3	5	16
GN.18828	GN.18826	GN.18827	GN 302-22-M4-*	22	M4	8	10.5	18.5	2	16.5	3	5	14
GN.18853	GN.18851	GN.18852	GN 302-22-M5-*	22	M5	8	10.5	18.5	2	16.5	3	5	12
GN.14548	GN.14546	GN.14547	GN 302-30-M3-*	30	M3	10	13	24.5	4	22	3.5	7	20
GN.14553	GN.14551	GN.14552	GN 302-30-M4-*	30	M4	10	13	24.5	4	22	3.5	9	20
GN.18900	GN.18898	GN.18899	GN 302-30-M5-*	30	M5	10	13	24.5	4	22	3.5	9	24
GN.18918	GN.18916	GN.18917	GN 302-30-M6-*	30	M6	10	13	24.5	4	22	3.5	9	20
GN.18951	GN.18949	GN.18950	GN 302-45-M4-*	45	M4	10	13	24.5	4	22	3.5	9	32
GN.14603	GN.14601	GN.14602	GN 302-45-M5-*	45	M5	10	13	24.5	4	22	3.5	9	32
GN.14613	GN.14611	GN.14612	GN 302-45-M6-*	45	M6	10	13	24.5	4	22	3.5	9	31
GN.14623	GN.14621	GN.14622	GN 302-63-M6-*	63	M6	13.5	17.5	31	6.5	28.5	4	11	74
GN.14633	GN.14631	GN.14632	GN 302-63-M8-*	63	M8	13.5	17.5	31	6.5	28.5	4	11	72
GN.14653	GN.14651	GN.14652	GN 302-78-M8-*	78	M8	16*	21	36	8	34	4	14	121
GN.14643	GN.14641	GN.14642	GN 302-78-M10-*	78	M10	16*	21	36	8	34	4	14	117
GN.19090	GN.19088	GN.19089	GN 302-78-M12-*	78	M12	16	21	36	8	34	4	14	113

Clamping handles

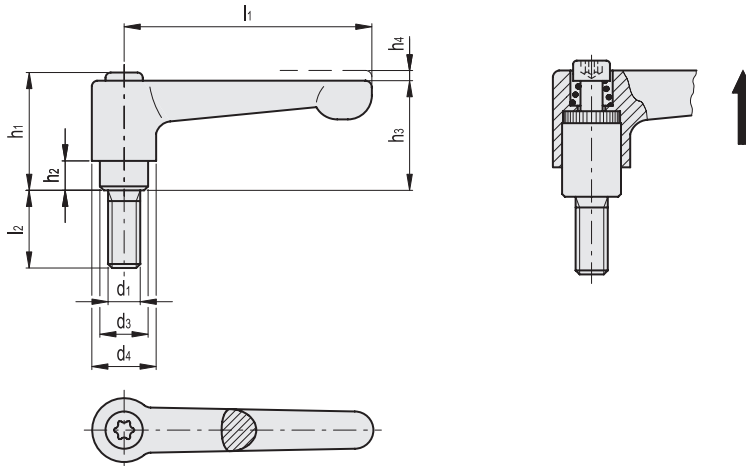
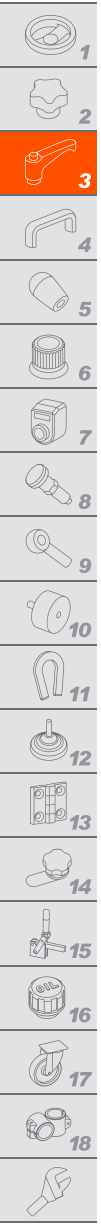


* Complete with colour index of the lever body (SW, OS, SR)

SW RAL9005
 OS RAL2004
 SR RAL9006

Code SW	Code OS	Code SR	Description	l1	d1	d3	d4	h1	h2	h3	h4	l2	⚖
GN.18809	GN.18807	GN.18808	GN 302-22-M3-6-*	22	M3	8	10.5	18.5	2	16.5	3	6	24
GN.18812	GN.18810	GN.18811	GN 302-22-M3-8-*	22	M3	8	10.5	18.5	2	16.5	3	8	24
GN.18815	GN.18813	GN.18814	GN 302-22-M3-10-*	22	M3	8	10.5	18.5	2	16.5	3	10	24
GN.18818	GN.18816	GN.18817	GN 302-22-M3-12-*	22	M3	8	10.5	18.5	2	16.5	3	12	24
GN.18821	GN.18819	GN.18820	GN 302-22-M3-16-*	22	M3	8	10.5	18.5	2	16.5	3	16	24
GN.18834	GN.18832	GN.18833	GN 302-22-M4-12-*	22	M4	8	10.5	18.5	2	16.5	3	12	24
GN.18837	GN.18835	GN.18836	GN 302-22-M4-16-*	22	M4	8	10.5	18.5	2	16.5	3	16	24
GN.18840	GN.18838	GN.18839	GN 302-22-M4-20-*	22	M4	8	10.5	18.5	2	16.5	3	20	24
GN.18843	GN.18841	GN.18842	GN 302-22-M4-25-*	22	M4	8	10.5	18.5	2	16.5	3	25	24
GN.18846	GN.18844	GN.18845	GN 302-22-M4-32-*	22	M4	8	10.5	18.5	2	16.5	3	32	24
GN.18858	GN.18856	GN.18857	GN 302-22-M5-12-*	22	M5	8	10.5	18.5	2	16.5	3	12	24
GN.18861	GN.18859	GN.18860	GN 302-22-M5-16-*	22	M5	8	10.5	18.5	2	16.5	3	16	24
GN.18864	GN.18862	GN.18863	GN 302-22-M5-20-*	22	M5	8	10.5	18.5	2	16.5	3	20	24
GN.18867	GN.18865	GN.18866	GN 302-22-M5-25-*	22	M5	8	10.5	18.5	2	16.5	3	25	24
GN.18870	GN.18868	GN.18869	GN 302-22-M5-32-*	22	M5	8	10.5	18.5	2	16.5	3	32	24
GN.18879	GN.18877	GN.18878	GN 302-30-M3-6-*	30	M3	10	13	24.5	4	22	3.5	6	27
GN.14503	GN.14501	GN.14502	GN 302-30-M3-8-*	30	M3	10	13	24.5	4	22	3.5	8	28
GN.14508	GN.14506	GN.14507	GN 302-30-M3-10-*	30	M3	10	13	24.5	4	22	3.5	10	28
GN.14513	GN.14511	GN.14512	GN 302-30-M3-12-*	30	M3	10	13	24.5	4	22	3.5	12	30
GN.14518	GN.14516	GN.14517	GN 302-30-M3-16-*	30	M3	10	13	24.5	4	22	3.5	16-*	30
GN.14523	GN.14521	GN.14522	GN 302-30-M4-12-*	30	M4	10	13	24.5	4	22	3.5	12	30
GN.14528	GN.14526	GN.14527	GN 302-30-M4-16-*	30	M4	10	13	24.5	4	22	3.5	16-*	30
GN.14533	GN.14531	GN.14532	GN 302-30-M4-20-*	30	M4	10	13	24.5	4	22	3.5	20	30
GN.14538	GN.14536	GN.14537	GN 302-30-M4-25-*	30	M4	10	13	24.5	4	22	3.5	25-*	30
GN.14543	GN.14541	GN.14542	GN 302-30-M4-32-*	30	M4	10	13	24.5	4	22	3.5	25-*	30
GN.18882	GN.18880	GN.18881	GN 302-30-M5-12-*	30	M5	10	13	24.5	4	22	3.5	12	28
GN.18885	GN.18883	GN.18884	GN 302-30-M5-16-*	30	M5	10	13	24.5	4	22	3.5	16	28
GN.18888	GN.18886	GN.18887	GN 302-30-M5-20-*	30	M5	10	13	24.5	4	22	3.5	20	28
GN.18891	GN.18889	GN.18890	GN 302-30-M5-25-*	30	M5	10	13	24.5	4	22	3.5	25	28
GN.18894	GN.18892	GN.18893	GN 302-30-M5-32-*	30	M5	10	13	24.5	4	22	3.5	32	28
GN.18908	GN.18906	GN.18907	GN 302-30-M5-40-*	30	M5	10	13	24.5	4	22	3.5	40	28
GN.18911	GN.18909	GN.18910	GN 302-30-M5-50-*	30	M5	10	13	24.5	4	22	3.5	50	28
GN.18924	GN.18922	GN.18923	GN 302-30-M6-12-*	30	M6	10	13	24.5	4	22	3.5	12	28
GN.18927	GN.18925	GN.18926	GN 302-30-M6-16-*	30	M6	10	13	24.5	4	22	3.5	16	28
GN.18930	GN.18928	GN.18929	GN 302-30-M6-20-*	30	M6	10	13	24.5	4	22	3.5	20	28
GN.18933	GN.18931	GN.18932	GN 302-30-M6-25-*	30	M6	10	13	24.5	4	22	3.5	25	28
GN.18936	GN.18934	GN.18935	GN 302-30-M6-32-*	30	M6	10	13	24.5	4	22	3.5	32	28
GN.18939	GN.18937	GN.18938	GN 302-30-M6-40-*	30	M6	10	13	24.5	4	22	3.5	40	28
GN.18942	GN.18940	GN.18941	GN 302-30-M6-50-*	30	M6	10	13	24.5	4	22	3.5	50	28



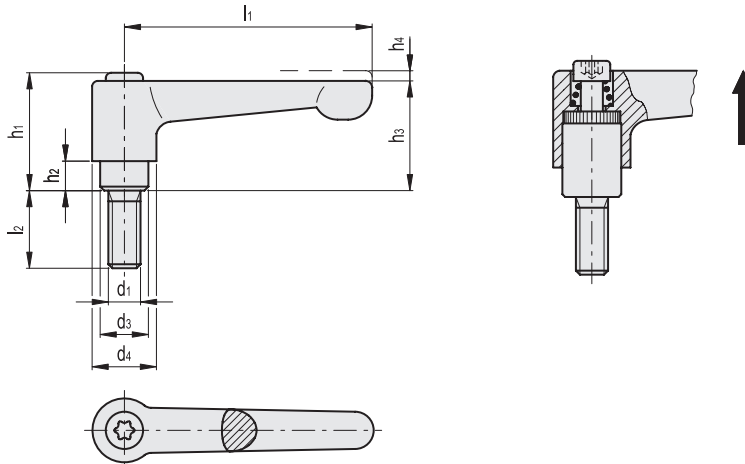


* Complete with colour index of the lever body (SW, OS, SR)

SW RAL9005
 OS RAL2004
 SR RAL9006

Code SW	Code OS	Code SR	Description	l1	d1	d3	d4	h1	h2	h3	h4	l2	⚖️
GN.18957	GN.18955	GN.18956	GN 302-45-M4-12-*	45	M4	10	13	24.5	4	22	3.5	12	36
GN.18960	GN.18958	GN.18959	GN 302-45-M4-16-*	45	M4	10	13	24.5	4	22	3.5	16	37
GN.18963	GN.18961	GN.18962	GN 302-45-M4-20-*	45	M4	10	13	24.5	4	22	3.5	20	37
GN.18966	GN.18964	GN.18965	GN 302-45-M4-25-*	45	M4	10	13	24.5	4	22	3.5	25	38
GN.18969	GN.18967	GN.18968	GN 302-45-M4-32-*	45	M4	10	13	24.5	4	22	3.5	32	39
GN.18977	GN.18975	GN.18976	GN 302-45-M5-12-*	45	M5	10	13	24.5	4	22	3.5	12	31
GN.18980	GN.18978	GN.18979	GN 302-45-M5-16-*	45	M5	10	13	24.5	4	22	3.5	16	35
GN.18983	GN.18981	GN.18982	GN 302-45-M5-20-*	45	M5	10	13	24.5	4	22	3.5	20	40
GN.18986	GN.18984	GN.18985	GN 302-45-M5-25-*	45	M5	10	13	24.5	4	22	3.5	25	40
GN.18989	GN.18987	GN.18988	GN 302-45-M5-32-*	45	M5	10	13	24.5	4	22	3.5	32	40
GN.18992	GN.18990	GN.18991	GN 302-45-M5-40-*	45	M5	10	13	24.5	4	22	3.5	40	50
GN.18995	GN.18993	GN.18994	GN 302-45-M5-50-*	45	M5	10	13	24.5	4	22	3.5	50	50
GN.14703	GN.14701	GN.14702	GN 302-45-M6-12-*	45	M6	10	13	24.5	4	22	3.5	12	34
GN.14708	GN.14706	GN.14707	GN 302-45-M6-16-*	45	M6	10	13	24.5	4	22	3.5	16*	35
GN.14713	GN.14711	GN.14712	GN 302-45-M6-20-*	45	M6	10	13	24.5	4	22	3.5	20	35
GN.14718	GN.14716	GN.14717	GN 302-45-M6-25-*	45	M6	10	13	24.5	4	22	3.5	25*	36
GN.14723	GN.14721	GN.14722	GN 302-45-M6-32-*	45	M6	10	13	24.5	4	22	3.5	32	38
GN.14728	GN.14726	GN.14727	GN 302-45-M6-40-*	45	M6	10	13	24.5	4	22	3.5	40*	39
GN.14733	GN.14731	GN.14732	GN 302-45-M6-50-*	45	M6	10	13	24.5	4	22	3.5	50	41
GN.19003	GN.19001	GN.19002	GN 302-63-M6-12-*	63	M6	13.5	17.5	31	6.5	28.5	4	12	78
GN.19006	GN.19004	GN.19005	GN 302-63-M6-16-*	63	M6	13.5	17.5	31	6.5	28.5	4	16	78
GN.19009	GN.19007	GN.19008	GN 302-63-M6-20-*	63	M6	13.5	17.5	31	6.5	28.5	4	20	79
GN.19012	GN.19010	GN.19011	GN 302-63-M6-25-*	63	M6	13.5	17.5	31	6.5	28.5	4	25	80
GN.19015	GN.19013	GN.19014	GN 302-63-M6-32-*	63	M6	13.5	17.5	31	6.5	28.5	4	32	81
GN.19018	GN.19016	GN.19017	GN 302-63-M6-40-*	63	M6	13.5	17.5	31	6.5	28.5	4	40	83
GN.19021	GN.19019	GN.19020	GN 302-63-M6-50-*	63	M6	13.5	17.5	31	6.5	28.5	4	50	84
GN.19024	GN.19022	GN.19023	GN 302-63-M6-63-*	63	M6	13.5	17.5	31	6.5	28.5	4	63	86
GN.19033	GN.19031	GN.19032	GN 302-63-M8-12-*	63	M8	13.5	17.5	31	6.5	28.5	4	12	80
GN.14743	GN.14741	GN.14742	GN 302-63-M8-16-*	63	M8	13.5	17.5	31	6.5	28.5	4	16*	81
GN.14748	GN.14746	GN.14747	GN 302-63-M8-20-*	63	M8	13.5	17.5	31	6.5	28.5	4	20	82
GN.14753	GN.14751	GN.14752	GN 302-63-M8-25-*	63	M8	13.5	17.5	31	6.5	28.5	4	25*	84
GN.14758	GN.14756	GN.14757	GN 302-63-M8-32-*	63	M8	13.5	17.5	31	6.5	28.5	4	32	86
GN.14763	GN.14761	GN.14762	GN 302-63-M8-40-*	63	M8	13.5	17.5	31	6.5	28.5	4	40*	89
GN.14768	GN.14766	GN.14767	GN 302-63-M8-50-*	63	M8	13.5	17.5	31	6.5	28.5	4	50	91
GN.14773	GN.14771	GN.14772	GN 302-63-M8-63-*	63	M8	13.5	17.5	31	6.5	28.5	4	63	96
GN.19039	GN.19037	GN.19038	GN 302-63-M10-20-*	63	M10	13.5	17.5	31	6.5	28.5	4	20	80
GN.19042	GN.19040	GN.19041	GN 302-63-M10-25-*	63	M10	13.5	17.5	31	6.5	28.5	4	25	88
GN.19045	GN.19043	GN.19044	GN 302-63-M10-32-*	63	M10	13.5	17.5	31	6.5	28.5	4	32	93
GN.19048	GN.19046	GN.19047	GN 302-63-M10-40-*	63	M10	13.5	17.5	31	6.5	28.5	4	40	97
GN.19051	GN.19049	GN.19050	GN 302-63-M10-50-*	63	M10	13.5	17.5	31	6.5	28.5	4	50	100
GN.19054	GN.19052	GN.19053	GN 302-63-M10-63-*	63	M10	13.5	17.5	31	6.5	28.5	4	63	110
GN.19057	GN.19055	GN.19056	GN 302-63-M10-80-*	63	M10	13.5	17.5	31	6.5	28.5	4	80	120

Clamping handles



* Complete with colour index of the lever body (SW, OS, SR)

SW
 RAL9005

OS
 RAL2004

SR
 RAL9006

Code SW	Code OS	Code SR	Description	l1	d1	d3	d4	h1	h2	h3	h4	l2	⚖
GN.19063	GN.19061	GN.19062	GN 302-78-M8-16-*	78	M8	16	21	36	8	34	4	16	130
GN.19066	GN.19064	GN.19065	GN 302-78-M8-20-*	78	M8	16	21	36	8	34	4	20	130
GN.19069	GN.19067	GN.19068	GN 302-78-M8-25-*	78	M8	16	21	36	8	34	4	25	140
GN.19072	GN.19070	GN.19071	GN 302-78-M8-32-*	78	M8	16	21	36	8	34	4	32	140
GN.19075	GN.19073	GN.19074	GN 302-78-M8-40-*	78	M8	16	21	36	8	34	4	40	140
GN.19078	GN.19076	GN.19077	GN 302-78-M8-50-*	78	M8	16	21	36	8	34	4	50	141
GN.19081	GN.19079	GN.19080	GN 302-78-M8-63-*	78	M8	16	21	36	8	34	4	63	141
GN.19084	GN.19082	GN.19083	GN 302-78-M8-80-*	78	M8	16	21	36	8	34	4	80	160
GN.19096	GN.19094	GN.19095	GN 302-78-M10-16-*	78	M10	16	21	36	8	34	4	16	137
GN.14783	GN.14781	GN.14782	GN 302-78-M10-20-*	78	M10	16-*	21	36	8	34	4	20	137
GN.14788	GN.14786	GN.14787	GN 302-78-M10-25-*	78	M10	16-*	21	36	8	34	4	25-*	139
GN.14793	GN.14791	GN.14792	GN 302-78-M10-32-*	78	M10	16-*	21	36	8	34	4	32	140-*
GN.14798	GN.14796	GN.14797	GN 302-78-M10-40-*	78	M10	16-*	21	36	8	34	4	40-*	144
GN.14803	GN.14801	GN.14802	GN 302-78-M10-50-*	78	M10	16-*	21	36	8	34	4	50	150
GN.14808	GN.14806	GN.14807	GN 302-78-M10-63-*	78	M10	16-*	21	36	8	34	4	63	157
GN.14813	GN.14811	GN.14812	GN 302-78-M10-80-*	78	M10	16-*	21	36	8	34	4	80	16-*
GN.19099	GN.19097	GN.19098	GN 302-78-M12-20-*	78	M12	16	21	36	8	34	4	20	140
GN.14818	GN.14816	GN.14817	GN 302-78-M12-25-*	78	M12	16-*	21	36	8	34	4	25-*	143
GN.14823	GN.14821	GN.14822	GN 302-78-M12-32-*	78	M12	16-*	21	36	8	34	4	32	148
GN.14828	GN.14826	GN.14827	GN 302-78-M12-40-*	78	M12	16-*	21	36	8	34	4	40-*	154
GN.14833	GN.14831	GN.14832	GN 302-78-M12-50-*	78	M12	16-*	21	36	8	34	4	50	16-*
GN.14838	GN.14836	GN.14837	GN 302-78-M12-63-*	78	M12	16-*	21	36	8	34	4	63	16-*
GN.14843	GN.14841	GN.14842	GN 302-78-M12-80-*	78	M12	16-*	21	36	8	34	4	80	181