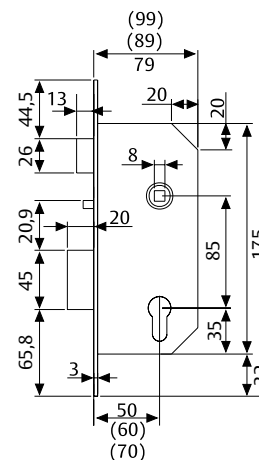
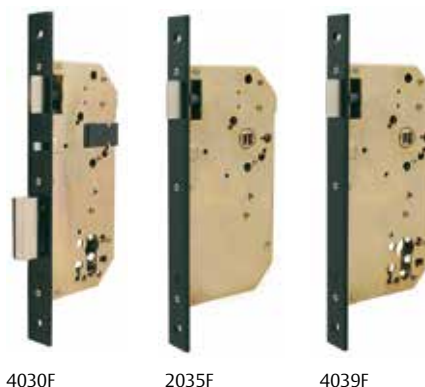


Serie 2030

- » Picaporte de acero sinterizado: soporta temperaturas superiores a los 900°.
- » Nueca de 8x8 mm.
- » Entre ejes de 85 mm.
- » Incorporan la función antipánico -siempre paso libre desde el interior- (excepto en el modelo 4030E). En el caso de nueca pasante, en el exterior se instala un protector de nueca que impide el accionamiento de la manilla. En el caso de nueca doble, el lado exterior no es antipánico (en este caso, la cerradura guarda mano).



Modelo	Nueca	Entrada	Disp. seguridad	Acabado	Accionamiento exterior	Accionamiento interior	Aplicación
2030F60	Pasante	50 / 60 / 70	Si	NE / AI / HL	Tirador + llave	Manilla	Puertas de entrada
2030F6(D-I)	Doble	50 / 60 / 70	No	NE / AI / HL	Manilla / tirador + llave	Manilla + llave	Puertas de entrada
2035F60	Pasante	50 / 60	No	NE / AI	Manilla	Manilla	Puertas de paso
4039F60	Pasante	50 / 60	No	NE / AI	Llave	Manilla	Portal, garaje
4030T6(D-I)	Doble	60	No	NE / AI / HL	Manilla / tirador + llave	Barra antipánico	Salida emergencia
2035TR6(D-I)*	Doble	60	No	NE / AI	Manilla / tirador	Barra antipánico	Salida emergencia
4039TR6(D-I)*	Doble	60	No	NE / AI	Manilla / tirador + llave	Barra antipánico	Portal, garaje
4030S6(D-I)	Doble	50 / 60 / 70	No	NE / AI	Manilla / tirador + llave	Manilla + llave	Puertas de entrada
4030E6S	Pasante		Si	NE / AI	Manilla / tirador + llave	Manilla + llave	Puertas de entrada

2030F: antipánico con dispositivo de seguridad (DS) anti-tarjeta

Nueca	Modelo	Entrada	Mano	Acabado
Nueca pasante	2035F	50 / 5R	-	NE
	2035F	50 / 5R	-	AI
	2035F	60 / 6R	-	NE
	2035F	60 / 6R	-	AI
	2035F	60 / 6R	-	HL
Nueca pasante	2039F	50 / 5R	-	NE
	2039F	50 / 5R	-	AI
	2039F	60 / 6R	-	AI
Nueca pasante	2030F	50 / 5R	-	NE
	2030F	50 / 5R	-	AI
	2030F	5R	-	HL
	2030F	60 / 6R	-	NE
	2030F	60 / 6R	-	AI
2030F	60	-	HL	

2030E: no antipánico con dispositivo de seguridad (DS) anti-tarjeta

Nueca	Modelo	Acabado	Fronte redondeado
Nueca pasante (sin mano)	4030E6SNE	Negro	-
	4030E6SAI	Inox	-
	4030E6SNR	Negro	Si
	4030E6SRI	Inox	Si
	4030E6SHR	Hierro latonado	Si

2030F: antipánico sin dispositivo de seguridad (DS) anti-tarjeta

Nueca	Modelo	Entrada	Mano	Acabado
Doble nueca	2030F	50 / 5R	I / D	NE
	2030F	50	I / D	AI
	2030F	50 / 5R	I / D	HL
	2030F	60 / 5R	I / D	NE
	2030F	60 / 5R	I / D	AI
	2030F	60	I / D	HL

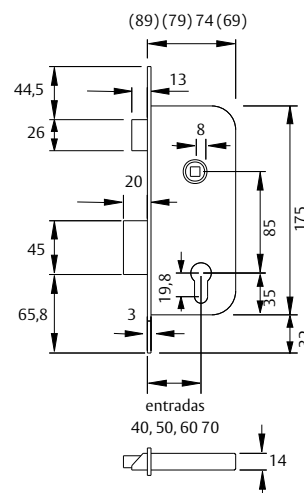
Cerraduras gama obra

Serie 2030

- » Cerradura de embutir para puertas de madera.
- » Distancia entre ejes: 85mm.
- » Entradas de 40/ 50/ 60/ 70mm.
- » Nueca de 8mm. Nueca de condena de 6mm.
- » Reversible.
- » Opcional: Redondeado 1/2.
- » Cilindro europerfil TE-5 con 3 llaves de acero niquelado.
- » Acabado HL, HE: cilindro latón.
- » Acabado HN, AI, NE: cilindro níquel.
- » Embalaje individual en cajas de 1/20 uds.

Clasificación:

3	M	8	0	C	2	A	A	2	0	
Categoría de uso	Durabilidad y carga sobre el picaporte	Masa de puerta y fuerza de cierre	Aptitud para el uso en puertas corta-fuego y/o estancas al humo	Seguridad de personas	Resistencia a la corrosión y a la temperatura	Seguridad de bienes y resistencia al taladrado	Campo de aplicación de la puerta	Tipo de manobra de la llave y bloqueo	Tipo de manobra de la nueca	Identificación de la llave



Acabados / entrada	40	50	60	70
Acero latonado (HL)	*	*	*	*
Acero niquelado (HN)	*	*	*	*
Acero esmaltado (HE)	*	*	*	*
Negro (NE)		*	*	*
Inox AISI 430 (AI)		*	*	*

Modelos / entrada	40	50	60	70
2030	*	*	*	*
2031	*	*	*	*
2034	*	*	*	*
2035		*	*	*
2036	*	*	*	*

2030. Entrada

Características

- » Opcional: picaporte silencioso, cargado a muelle. Funcionamiento más suave. Reversible.

Funcionamiento

- » El cilindro acciona la palanca (2 vueltas) y el picaporte.
- » La nueca acciona el picaporte.

2030	Modelo	Entrada	Acabado	Embalaje
	2030	40 / 50	HL	1 / 20
	2030	40 / 50	HN	1 / 20
	2030	40 / 50	AI	1 / 20
	2030	60 / 70	HL	1 / 20
	2030	60 / 70	HN	1 / 20
	2030	60 / 70	AI	1 / 20

2031. Entrada

Características

- » Entradas de 40/ 50/ 60 mm.
- » 2031-U: dimensiones unificadas con 2030, 2034 y 2035.

Funcionamiento

- » El cilindro acciona la palanca (2 vueltas).

2031	Modelo	Entrada	Acabado	Embalaje
	2031	40 / 50	HL	1 / 20
	2031	40 / 50	HN	1 / 20
	2031	60	HL	1 / 20
	2031	60	HN	1 / 20

Remarcados: servicio "Express 5".

No remarcados: servicio máximo 15 días laborales.

Cerraduras gama obra

2034. Condena

Características

» Opcional: picaporte silencioso, cargado a muelle. Funcionamiento más suave. Reversible.

Funcionamiento

» La condena acciona la palanca (1 vuelta).
» La nueca acciona el picaporte.

2034	Modelo	Entrada	Acabado	Embalaje
	2034	40/50	HL/HN	1/20
	2034	40/50	AI	1/20
	2034	60/70	AI	1/20
	2034	60/70	HL/HN	1/20

2036 - Vaivén

Funcionamiento

» La condena acciona la palanca (1 vuelta).
» La nueca acciona el picaporte.

2036	Modelo	Entrada	Acabado	Embalaje
	2036	40/50	HL	1/20
	2036	40/50	HN	1/20
	2036	40/50	AI	1/20
	2036	60	HL	1/20
	2036	60	HN	1/20
	2036	60	AI	1/20

2035. Paso

Funcionamiento

» La nueca acciona el picaporte.

2035	Modelo	Entrada	Acabado	Embalaje
	2035	50	HL/HN	1/20
	2035	60	HL/HN	1/20

2S30

Características:

» Picaporte silencioso reversible: funcionamiento más suave.
» Distancia entre ejes: 85 mm.
» Entrada: 50/60 mm.
» Nueca de 8 mm. Nueca de condena de 6 mm.
» Cerradura/ cerradero unificados para toda la gama.
» Opcional redondeado 1/2.
» Reversibles.

2S30	Modelo	Entrada	Acabado	Embalaje
	2S30	50	AI	1/20
	2S30	50	HL	1/20
	2S30	50	HN	1/20
	2S30	60	AI	1/20
	2S30	60	HL	1/20
	2S30	60	HN	1/20

2S34	Modelo	Entrada	137	Modelo
	2S34	50	AI	1/20
	2S34	50	HL	1/20
	2S34	50	HN	1/20
	2S34	60	AI	1/20
	2S34	60	HL	1/20
	2S34	60	HN	1/20

2S35	Modelo	Entrada	137	Modelo
	2S35	50	AI	1/20
	2S35	50	HL	1/20
	2S35	50	HN	1/20
	2S35	60	AI	1/20
	2S35	60	HL	1/20
	2S35	60	HN	1/20

Cerraduras para puerta de madera

Serie 2038

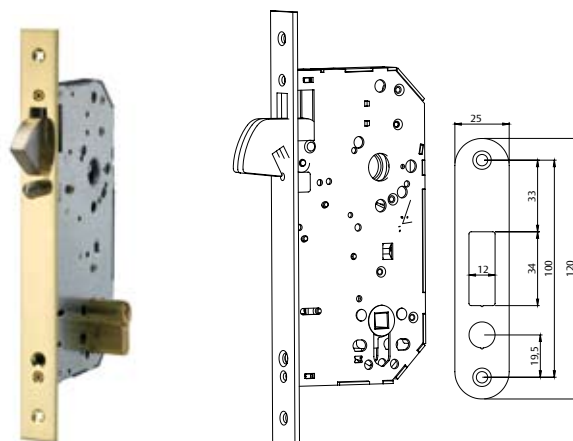
Características:

- » Entradas: 60/70 mm.
- » Gancho accionable con cilindro.
- » Mismo cajeadado que el modelo 2030.

Modelo	Entrada	Acabado	Acabado
2038	60 / 70	HL	1 / 20
2038	60 / 70	AI	1 / 20

Remarcados: servicio "Express 5".

No remarcados: servicio máximo 15 días laborales.

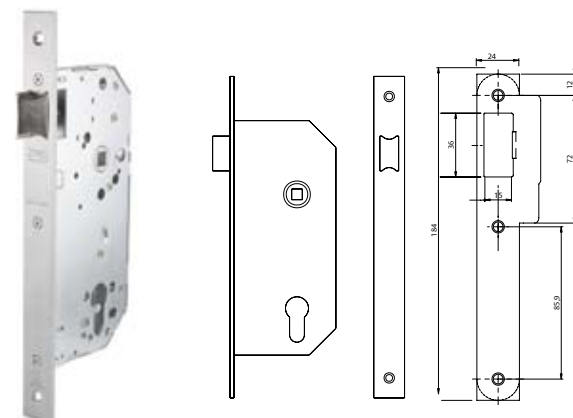


Serie 2039F

- » Aplicable a puertas cortafuego.
 - » Modelo para puertas de portal.
- Funcionamiento
- » La nueca (sólo interior) acciona el picaporte.
 - » El medio cilindro exterior acciona el picaporte.

2039F	Modelo	Picaporte	Entrada A	Mano
	2039F	50	-	NE
Nueca pasante	2039F	50	-	AI
	2039F	60	-	AI

Los precios de cerraduras sin cilindro que no vayan acompañadas del correspondiente cilindro suelto, estarán sujetos a un recargo del 25%

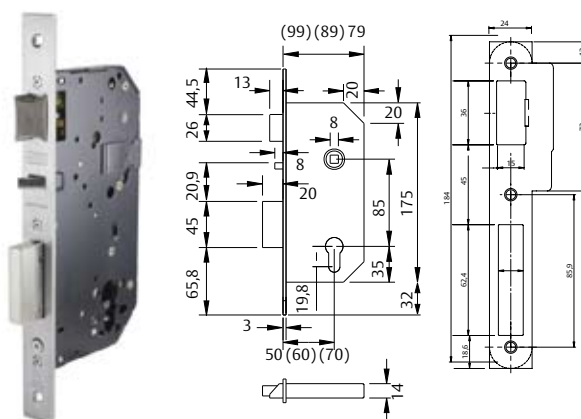


Serie 203MN automática

CERTIFICADO SEGÚN
**UNE-EN
12209:2004**

- » Distancia entre ejes 85mm.
- » Entradas: 60/70mm.
- » Nueca de 8mm.
- » Proyección automática de palanca.
- » Antipánico.
- » Dispositivo antitarjeta.
- » Válido para puertas cortafuego.

Modelo	Entrada	Acabado	Embalaje
203MN	60	AI	1 / 20
203MN	70	AI	1 / 20



Clasificación:

3	H	8	1	0	C	2	B	H	2	0
Categoría de uso	Durabilidad y carga sobre el picaporte	Masa de puerta y fuerza de cierre	Aptitud para el uso en puertas contra-fuego y/o estancias al humo	Seguridad de personas	Resistencia a la corrosión y a la temperatura	Seguridad de bienes y resistencia al taladrado	Campo de aplicación de la puerta	Tipo de manobra de la llave y bloqueo	Tipo de manobra de la nueca	Identificación de la llave

» Extra seguridad:

- La palanca no se proyecta hasta que el picaporte esté alojado en el marco.
- La palanca tiene doble enclavamiento, a mitad y al final del recorrido.

