

Drossel-Schnellentlüftungsventil

Serie ASV

RoHS

Gewindeanschluss: M3, M5, 1/8, 1/4, 3/8

Bestellschlüssel

ASV 3 1 0 F - 01 - 06 S

Drossel-Schnellentlüftungsventil

Baugröße

1	M3 standard
2	M5 standard
3	1/8 standard
4	1/4 standard
5	3/8 standard

Modell

1	T-Stück
2	Winkel-Typ ⁽¹⁾

(1) "Winkel-Typ": nur M3, M5

Gewindeanschluss

M3	M3 x 0.5
M5	M5 x 0.8
U10/32	10-32 UNF
01	1/8
02	1/4
03	3/8
04	1/2

Gewinde

-	M3, M5, U10/32, R
N	NPT

Bestelloptionen

X12	Schmiermittel: Vaseline
-----	-------------------------

Option

-	ohne
C	mit Spritzschutz

* Nur für ASV310F, 410F und 510F verfügbar.

Kontermutter-Option

-	Sechskant-Kontermutter
J	Runde Kontermutter

Dichtung

Symbol	Dichtungsmethode	Verwendbares Modell
-	Flachdichtung M3/M5	ASV120F/220F
S	Dichtmittel auf Gewinde	ASV310F/410F/510F

Verwendbarer Schlauch-Außen-ø

Metrische Größe	Zollmaß
04	ø4
06	ø6
08	ø8
10	ø10
12	ø12
03	ø5/32"
07	ø1/4"
09	ø5/16"
11	ø3/8"
13	ø1/2"

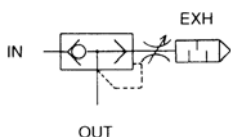
Eingebaute Steckverbindung

Kombination eines Schnellentlüftungsventils und einer Abluftdrossel ermöglicht hohe Zylindergeschwindigkeiten.

- Im Vergleich zu einem Drosselrückschlagventil ist der Durchfluss bei folgenden Modellen ca. doppelt so hoch:
Verwendbare Modelle: ASV310F, ASV410F, ASV510F
- Schalldämpfer und Steckverbindung sind integriert.
- Das Gehäuse ist bei folgenden Modellen schwer entflammbar (Standard UL-V0):
ASV310F, ASV410F, ASV510F
- Alle Messingteile sind chemisch vernickelt.



Symbol



Bestelloptionen

1 Schmiermittel: Vaseline **X12**

Bsp.) ASV120F-M3-04-X12

Anm.) nur ASV120F und ASV220F

Modell

Modell	Gewindeanschluss	Verwendbarer Schlauch-Außen-ø (mm)										C-Werte: Leitwert dm ³ /(s·bar)		Kritisches Druckverhältnis			
		4	6	8	10	12	5/32"	1/4"	5/16"	3/8"	1/2"	IN→OUT	OUT→EXH.	IN→OUT	OUT→EXH.		
ASV120F-M3	M3 x 0.5	●											0.06	0.06			0.15
ASV220F-M5	M5 x 0.8	●	●										0.26	0.26			0.15
ASV310F-01	R 1/8		●	●									1.4	1.6			0.35
ASV310F-02	R 1/4		●	●									1.4	1.6			0.35
ASV410F-01	R 1/8			●	●								2.7	2.8			0.35
ASV410F-02	R 1/4			●	●								2.7	2.8			0.35
ASV410F-03	R 3/8			●	●								2.7	2.8			0.35
ASV510F-02	R 1/4				●	●							4.6	5.4			0.25
ASV510F-03	R 3/8				●	●							5.4	5.8			0.25
ASV510F-04	R 1/2				●	●							5.4	5.8			0.25
ASV220F-U10/32	10-32 UNF						●	●					0.26	0.26			0.15
ASV310F-N01	NPT 1/8							●	●				1.4	1.6			0.35
ASV310F-N02	NPT 1/4							●	●				1.4	1.6			0.35
ASV410F-N01	NPT 1/8								●	●			2.7	2.8			0.35
ASV410F-N02	NPT 1/4								●	●			2.7	2.8			0.35
ASV410F-N03	NPT 3/8								●	●			2.7	2.8			0.35
ASV510F-N02	NPT 1/4									●	●		4.6	5.4			0.25
ASV510F-N03	NPT 3/8									●	●		5.4	5.8			0.25
ASV510F-N04	NPT 1/2									●	●		5.4	5.8			0.25

Technische Daten

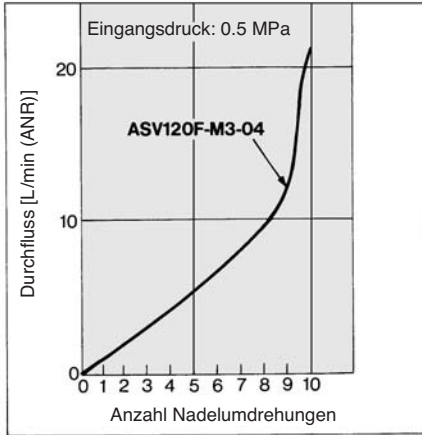
Modell	ASV120F	ASV220F	ASV310F/410F	ASV510F
Medium	Druckluft			
Prüfdruck	1.5 MPa			
Max. Betriebsdruck	1 MPa			
Min. Betriebsdruck	0.1 MPa			
Umgebungs- und Medientemperatur	-5 bis 60 °C (nicht gefroren)			
Schlauchmaterial ^{Anm.)}	Nylon, Weichnylon, PUR			
Option	mit Sechskant-Kontermutter		mit Spritzschutz, Sechskant-Kontermutter	

Anm.) Beachten Sie den max. Betriebsdruck bei der Verwendung von Soft Polyamid- oder Polyurethan-Schläuchen.

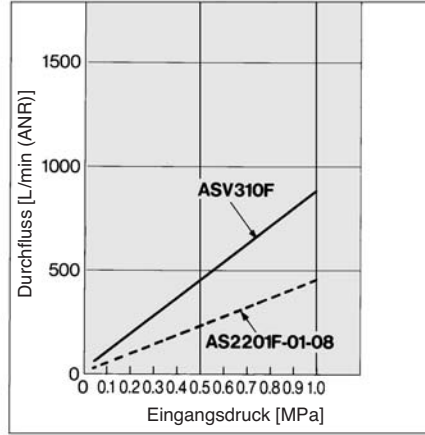
Einstellnadel/Durchfluss

Anm.) Bei den Durchflusskennlinien handelt es sich um repräsentative Werte.

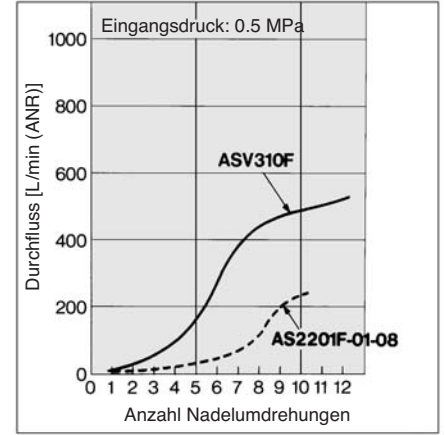
ASV120F
AUS-EXH.



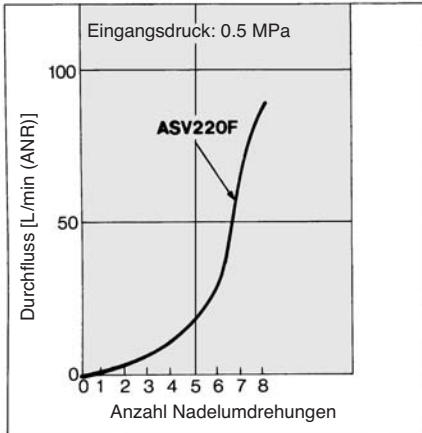
ASV310F
EIN-AUS



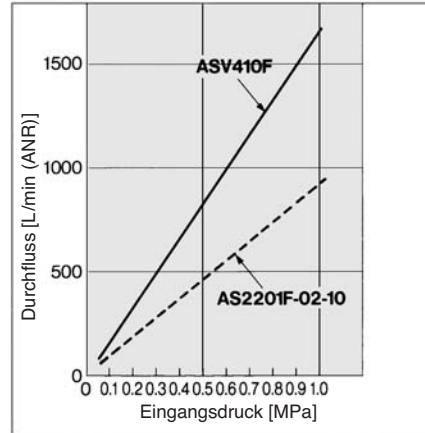
AUS-EXH.



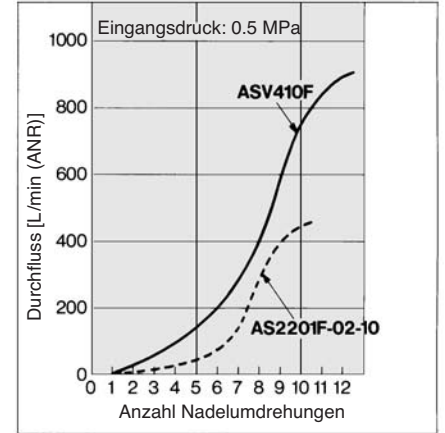
ASV220F
AUS-EXH.



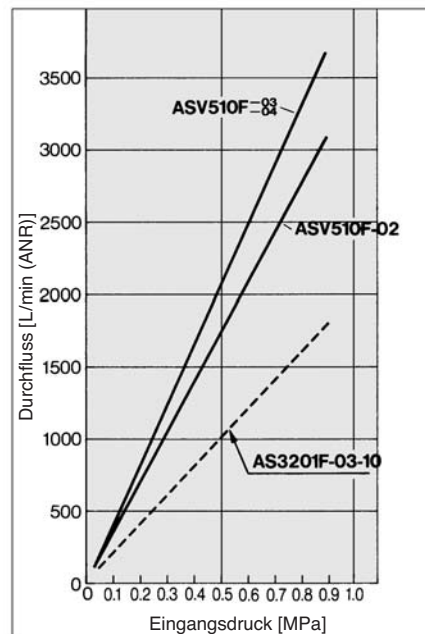
ASV410F
EIN-AUS



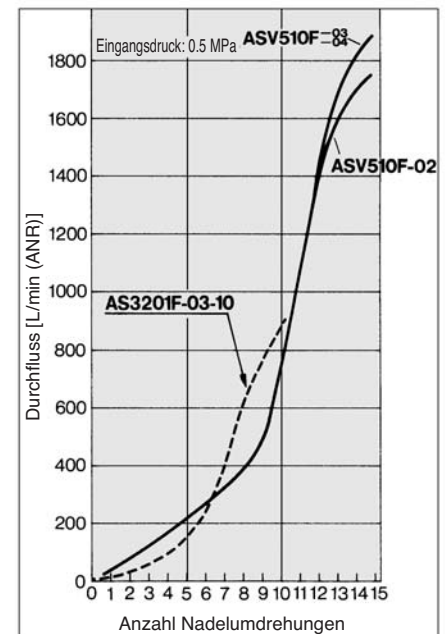
AUS-EXH.



ASV510F
EIN-AUS

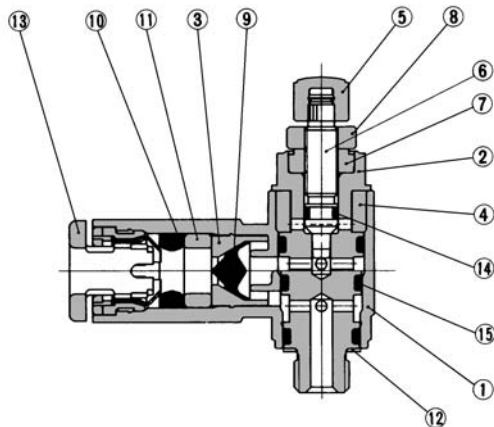


AUS-EXH.

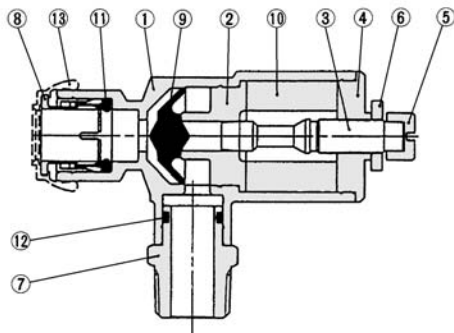


Konstruktion

ASV120F/220F



ASV310F/410F/510F



Stückliste

Pos.	Bezeichnung	Material	Bemerkung
①	Gehäuse A	PBT	
②	Gehäuse B	Messing ^{Anm. 1)}	chemisch vernickelt
③	Ring	Messing	chemisch vernickelt
④	Schalldämpfer	PVA Schaum	
⑤	Drehknopf	PBT	M3-Ausführung: Messing, vernickelt
⑥	Einstellnadel	Messing	chemisch vernickelt
⑦	Nadelführung	Messing	chemisch vernickelt
⑧	Kontermutter	Stahl ^{Anm. 3)}	verzinkt und chromatiert ^{Anm. 2)}
⑨	Ventil	HNBR	
⑩	Dichtung	NBR	
⑪	Distanzstück	POM	
⑫	Dichtung	rostfreier Stahl/NBR	M3-Anschluss: PVC
⑬	Druckring	—	
⑭	O-Ring	NBR	
⑮	O-Ring	NBR	

Anm. 1) Die M3-Ausführung besteht aus rostfreiem Stahl.

Anm. 2) Die runde Kontermutter ist chemisch vernickelt.

Anm. 3) Die runde Kontermutter ist aus Messing hergestellt.

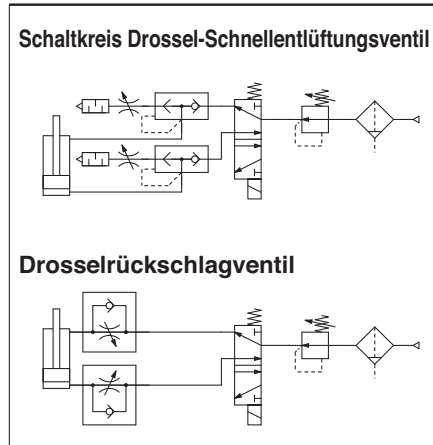
Stückliste

Pos.	Bezeichnung	Material	Bemerkung
①	Gehäuse A	PBT	UL94V-0
②	Ring	Aluminium	chromatiert
③	Einstellnadel	Aluminium	chemisch vernickelt
④	Nadelführung	Aluminium	chemisch vernickelt
⑤	Drehknopf	Messing	chemisch vernickelt
⑥	Kontermutter	Stahl ^{Anm. 2)}	verzinkt und chromatiert ^{Anm. 1)}
⑦	Nadelführung	Messing	chemisch vernickelt
⑧	Druckring	—	
⑨	Ventil	Urethankautschuk	
⑩	Schalldämpfer	PVA Schaum	
⑪	Dichtung	NBR	
⑫	O-Ring	NBR	
⑬	Spritzschutz	falmmhemmend CR	UL94V-0

Anm. 1) Die runde Kontermutter ist chemisch vernickelt.

Anm. 2) Die runde Kontermutter ist aus Messing hergestellt. Bitte beachten Sie, dass nur im ASV310F und ASV410F Stahl eingesetzt wird.

Anlagenkonstruktion



⚠ Vorsichtsmaßnahmen

- Vor der Inbetriebnahme durchlesen.**
Siehe Sicherheitsvorschriften und Vorsichtsmaßnahmen für Durchflussregler.

Hinweise zu Konstruktion und Auswahl

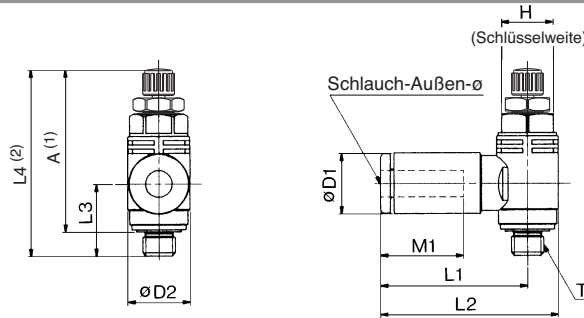
⚠ Achtung

- In den folgenden Fällen kann eine ungenügende Entlüftung oder Vibration zu Lärmbildung führen.
 - Wenn an der EIN-Seite Restdruck oder Rückdruck anliegt.
 - Wenn der Differenzdruck zwischen EIN und AUS kleiner als der minimale Betriebsdruck ist.
 - Wenn der effektive Querschnitt des EIN-Anschlusses vom ASV oder des Elektromagnetventils kleiner als der vom ASV ist.
- Da der Leitwert des Drossel-Schnellentlüftungsventils ASV220F kleiner als die des Drosselrückschlagventils der Serie AS1201F ist, besteht je nach Verschlauchung die Möglichkeit, dass die Zylindergeschwindigkeit niedrig ist. Daher ist dieser Punkt zu prüfen, sofern dieses Produkt verwendet wird.

Serie ASV

Abmessungen

ASV120F/220F



Metrische Größe

Modell	Verwendbarer Schlauch-Außen-ø	T	H	D1	D2	L1	L2	L3	L4		A*		M1	Gewicht (g)
									Max.	Min.	Max.	Min.		
ASV120F-M3-04	4	M3 x 0.5	5.5	9.3	7.2	21.4	25	9.8	28.6	26.1	25.8	23.3	12.7	5
ASV220F-M5-04	4	M5 x 0.8	8	9.3	9.6	22.8	27.6	11.1	31.4	28.6	27.7	24.9	12.7	8
ASV220F-M5-06	6	M5 x 0.8	8	11.6	9.6	23.6	28.4	11.1	31.4	28.6	27.7	24.9	13.5	9

Anm. 1) Referenz-Abmessungen „NPT“-Gewinde nach der Installation. Anm. 2) L4: Referenz-Abmessungen.

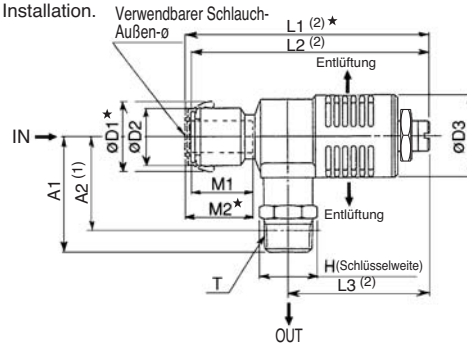
Zollmaß

Modell	Verwendbarer Schlauch-Außen-ø	T	H	D1	D2	L1	L2	L3	L4		A*		M1	Gewicht (g)
									Max.	Min.	Max.	Min.		
ASV220F-U10/32-03	5/32"	10-32UNF	8	9.3	9.6	22.8	27.6	11.1	31.4	28.6	27.7	24.9	12.7	8
ASV220F-U10/32-07	1/4"	10-32UNF	8	12	9.6	23.6	28.4	11.1	31.4	28.6	27.7	24.9	13.7	9

Anm. 1) Referenz-Abmessungen „U10/32“-Gewinde nach Installation.

Anm. 2) L4: Referenz-Abmessungen.

ASV310F/410F/510F



Metrische Größe

Modell	Verwendbarer Schlauch-Außen-ø	T	H	D1	D2	D3	L1*		L2		L3		A1(2)	A2	M1	M2*	Gewicht (g)
							Max.	Min.	Max.	Min.	Max.	Min.					
ASV310F-01-06S	6	R1/8	10	16.8	12.8	17.6	71.9	65.9	69.9	63.9	45.8	39.8	26.5	23.4	17	19	22
ASV310F-01-08S	8			19.3	15.2		73.8	67.8	71.8	65.8					19	21	23
ASV310F-02-06S	6	R1/4	14	16.8	12.8	17.6	71.9	65.9	69.9	63.9	45.8	39.8	30.9	25.4	17	19	30
ASV310F-02-08S	8			19.3	15.2		73.8	67.8	71.8	65.8					19	21	31
ASV410F-01-08S	8	R1/8	12	19.3	15.2	24	83.1	75.6	81.1	73.6	52.8	45.3	29.8	26.7	19	21	39
ASV410F-01-10S	10			23.3	18.5		85.2	77.7	83.2	75.7					19	23	41
ASV410F-02-08S	8	R1/4	14	19.3	15.2	24	83.1	75.6	81.1	73.6	52.8	45.3	34.2	28.7	19	21	47
ASV410F-02-10S	10			23.3	18.5		85.2	77.7	83.2	75.7					21	23	49
ASV410F-03-08S	8	R3/8	17	19.3	15.2	24	83.1	75.6	81.1	73.6	52.8	45.3	35.6	30.4	19	21	61
ASV410F-03-10S	10			23.3	18.5		85.2	77.7	83.2	75.7					21	23	63
ASV510F-02-10S	10	R1/4	17	23.3	18.5	30	88.2	82.2	86.2	80.2	53.6	47.6	39.3	33.8	21	23	69
ASV510F-02-12S	12			25.7	20.9		89.8	83.8	87.8	81.8					22	24	74
ASV510F-03-10S	10	R3/8	17	23.3	18.5	30	88.2	82.2	86.2	80.2	53.6	47.6	40.7	35.5	21	23	73
ASV510F-03-12S	12			25.7	20.9		89.8	83.8	87.8	81.8					22	24	78
ASV510F-04-10S	10	R1/2	22	23.3	18.5	30	88.2	82.2	86.2	80.2	53.6	47.6	44.9	37.6	21	23	95
ASV510F-04-12S	12			25.7	20.9		89.8	83.8	87.8	81.8					22	24	100

* Abmessung mit Abdeckung Anm. 1) Referenz-Abmessungen „R“-Gewinde nach der Installation. Anm. 2) L1, L2, L3: Referenz-Abmessungen

Zollmaß

Modell	Verwendbarer Schlauch-Außen-ø	T	H	D1*	D2	D3	L1*		L2		L3		A1(2)	A1(1)	M1	M2*	Gewicht (g)
							Max.	Min.	Max.	Min.	Max.	Min.					
ASV310F-N01-07	1/4"	NPT1/8	12.7	17.2	13.2	17.6	73	67	71	65	45.8	39.8	26.5	23.4	16.8	18.8	22
ASV310F-N01-09	5/16"			19.3	15.2		73.8	67.8	71.8	65.8					19	21	23
ASV310F-N02-07	1/4"	NPT1/4	14.3	17.2	13.2	17.6	73	67	71	65	45.8	39.8	30.9	25.4	16.8	18.8	30
ASV310F-N02-09	5/16"			19.3	15.2		73.8	67.8	71.8	65.8					19	21	31
ASV410F-N01-09	5/16"	NPT1/8	12.7	19.3	15.2	24.4	83.1	75.6	81.1	73.6	52.8	45.3	29.8	26.7	19	21	39
ASV410F-N01-11	3/16"			23.3	18.5		85.2	77.7	83.2	75.7					21	23	41
ASV410F-N02-09	5/16"	NPT1/4	14.3	19.3	15.2	24.4	83.1	75.6	81.1	73.6	52.8	45.3	34.2	28.7	19	21	47
ASV410F-N02-11	3/16"			23.3	18.5		85.2	77.7	83.2	75.7					21	23	49
ASV410F-N03-09	5/16"	NPT3/8	17.5	19.3	15.2	24.4	83.1	75.6	81.1	73.6	52.8	45.3	35.6	30.4	19	21	61
ASV410F-N03-11	3/16"			23.3	18.5		85.2	77.7	83.2	75.7					21	23	63
ASV510F-N02-11	3/16"	NPT1/4	17.5	23.3	18.5	30	88.2	82.2	86.2	80.2	53.6	47.6	39.3	33.8	21	23	69
ASV510F-N02-13	1/2"			26.5	21.7		89.8	83.8	87.8	81.8					21.8	23.8	74
ASV510F-N03-11	3/16"	NPT3/8	17.5	23.3	18.5	30	88.2	82.2	86.2	80.2	53.6	47.6	40.7	35.5	21	23	73
ASV510F-N03-13	1/2"			26.5	21.7		89.8	83.8	87.8	81.8					21.8	23.8	78
ASV510F-N04-11	3/16"	NPT1/2	22.2	23.3	18.5	30	88.2	82.2	86.2	80.2	53.6	47.6	44.9	37.6	21	23	95
ASV510F-N04-13	1/2"			26.5	21.7		89.8	83.8	87.8	81.8					21.8	23.8	100

* Abmessung mit Abdeckung Anm. 1) Referenz-Abmessungen „NPT“-Gewinde nach der Installation. Anm. 2) L1, L2, L3: Referenz-Abmessungen