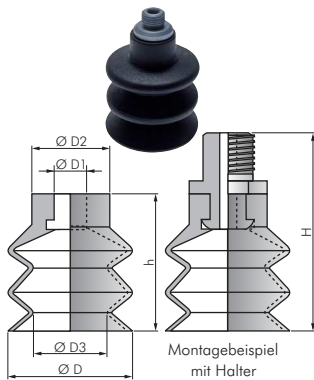


Vakuum-Sauger



Balgsauger, 2,5-fach

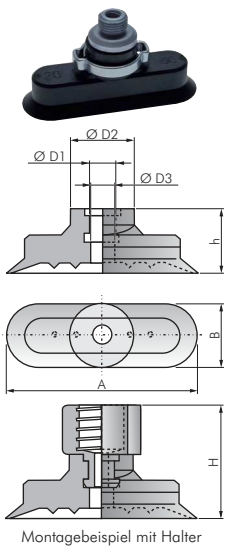
Ø 10 - 40 mm

Typ NBR (55A, schwarz)	Typ Silikon (65A, rot)	Typ Polyurethan (55A, blau)	Anschluss								Haltertyp
			D	Hub	IG oder AG	D1	D2	D3	h	H	
VS 9 B2 NBR	---	---	9	2	G 1/8"	5	9	4	15	27,5	F
---	VS 10 B2 Si	---	10	4	G 1/8"	5	10	6	14	26,5	F
VS 14 B2 NBR*	VS 14 B2 Si	VS 14 B2 PUR**	14	10	G 1/8"	5	12	6	23	35,0	F
VS 18 B2 NBR*	VS 18 B2 Si*	VS 18 B2 PUR	18	8	G 1/8"	5	12	7	22	34,0	F
VS 30 B2 NBR	VS 30 B2 Si	VS 30 B2 PUR**	30	13	G 1/4"	8	19	12	33	48,0	G
VS 40 B2 NBR	VS 40 B2 Si*	VS 40 B2 PUR	40	20	G 1/4"	8	19	18	45	60,0	G

passende Halter (muss separat bestellt werden)

Typ	Anschluss	Typ	Anschluss	DN	Haltertyp
Aluminium	IG	Aluminium	AG		
VSH F18 i	G 1/8"	VSH F18	G 1/8"	4	F
VSH G14 i	G 1/4"	VSH G14	G 1/4"	4	G

* 60 Shore A, ** 50 Shore A



Ovalsauger

15 - 100 mm

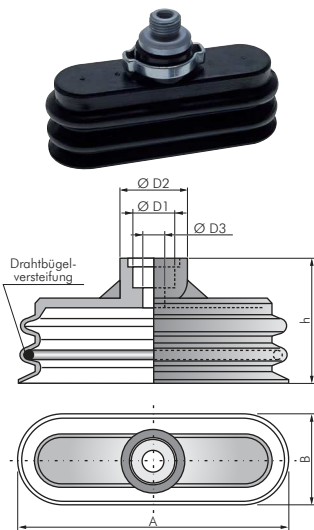
Lieferumfang: 1 Stk. Sauger mit Ohrschelle zur Fixierung auf Halter

Typ NBR (60A, grau)	Typ Silikon (60A, transparent)	Typ Polyurethan (65A, blau)	A x B	Hub	h	H**	D1	D2	D3	Haltertyp
VS 15x5 O NBR	VS 15x5 O Si	---	15 x 5	1	12	22	5	9	2,0	H
VS 18x6 O NBR	VS 18x6 O Si	VS 18x6 O PUR	18 x 6	1	12	22	5	9	2,0	H
VS 24x8 O NBR	VS 24x8 O Si	---	24 x 8	1	12	22	5	12	3,0	H
VS 30x10 O NBR	VS 30x10 O Si	VS 30x10 O PUR	30 x 10	2	12	22	5	12	3,5	H
VS 36x12 O NBR	VS 36x12 O Si	VS 36x12 O PUR	36 x 12	2	12	22	5	12	4,5	H
VS 45x15 O NBR	VS 45x15 O Si	VS 45x15 O PUR	45 x 15	3	21	33	12	17	4,0	K
VS 60x20 O NBR	VS 60x20 O Si	VS 60x20 O PUR	60 x 20	3	21	33	12	17	4,0	K
VS 75x25 O NBR ¹⁾	VS 75x25 O Si	---	75 x 25	3	22	34	12	18	4,0	K
VS 100x35 O NBR ¹⁾	---	---	100 x 35	3	22	34	12	18	7,5	K

passende Halter (muss separat bestellt werden)

Typ	Anschluss	Typ	Anschluss	Typ	Anschluss	DN	Haltertyp
Aluminium	IG	Aluminium	AG	Aluminium	AG		
VSH H18 i	G 1/8"	VSH H18	G 1/8"	VSH H50	M 5	3/2,4	H
VSH K14 i	G 1/4"	VSH K14	G 1/4"	---		6,5	K

* wird mit Aluverstärkung geliefert ** Außengewinde G 1/8" und G 1/4" zzgl. 4 mm, 1) schwarz



Ovalbalgsauger, 2,5-fach

25 - 75 mm

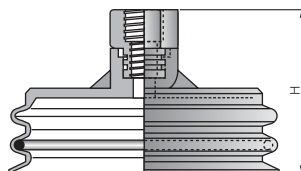
Lieferumfang: 1 Stk. Sauger mit Ohrschelle zur Fixierung auf Halter

Typ NBR (60A, grau)	Typ Silikon (60A, transparent)	A x B	Hub	h	H*	D1	D2	D3	Haltertyp
VS 25x8 O2 NBR	VS 25x8 O2 Si	25 x 8	6,0	18,5	28,5	5	10,0	2,5	H
VS 45x15 O2 NBR	VS 45x15 O2 Si	45 x 15	8,5	28,5	40,5	12	17,5	5,0	K
VS 75x25 O2 NBR	VS 75x25 O2 Si	75 x 25	10,5	34,5	46,5	12	17,5	6,0	K

passende Halter (muss separat bestellt werden)

Typ	Anschluss	Typ	Anschluss	Typ	Anschluss	DN	Haltertyp
Aluminium	IG	Aluminium	AG	Aluminium	AG		
VSH H18 i	G 1/8"	VSH H18	G 1/8"	VSH H50	M 5	3/2,4	H
VSH K14 i	G 1/4"	VSH K14	G 1/4"	---		6,5	K

* Außengewinde G 1/8" und G 1/4" zzgl. 4 mm



Montagebeispiel mit Halter



Vakuumkomponenten anderer Hersteller finden Sie in unserem **Online-Shop**. Einfach nach der Original-Artikelnummer suchen!



Greifer finden Sie in unserem **Online-Shop**. Einfach nach der Original-Artikelnummer suchen!

Alle Angaben verstehen sich als unverbindliche Richtwerte! Für nicht schriftlich bestätigte Datenauswahl übernehmen wir keine Haftung. Druckangaben beziehen sich, soweit nicht anders angegeben, auf Flüssigkeiten der Gruppe II bei +20°C.