

## Auszugschienen DZ 3732, Breite 12,7 mm, bis 40 kg, Vollauszug

### Werkstoff:

Schienenenteile: kaltgewalzter Stahl, hell verzinkt.  
Kugelkäfige: Kunststoff / verzinkter Stahl.  
Kugeln: gehärteter Stahl.

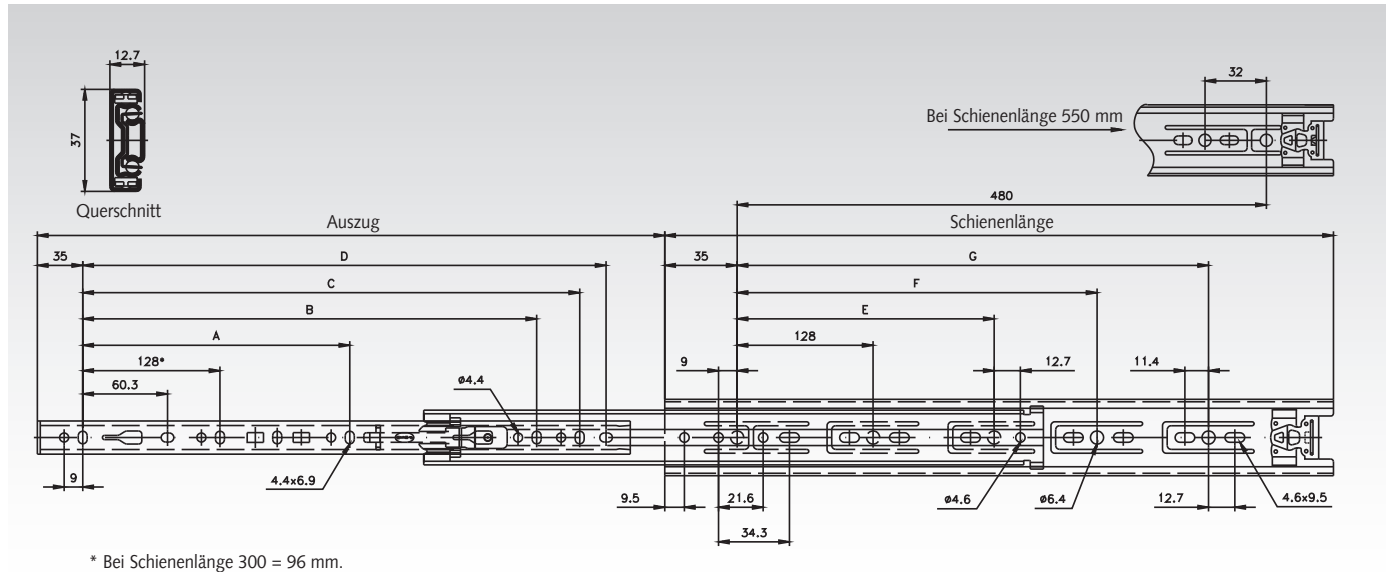
Kugelgelagerte Präzisions-Teleskopschienen für Anwendungen in Industrie und Elektronik.

- Schnelltrennung.
- Einhalterung.
- Optionale Aufsteckwinkel (Seite 630).
- Besonders hohe Nutzungsdauer, bis zu 80.000 Zyklen.
- Temperaturbereich: -20°C bis +70°C.



Accuride

Bestellangaben: z.B.: Art.-Nr. 649 009 30, Auszugschienen DZ 3732



Artikel-Nr. pro Paar	Schienenlänge mm	Auszug +/-3,2 mm	A mm	B mm	C mm	D mm	E mm	F mm	G mm	Lastwert Paar kg	Gewicht Paar kg
649 009 30	300	292	-	-	-	230,8	224	-	-	40	0,77
649 009 35	350	356	-	-	-	280,8	224	-	-	40	0,87
649 009 40	400	406	-	-	-	330,8	224	-	320	40	0,99
649 009 45	450	457	-	320	-	380,8	224	-	352	40	1,11
649 009 50	500	508	-	320	-	430,8	224	-	416	40	1,25
649 009 55	550	559	-	320	416	480,8	224	352	-	40	1,37
649 009 60	600	610	224	416	-	530,8	224	352	480	40	1,50
649 009 65	650	660	224	416	544	580,8	224	352	544	40	1,63

### Hinweis

Empfohlene Befestigung: Schraube M4.  
Es sind alle Befestigungspositionen zu verwenden, damit der maximale Lastwert erzielt wird.  
Horizontalmontage nicht empfohlen.  
Die Tragkraft wurde mit einem Schienenabstand von 450mm getestet.

### Optionale Aufsteckwinkel siehe Seite 630.

