



# LBV321-XXHGD RAMX04000

LBV301

FÜLLSTANSENSOREN

**SICK**  
Sensor Intelligence.



Abbildung kann abweichen



### Bestellinformationen

Typ	Artikelnr.
LBV321-XXHGDRAMX04000	6063992

Weitere Geräteausführungen und Zubehör → [www.sick.com/LBV301](http://www.sick.com/LBV301)

### Technische Daten im Detail

#### Merkmale

<b>Medium</b>	Schüttgüter
<b>Erfassungsart</b>	Grenzstand
<b>Sondenlänge</b>	4.000 mm
<b>Prozessdruck</b>	-1 bar 6 bar
<b>Prozesstemperatur</b>	-40 °C ... +150 °C
<b>Füllgutdichte</b>	≥ 0,02 g/cm <sup>3</sup>
<b>Zugbelastung</b>	≤ 3.000 N

#### Performance

<b>Genauigkeit des Messelements</b>	± 10 mm
<b>Reproduzierbarkeit</b>	≤ 5 mm
<b>Ansprechzeit</b>	500 ms bei Bedeckung / 1.000 ms bei Freiwerden

#### Elektrik

<b>Stromaufnahme</b>	5 mA ... 30 mA
<b>Initialisierungszeit</b>	< 2 s
<b>VDE-Schutzklasse 1</b>	✓
<b>Anschlussart</b>	M20 x 1,5
<b>Ausgangssignal</b>	Doppelrelais (DPDT)
<b>Versorgungsspannung</b>	Doppelrelais (DPDT): 20 V DC ... 72 V DC / 20 V AC ... 253 V AC
<b>Hysterese</b>	10 mm
<b>Ausgangsstrom</b>	> 10 µA; < 3A AC, 1A DC
<b>Schutzart</b>	IP66 / IP67

#### Mechanik

<b>Prozessanschluss</b>	G 1 ½, DIN 3852-A, PN16 / 316L
<b>Gehäusematerial</b>	Aluminium
<b>Sensormaterial</b>	Edelstahl 316L, 318S, PUR, FEB

#### Umgebungsdaten

<b>Umgebungstemperatur Betrieb</b>	-40 °C ... +70 °C
------------------------------------	-------------------

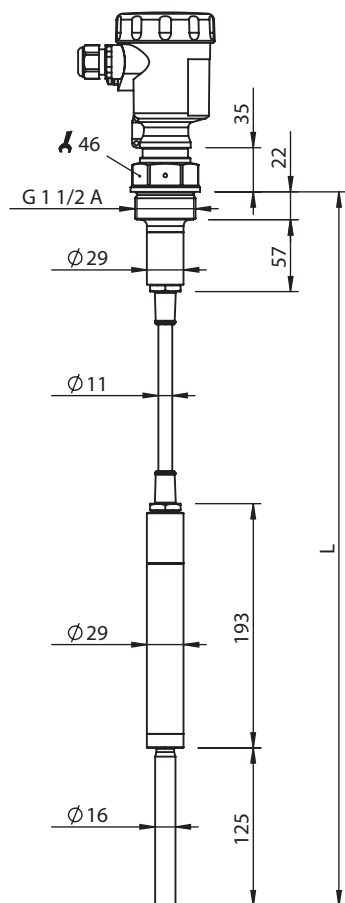


GD	Gewinde G 1 1/2, DIN 3852-A, PN 16 / 316L
GT	Gewinde G 1 1/2, DIN 3852-A, PN 16 / 316L, Ra < 0,8 µm
NC	Gewinde 1" NPT, ASME B1.20.1, PN 6 / 316L
NR	Gewinde 1" NPT, ASME B1.20.1, PN 6 / 316L, Ra < 0,8 µm
NH	Gewinde 1 1/4" NPT, ASME B1.20.1, PN 6 / 316L
NI	Gewinde 1 1/4" NPT, ASME B1.20.1, PN 6 / 316L, Ra < 0,8 µm
ND	Gewinde 1 1/2" NPT, ASME B1.20.1, PN 16 / 316L
NT	Gewinde 1 1/2" NPT, ASME B1.20.1, PN 16 / 316L, Ra < 0,8 µm
BF	Flansch DN 32, PN 40, Form C, DIN 2501 / 316L
DF	Flansch DN 40, PN 40, Form C, DIN 2501 / 316L
EF	Flansch DN 50, PN 40, Form C, DIN 2501 / 316L
4F	Flansch DN 65, PN 16, Form C, DIN 2501 / 316L
KF	Flansch DN 80, PN 40, Form C, DIN 2501 / 316L
ZF	Flansch DN 100, PN 6, Form C, DIN 2501 / 316L
MF	Flansch DN 100, PN 16, Form C, DIN 2501 / 316L
OF	Flansch DN 100, PN 40, Form C, DIN 2501 / 316L

EK	Flansch DN 50, PN 40, EN 1092-1, Form B1 / 316L
DA	Flansch 1 1/2", 150lb RF, ANSI B16.5 / 316L
EA	Flansch 1 1/2", 300lb RF, ANSI B16.5 / 316L
HA	Flansch 2", 150lb RF, ANSI B16.5 / 316L
IA	Flansch 2", 300lb RF, ANSI B16.5 / 316L
OA	Flansch 3", 150lb RF, ANSI B16.5 / 316L
OE	Flansch 3", 150lb FF, ANSI B16.5 / 316L
PA	Flansch 3", 300lb RF, ANSI B16.5 / 316L
PE	Flansch 3", 300lb FF, ANSI B16.5 / 316L
JA	Flansch 3 1/2", 150lb RF, ANSI B16.5 / 316L
SA	Flansch 4", 150lb RF, ANSI B16.5 / 316L
UA	Flansch 4", 300lb RF, ANSI B16.5 / 316L
AU	Flansch DN 50, 10K RF, JIS / 316L
HU	Flansch DN 65, 10K RF, JIS / 316L
BU	Flansch DN 80, 10K RF, JIS / 316L
CU	Flansch DN 100, 10K RF, JIS / 316L

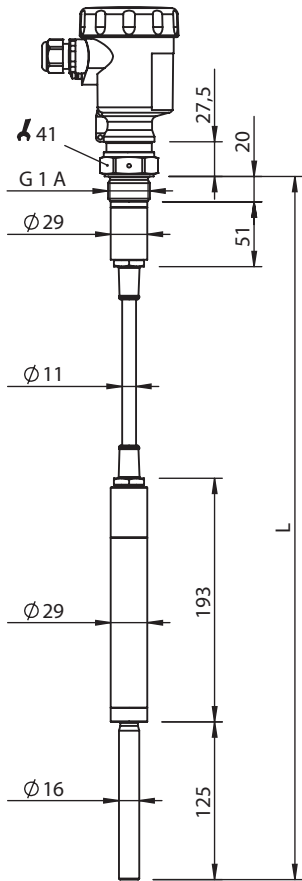
### Maßzeichnung (Maße in mm)

LBV321 Gewindeausführung G 1 1/2 A



Alle Maße in mm

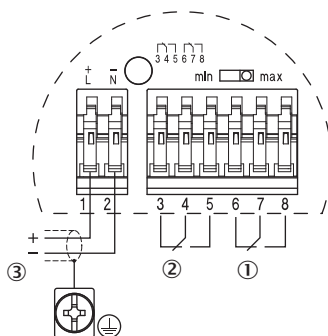
LBV321 Gewindeausführung G 1 A



Alle Maße in mm

**Anschlussschema**

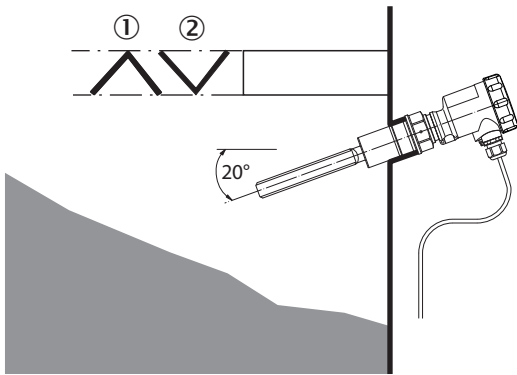
Doppel-Relais Anschlussplan



- ① Relaisausgang
- ② Relaisausgang
- ③ Spannungsversorgung

### Montagehinweise

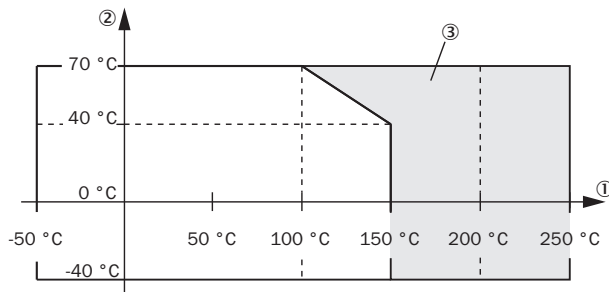
Horizontaler Einbau



- ① Schutzblech
- ② Konkaves Schutzblech für abrasive Schüttgüter

### Kennlinie

Umgebungstemperatur - Prozesstemperatur



- ① Prozesstemperatur in °C (°F)
- ② Umgebungstemperatur in °C (°F)
- ③ Temperaturbereich mit Temperaturzwischenstück

## SICK AUF EINEN BLICK

SICK ist einer der führenden Hersteller von intelligenten Sensoren und Sensorlösungen für industrielle Anwendungen. Ein einzigartiges Produkt- und Dienstleistungsspektrum schafft die perfekte Basis für sicheres und effizientes Steuern von Prozessen, für den Schutz von Menschen vor Unfällen und für die Vermeidung von Umweltschäden.

Wir verfügen über umfassende Erfahrung in vielfältigen Branchen und kennen ihre Prozesse und Anforderungen. So können wir mit intelligenten Sensoren genau das liefern, was unsere Kunden brauchen. In Applikationszentren in Europa, Asien und Nordamerika werden Systemlösungen kundenspezifisch getestet und optimiert. Das alles macht uns zu einem zuverlässigen Lieferanten und Entwicklungspartner.

Umfassende Dienstleistungen runden unser Angebot ab: SICK LifeTime Services unterstützen während des gesamten Maschinenlebenszyklus und sorgen für Sicherheit und Produktivität.

**Das ist für uns „Sensor Intelligence.“**

## WELTWEIT IN IHRER NÄHE:

Ansprechpartner und weitere Standorte → [www.sick.com](http://www.sick.com)