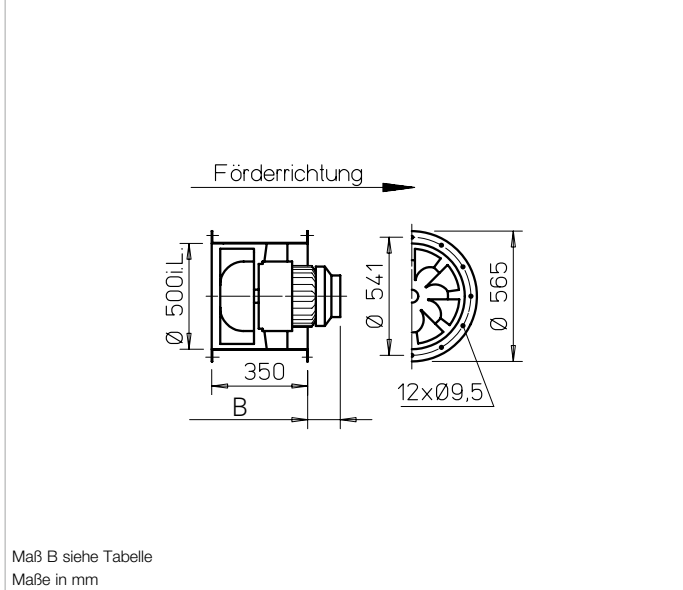


VAR 500



Auch erhältlich in Ausführung:

Maße VAR 500



Maß B siehe Tabelle
Maße in mm

■ Gehäuse

Rohr mit beidseitigem Flansch DIN 24155 Bl. 3. Aus verzinktem Stahlblech, fest eingesetztes Leitrad mit Innennabe zur Aufnahme des Flanschmotors. Typen mit $n = 2800 \text{ min}^{-1}$ geschweißtes Gehäuse, feuerverzinkt.

■ Laufrad

Optimiert für hohe Druck- und Volumenleistung. Spezialentwicklung mit räumlich gekrümmten Schaufeln aus feuerverzinktem Stahl.

■ Antrieb

Direkt durch wartungsfreien Flanschmotor. Geschlossene Bauart IP54. Aluminium- oder Graugussgehäuse mit Kühlrippen. Funkstörungsfrei, gedichtete Kugellager. Tropenfeste Wicklung mit Feuchteschutzimprägnierung. Auf Wunsch mit Kondenswasserbohrungen (ex-geschützte Typen ausgenommen), hierfür Angabe der Einbauweise bei Bestellung erforderlich.

■ Leistungsregelung

Die spannungsregelbaren Typen sind in der Spalte „Stromaufnahme bei Regelbetrieb“ durch einen Wert gekennzeichnet, der bei der Reglerbestimmung (siehe Spalte Drehzahlsteller) zu beachten ist. Die Förderleistungen sind aus dem Kennlinienfeld ersichtlich. Die geplante Verwendung eines Frequenzumrichters ohne Sinusfilter ist bei Auftragserteilung anzugeben. Sie bedingt eine Änderung der Ventilatorausführung und ggf. Mehrkosten. Ex-geschützte Typen sind nicht regelbar.

■ Elektrischer Anschluss

Serienmäßiger Klemmenkasten (Schutzart IP55) außen am Rohr.

■ Einbau

In jeder Lage möglich, jedoch einsatzabhängig (evtl. Kondenswasserbohrungen beachten).

■ Motorschutz

Alle Typen (ex-geschützte Modelle ausgenommen) sind mit Thermokontakten bzw. Kaltleitern ausgerüstet. Für wirksamen Motorschutz sind diese mit Motorvollschutzgerät (siehe Typentabelle) zu verdrahten. Motoren ohne Thermokontakte sind mittels bauseitigem Motorschutzschalter abzusichern.

■ Geräuschwerte

Siehe Angabe der Schalleistung über Kennlinienfeld. Die Bestimmung des niedrigeren Schalldruckwertes kann an Hand des Diagramms auf der Seite „Technische Hinweise“ erfolgen. Geräuschimmissionen und Raumakustik siehe Seite 14 f.

■ Hinweis

Seite

Techn. Beschreibung	256
Auswahltablelle	257
Projektierungshinweise	14 ff.

Sonderausführung

Abweichende Spannung, Frequenz, Schutzart, höhere Fördermitteltemperatur und Säureschutz auf Anfrage.

Die technischen Hinweise auf S. 19 ff. sind unbedingt zu beachten.

Type	Best.-Nr.	Drehzahl min ⁻¹	Förderleistung freiblasend V m ³ /h	Leistungsaufnahme [*] kW	Spannung V	Stromaufnahme [*]		Anschluss Schaltplan Nr.	max. Fördermitteltemp.		Gewicht netto ca. kg	Maß B Motor- Überstand mm	Drehzahlsteller 5-stufig Polumschalter		Motorvollschutzgerät für Anschluss der eingebauten Thermo- kontakte		Schwingsdämpfer	
						bei Nennspannung A	bei Regelung A		bei Nennspannung +°C	bei Regelung +°C			Type	Best.-Nr.	Type	Nr.	Type	Zug
Einphasen-Wechselstrom, 50 Hz, Schutzart IP5																		
VAR 500/4	06739	1340	9920	2,02	230	9,10	9,10	968	60	40	70,0	181	MWS 10¹⁾	01946	MW	01579	SDD 2	SDZ 2
Drehstrom, 50 Hz, Schutzart IP54																		
VARD 500/2	06705	2935	21730	15,70	400	29,00	–	776	40	–	180,0	367	FU-CS 32^{1) 2)}	05471	MSA³⁾	01289	SDD 2	SDZ 3
Zweitourig, Drehstrom, 50 Hz, Y/Δ-Schaltung, Schutzart IP54																		
VARD 500/4/4	06704	1120/1370	8360/10070	1,2/1,8	400Y/Δ	2,1/3,9	3,9	520	60	40	70,0	126	RDS 7¹⁾	01578	M 4²⁾	01571	SDD 2	SDZ 2
Ex Explosionsgeschützt, II 2G Ex h IIB T3 Gb, Motor Ex e, Drehstrom 400 Volt, 50 Hz, Schutzart IP55																		
VAR 500/6 Ex	06706	930	6810	0,55	400	1,83	–	470	40	–	70,0	121	nicht zulässig	nicht zulässig			SDD 2	SDZ 2
VAR 500/4 Ex	06707	1420	10470	2,00	400	4,65	–	470	40	–	75,0	144	nicht zulässig	nicht zulässig			SDD 2	SDZ 2

* Bei Ex-Typen: Motor-Nennwerte, siehe Hinweis Seite 20. ¹⁾ beinhaltet Motorvollschutzgerät.

²⁾ beinhaltet Betriebs- und Drehzahlumschalter.

³⁾ für Kaltleiter-Temperaturfühler.

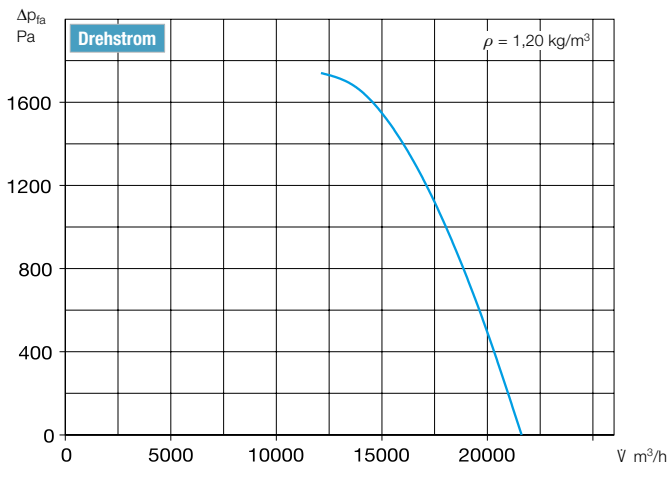
⁴⁾ Gemäß DIN EN 14986 ist eine Schwingungsüberwachung (bauseits) vorzusehen.

⁵⁾ mit integriertem Sinusfilter, siehe Produktseite FU.

Kennlinie VAR 500/2

n=2900 1/min

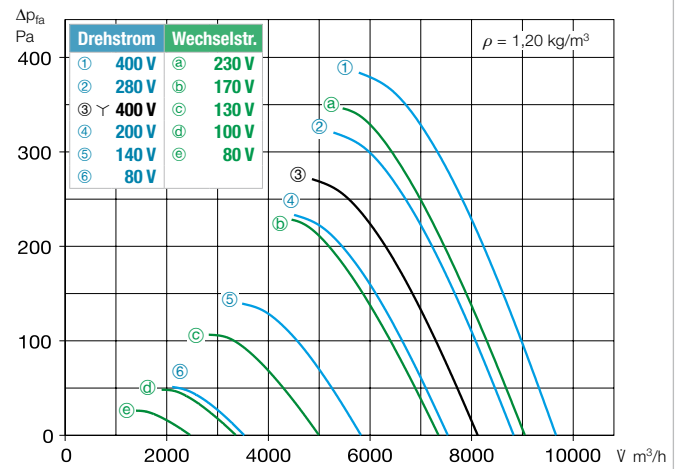
Frequenz	Hz	Ges.	125	250	500	1k	2k	4k	8k
L _{WA}	Luftgeräusch	dB(A)	106	76	87	99	101	97	89
L _{PA, 4m}	Luftgeräusch	dB(A)	86	56	67	79	81	77	69



Kennlinien VAR 500/4

n=1450 1/min

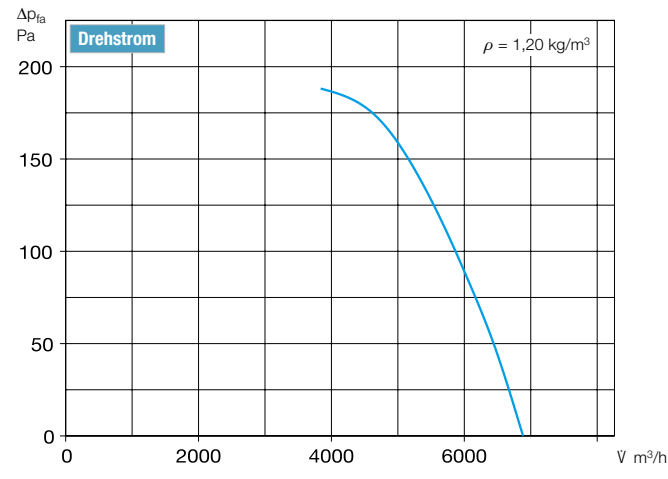
Frequenz	Hz	Ges.	125	250	500	1k	2k	4k	8k
L _{WA}	Luftgeräusch	dB(A)	90	66	79	84	86	84	77
L _{PA, 4m}	Luftgeräusch	dB(A)	70	46	59	64	66	64	57



Kennlinie VAR 500/6

n=930 1/min

Frequenz	Hz	Ges.	125	250	500	1k	2k	4k	8k
L _{WA}	Luftgeräusch	dB(A)	79	63	69	74	75	71	63
L _{PA, 4m}	Luftgeräusch	dB(A)	59	43	49	54	55	51	43



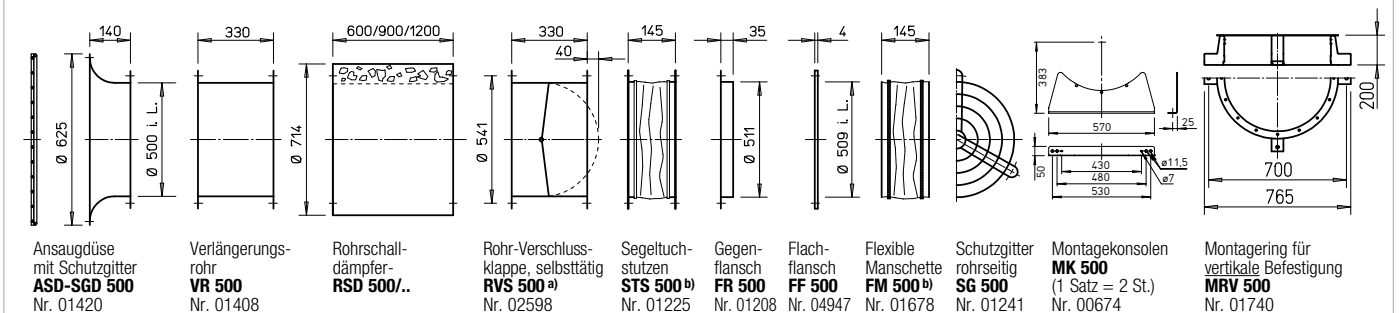
■ Weiteres Zubehör Seite

^{b)}Zubehör für Ex-Ventilatoren

- Segeltuchstutzen**
- STS 500 Ex** Best.-Nr. 02507
- Flexible Manschette**
- FM 500 Ex** Best.-Nr. 01694

- Filter und Schalldämpfer 481 ff.
- Verschlussklappen und Lüftungsgitter 561 ff.
- Drehzahlsteller, Regler und Schalter 599 ff.

Zubehör VAR 500 Beschreibung siehe Seite 278 ff.



^{a)} Verschlussklappe, motorbetätigt siehe Produktseiten Zubehör.

^{b)} Typen für ex-geschützte Ventilatoren siehe linke Seite.