

# EQ500

## Triangulationslichttaster mit großer Reichweite



### Große Tastweite

Die Sensoren der EQ500-Serie zählen zu den kompaktesten Triangulationslichttastern mit Hintergrund- (alle Typen) und Vordergrundausbldung (Gleichspannungstypen). Der einstellbare Erkennungsbereich reicht von 0,1m bis 2,5m bzw. 1m (typenabhängig).

### Allspannungsversion

Neben der Gleichspannungsausführung (12 bis 24VDC) mit Transistorausgang ist auch eine Allspannungsversion (24 bis 240VAC und 12 bis 240VDC) mit Relaisausgang erhältlich.

### Zeitfunktion

Alle Typen sind mit den Zeitfunktionen Anzugs- und Abfallverzögerung lieferbar.

### Unabhängigkeit von Farbe und Form

Durch das Triangulationsprinzip werden die Objekte aufgrund ihrer Entfernung und nicht wegen ihrer Reflexionseigenschaften erkannt. Die Detektion erfolgt also unabhängig davon, ob die Objekte schwarz, weiß oder mehrfarbig sind. Ebenso arbeitet der Sensor aufgrund des Funktionsprinzips auch bei verschmutzter Linse zuverlässig.

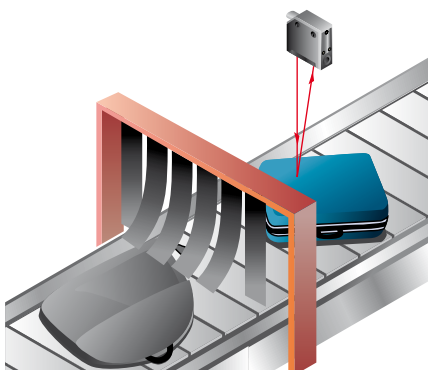
### Vorder- und Hintergrundausbldung

Die bei der EQ500-Serie integrierte Hintergrundausbldung ermöglicht sichere Detektion, selbst bei sich bewegenden Objekten hinter dem Erkennungsbereich. Für glänzende Objekte bietet die Gleichspannungsversion die Möglichkeit, von Hinter- auf Vordergrundausbldung umzuschalten.

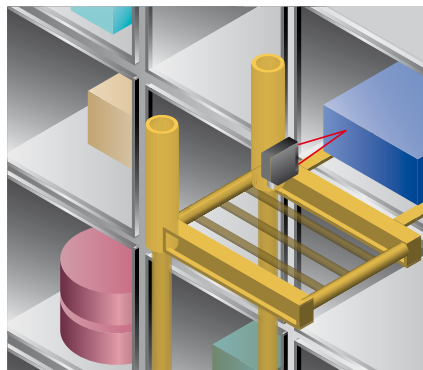
### Einfache Montage- und Einstellmöglichkeit

Die Schaltschwelle wird über ein zweistufiges Potenziometer eingestellt. Die weiteren Funktionen können einfach über Drehknöpfe angepasst werden. Der Anschluss des Sensors erfolgt über die Kabelverschraubung am Gehäuse (Schraubklemmenanschluss), so dass ein IP-Schutz von IP 67 gewährleistet ist. Weiterhin sind für die Gleichspannungstypen auch Anschlüsse mit M12-Stecker erhältlich.

## APPLIKATIONEN



Sichere Erkennung von Objekten durch Hintergrundausbldung. Bei glänzenden Oberflächen empfiehlt sich die Aktivierung der Vordergrundausbldung (EQ511 und EQ512).



Aufgrund der Triangulation ist die Erkennung unabhängig von Form, Farbe und Helligkeit des Objektes.



Personenzählung bei Zugangstüren

|              |
|--------------|
| EX20         |
| EX10         |
| PM2          |
| PM           |
| CX400        |
| EQ30         |
| <b>EQ500</b> |
| LX100        |
| FX           |
| LWL          |
| M18L         |
| LS           |

# Lichttaster mit Hintergrundausbldung

## FUNKTIONSWEISE

### Sichere Objekterkennung durch Triangulation

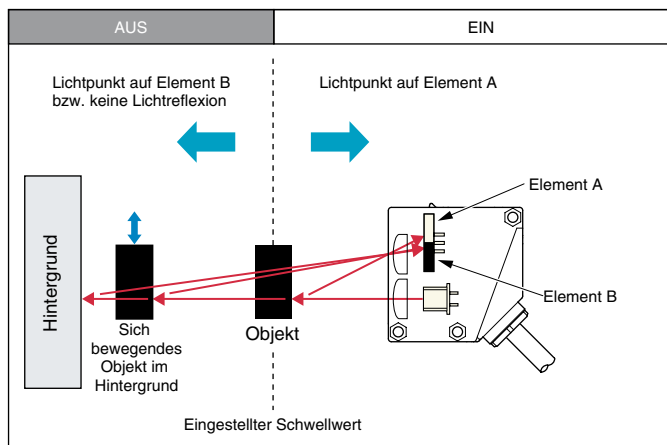
Durch den Einsatz einer 2-Segment Photodiode wird eine Hintergrundausbldung (alle Typen) und eine Vordergrundausbldung (Gleichspannungstypen) ermöglicht.



### Hintergrundausbldung (HGA)

Alle Objekte, die sich hinter der eingestellten Tastweite befinden, werden sicher ausgeblendet. Diese Funktion eignet sich vor allem, wenn Objekt und Hintergrund voneinander räumlich getrennt sind.

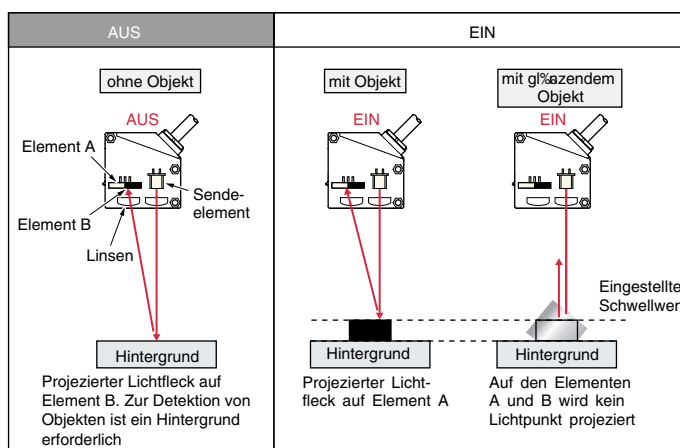
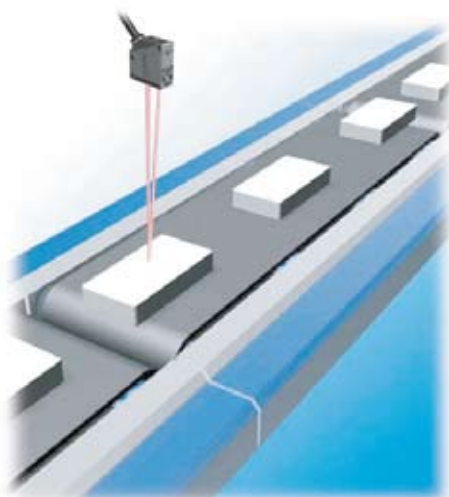
Fällt der reflektierte Lichtfleck auf Segment A, wertet der Sensor dies als „Objekt erkannt“ aus. Bei Segment B wird dies als „Objekt nicht erkannt“ bewertet.



### Vordergrundausbldung (VGA)

Diese Funktion eignet sich, wenn sich Objekt und Hintergrund sehr nah beieinander befinden, oder wenn das Objekt glänzend oder uneben ist.

Fällt der reflektierte Lichtfleck auf Segment B, wertet dies der Sensor als „kein Objekt vorhanden“ aus. Aus diesem Grunde kann die Vordergrundausbldung nur bei vorhandenem Hintergrund korrekt funktionieren.



Analog-sensoren

Induktiv-sensoren

Druck-sensoren

Sicherheitslichtgitter

Laser Marker

EX20

EX10

PM2

PM

CX400

EQ30

**EQ500**

LX100

FX

LWL

M18L

LS

## BESTELLHINWEISE

### Sensoren

| Typ            | Tastweite                                   | Spannungsversorgung                                | Ausgang   | Zeitfunktion                                | Artikel Nr. |
|----------------|---|--|---|---|-------------|
| Allspannung    | 0,1 bis 2,5 m                               | 24 bis 240VAC ± 10%<br>oder<br>12 bis 240VDC ± 10% | Relais 1 a                                      | -   | EQ501       |
|                |   |  |   | Anzugs- und Abfallverzögerung (0,1 bis 5 s) | EQ501-T     |
|                | -   |  |   | EQ502                                       |             |
|                | Anzugs- und Abfallverzögerung (0,1 bis 5 s) |  |   | EQ502-T                                     |             |
| Gleichspannung | 0,1 bis 2,5 m                               | 12 bis 24VDC ± 10%                                 | NPN Open Kollektor<br>und<br>PNP Open Kollektor | -   | EQ511-[Z]   |
|                |   |  |   | Anzugs- und Abfallverzögerung (0,1 bis 5 s) | EQ511-T-[Z] |
|                | -   |  |   | EQ512-[Z]                                   |             |
|                | Anzugs- und Abfallverzögerung (0,1 bis 5 s) |  |   | EQ512-T-[Z]                                 |             |

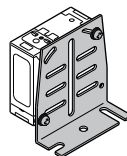
#### Hinweis:

Alle Modelle sind mit einem Schraubklemmenanschluss versehen. Ist ein M12-Steckanschluss gewünscht, muss an die Artikel Nr. ein „Z“ angehängt werden, wie z.B. EQ512-T-Z (nur bei Gleichspannungstypen).

## ZUBEHÖR

### Montagewinkel

| Beschreibung            | Artikel Nr. |
|-------------------------|-------------|
| Winkel für Bodenmontage | MS-EQ501    |



### Einbaurahmen

| Beschreibung                      | Artikel Nr.   |
|-----------------------------------|---------------|
| Rahmen für Fronteinbau, weiß      | 90009KB67492D |
| Rahmen für Fronteinbau, grau-weiß | 90014KB67492  |
| Rahmen für Fronteinbau, beige     | 90015KB67492  |
| Rahmen für Fronteinbau, hell-grau | 90016KB67492  |
| Rahmen für Fronteinbau, grau      | 90017KB67492  |
| Rahmen für Fronteinbau, schwarz   | KB-674 92D    |



### Anschlusskabel M12

| Beschreibung                               | Artikel Nr. |
|--|-------------|
| M12-Steckkabel, 4-polig, 2m                | UZZ81220D   |
| M12-Steckkabel, 4-polig, 90° gewinkelt, 2m | UZZ81221D   |
| M12-Steckkabel, 4-polig, 5m                | UZZ81250D   |
| M12-Steckkabel, 4-polig, 90° gewinkelt, 5m | UZZ81251D   |

# Lichttaster mit Hintergrundausbldung

## TECHNISCHE DATEN

|                                      | Allspannungsversion   |  |                             |   | Gleichspannungsversion  |   |            |   |
|--------------------------------------|---|--|-----------------------------|---|---|---|------------|---|
|                                      | EQ501   | EQ501-T  | EQ502                       | EQ502-T                                     | EQ511-[Z]   | EQ511-T-[Z]                                 | EQ512-[Z]  | EQ512-T-[Z]                                 |
| <b>Einstellbarer Tastbereich</b>     | 0,2 bis 2,5m  |  | 0,2 bis 1m                  |   | 0,2 bis 2,5m  |   | 0,2 bis 1m |   |
| <b>Tastbereich</b>                   | 0,1 bis 2,5m  |  | 0,1 bis 1m                  |   | 0,1 bis 2,5m  |   | 0,1 bis 1m |   |
| <b>Hysteresis</b>                    | max. 10% der Messentfernung   |  |                             |   |   |   |            |   |
| <b>Betriebsnennspannung</b>          | 24 bis 240VAC ± 10% oder 12 bis 240VDC ± 10% bei max. 10% Restwelligkeit  |  |                             |   | 12 bis 24VDC ± 10% bei max. 10% Restwelligkeit  |   |            |   |
| <b>Leistungsaufnahme (ohne Last)</b> | AC: max. 4VA<br>DC: max. 3W   | AC: max. 5VA<br>DC: max. 4W  | AC: max. 4VA<br>DC: max. 3W | AC: max. 5VA<br>DC: max. 4W                 | max. 45mA   |   |            |   |
| <b>Ausgang</b>                       | Relais 1a <ul style="list-style-type: none"> <li>• Ohmsche Last max. 250VAC 3A bzw. 30VDC 3A</li> <li>• Lebensdauer mechanisch: mind. 50 Millionen Schaltungen (bei 18.000 Schaltungen pro Stunde)</li> <li>• Lebensdauer elektrisch: mind. 100.000 Schaltungen (bei 1.200 Schaltungen pro Stunde)</li> </ul> |  |                             |   | NPN Open Kollektor <ul style="list-style-type: none"> <li>• Laststrom: max. 100mA</li> <li>• angelegte Spannung: max. 30VDC (zwischen Ausgang und 0V)</li> <li>• Restspannung: max. 1V (bei 100mA Laststrom), max. 0,4V (bei 16mA Laststrom)</li> </ul> PNP Open Kollektor <ul style="list-style-type: none"> <li>• Laststrom: max. 100mA</li> <li>• angelegte Spannung: max. 30VDC (zwischen Ausgang und +V)</li> <li>• Restspannung: max. 1V (bei 100mA Laststrom), max. 0,4V (bei 16mA Laststrom)</li> </ul> |   |            |   |
| <b>Schaltverhalten</b>               | Hell-EIN oder Dunkel-EIN (schaltbar)  |  |                             |   |   |   |            |   |
| <b>Kurzschlusschutz</b>              | -   |  |                             |   | eingebaut   |   |            |   |
| <b>Ansprechzeit</b>                  | max. 20ms   |  |                             |   | max. 2ms  |   |            |   |
| <b>Betriebsanzeige</b>               | LED, orange (leuchtet bei aktivem Ausgang)  |  |                             |   |   |   |            |   |
| <b>Stabilitätsanzeige</b>            | LED, grün (leuchtet bei sicherer Erkennungsbedingung)   |  |                             |   |   |   |            |   |
| <b>Einstellung Schwellwert</b>       | erfolgt über 2-Gang-Potenzio meter  |  |                             |   |   |   |            |   |
| <b>Messmodi</b>                      | Hintergrundausbldung  |  |                             |   | Vorder- / Hintergrundausbldung (wählbar)  |   |            |   |
| <b>Zeitfunktion</b>                  | -   | Anzugs- oder Abfallverzögerung (0,1 bis 5s)  | -                           | Anzugs- oder Abfallverzögerung (0,1 bis 5s) | -   | Anzugs- oder Abfallverzögerung (0,1 bis 5s) | -          | Anzugs- oder Abfallverzögerung (0,1 bis 5s) |
| <b>Übersprechunterdrückung</b>       | eingebaut   |  |                             |   |   |   |            |   |
| <b>Umgebungsbedingungen</b>          | <b>Schutzart</b>  | IP 67 (IEC)  |                             |   |   |   |            |   |
|                                      | <b>Temperatur</b>   | -20 bis +55°C (keine Kondensation oder Eisbildung erlaubt), Lagerung -30 bis +70°C                       |                             |   |   |   |            |   |
|                                      | <b>Feuchtigkeit</b>   | 35 bis 85% RH  |                             |   |   |   |            |   |
|                                      | <b>Fremdlicht</b>   | Sonnenlicht: 10.000 lux, Glühbirnenlicht 3.000 lux (jeweils auf der lichtempfindlichen Seite)            |                             |   |   |   |            |   |
|                                      | <b>Spannungsfestigkeit</b>  | 2 kV AC für 1 min zwischen allen Anschlüssen und dem Gehäuse; 1 kV AC für 1 min zwischen Relaiskontakten |                             |   |   |   |            |   |
|                                      | <b>Isolationsfestigkeit</b>   | mind. 100MΩ bei 500VDC zwischen allen Anschlüssen und dem Gehäuse und zwischen den Relaiskontakten       |                             |   |   |   |            |   |
|                                      | <b>Vibrationsfestigkeit</b>   | 10 bis 55Hz, Amplitude 1,5mm, in X-, Y- und Z-Richtung für je 2 Stunden                                  |                             |   |   |   |            |   |
| <b>Stoßfestigkeit</b>                | 500m/s <sup>2</sup> (ca. 50G) in X-, Y- und Z-Richtung, je 3 Mal  |  |                             |   |   |   |            |   |
| <b>Sendeelement</b>                  | modulierte LED (infrarot)   |  |                             |   |   |   |            |   |
| <b>Empfangelement</b>                | 2-Segment-Photodiode  |  |                             |   |   |   |            |   |
| <b>Material</b>                      | Gehäuse: ABS, Vorderseite Polycarbonat, Anzeigeplatte: Polycarbonat   |  |                             |   |   |   |            |   |
| <b>Anschlussart</b>                  | Schraubklemmen  |  |                             |   | Schraubklemmen (EQ5-) bzw. M12-Stecker (EQ5-Z)  |   |            |   |
| <b>Kabel</b>                         | bei Schraubklemmentyp für Kabel mit Ø9 bis Ø11mm geeignet   |  |                             |   |   |   |            |   |
| <b>Kabellänge</b>                    | max. 100m mit 0,3mm <sup>2</sup> Querschnittsfläche   |  |                             |   |   |   |            |   |
| <b>Gewicht</b>                       | ca. 100g  |  |                             |   | ca. 85g   |   |            |   |
| <b>Zubehör</b>                       | Schraubendreher   |  |                             |   |   |   |            |   |

**Hinweise:**

- (1) Der einstellbare Tastbereich beschreibt den Bereich, der mit dem Drehknopf ausgeblendet werden kann
- (2) Die angegebenen Tastweiten beziehen sich auf 200 x 200mm<sup>2</sup> großes Büropapier
- (3) Die Stabilität der Erkennbarkeit ist abhängig von der Montage und der Beschaffenheit des Messobjektes. Für eine korrekt funktionierende Übersprechunterdrückung muss, wie in der Anleitung beschrieben, vorgegangen werden

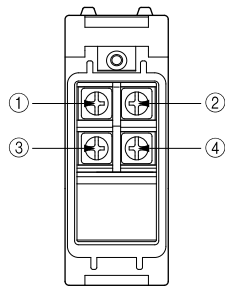
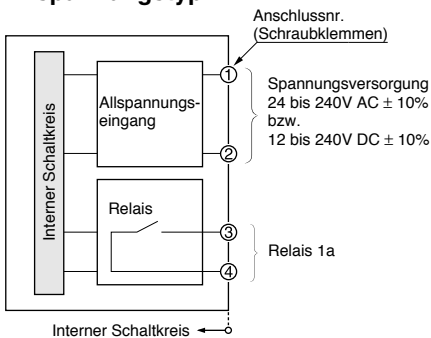
Analog-sensoren  
Induktiv-sensoren  
Druck-sensoren  
Sicherheitslichtgitter  
Laser Marker

EX20  
EX10  
PM2  
PM  
CX400  
EQ30  
**EQ500**  
LX100  
FX  
LWL  
M18L  
LS

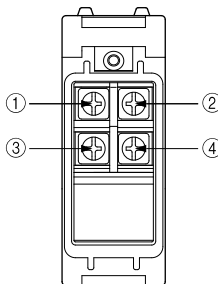
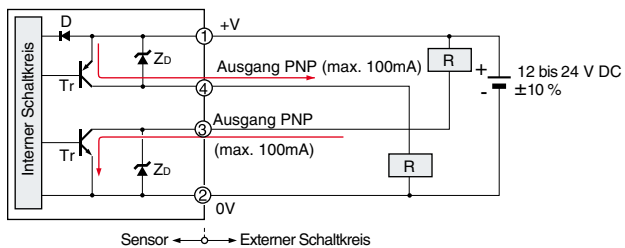
# Lichttaster mit Hintergrundausbldung

## ANSCHLUSSDIAGRAMME

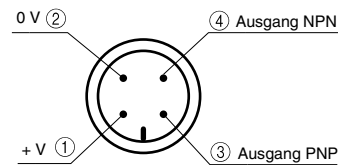
### Allspannungstyp



### Gleichspannungstyp



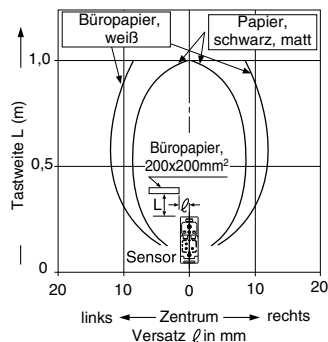
### M12 - Steckanschluss:



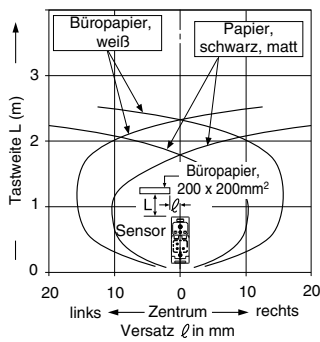
## MESSCHARAKTERISTIK

### EQ-501-[T], EQ-511-[T]

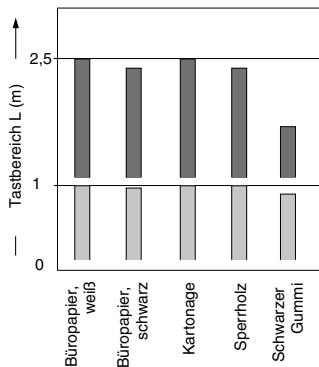
Messbereich mit Ausblendung bei 1m



Messbereich mit Ausblendung bei 2,5m

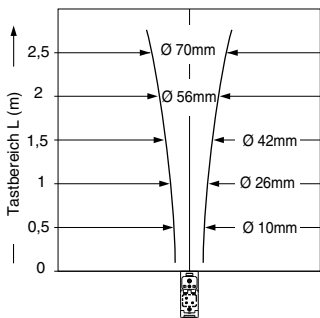


Abhängigkeit Tastweite - Material

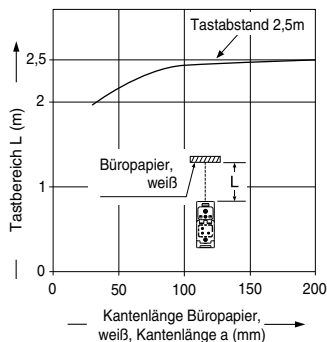


Die Graphen zeigen den Tastbereich bei angegebenen Material an, wenn der Sensor mit weißem Büropapier auf 1,0m bzw. 2,5m eingelernt wird.

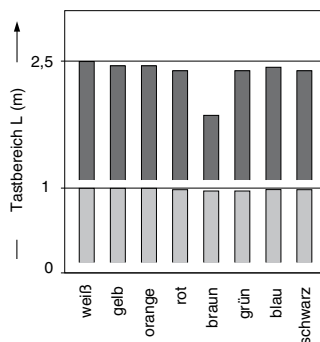
Strahldurchmesser



Abhängigkeit Objektgröße - Tastweite



Abhängigkeit Farbe - Tastweite

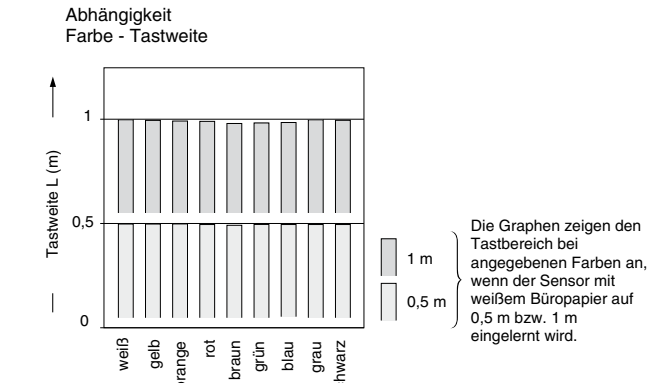
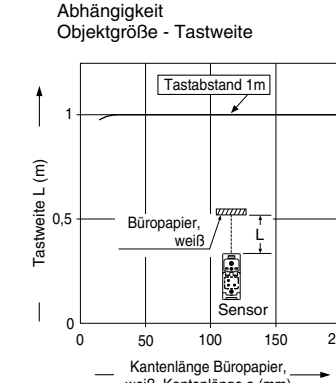
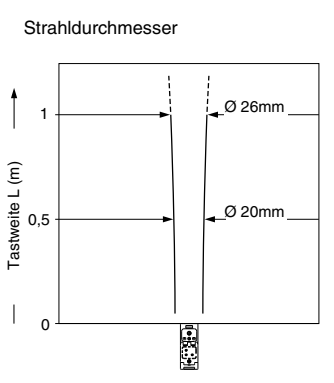
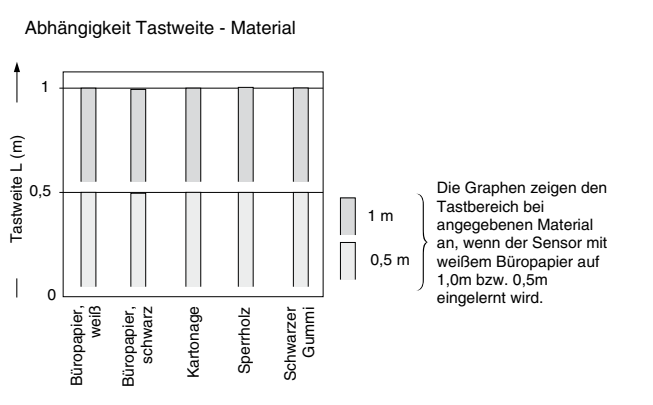
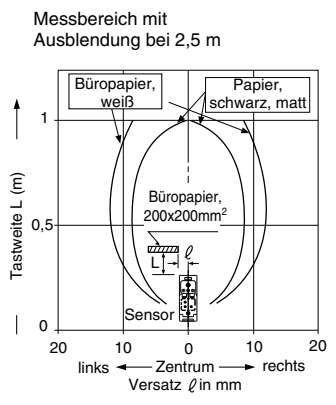
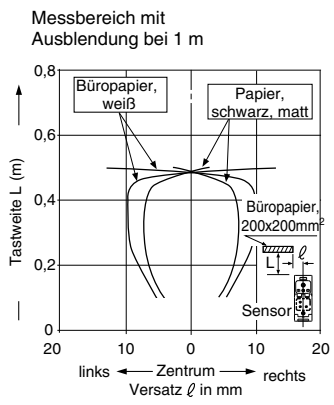


Die Graphen zeigen den Tastbereich bei angegebenen Farben an, wenn der Sensor mit weißem Büropapier auf 1,0m bzw. 2,5m eingelernt wird.

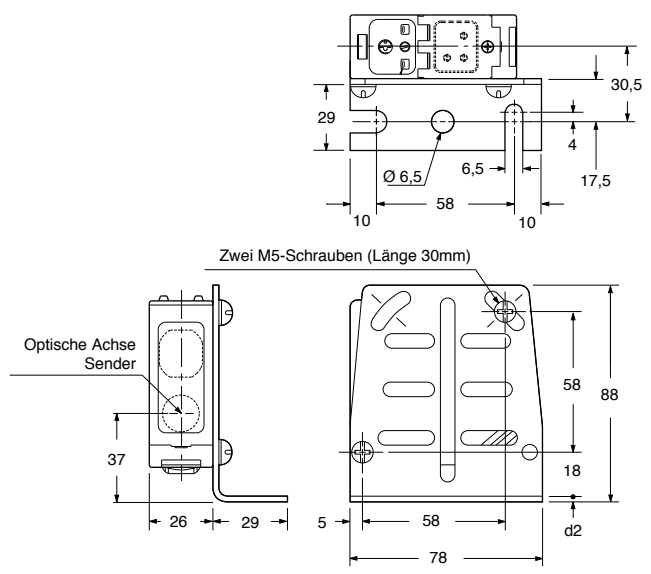
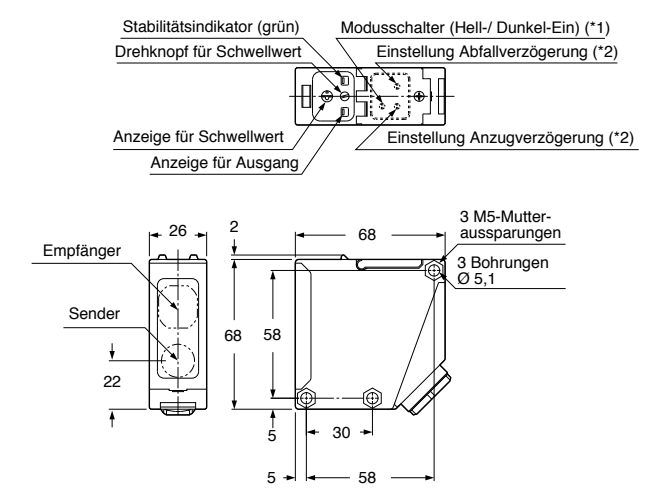
- EX20
- EX10
- PM2
- PM
- CX400
- EQ30
- EQ500**
- LX100
- FX
- LWL
- M18L
- LS

# Lichttaster mit Hintergrundausbldung

**EQ-502-[T], EQ-512-[T]**



## ABMESSUNGEN



**Hinweise:**  
 (1) Beim Gleichspannungstyp ist dies ein Schiebeschalter  
 (2) Nur bei Typen mit eingebauter Zeitfunktion

|                        |
|------------------------|
| Analog-sensoren        |
| Induktiv-sensoren      |
| Druck-sensoren         |
| Sicherheitslichtgitter |
| Laser Marker           |

|              |
|--------------|
| EX20         |
| EX10         |
| PM2          |
| PM           |
| CX400        |
| EQ30         |
| <b>EQ500</b> |
| LX100        |
| FX           |
| LWL          |
| M18L         |
| LS           |