

Sworznie pozycjonujące • z kulistą końcówką

22630.0508



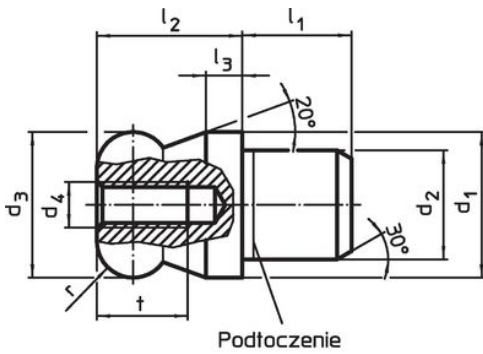
Opis produktu

Kulista końcówka sworznia ułatwia zakładanie i zdejmowanie obrabianych części i zapobiega ich blokowaniu.

Material

- Stal narzędziowa, utwardzona, szlifowana i oksydowana

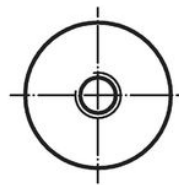
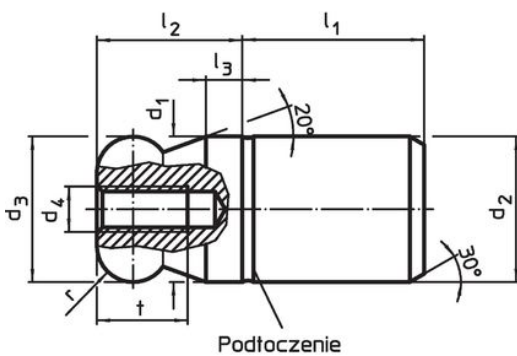
Rysunek



Rysunek 1



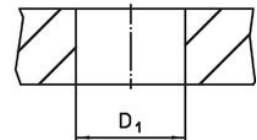
Rysunek 2



Rysunek 3



Rysunek 4

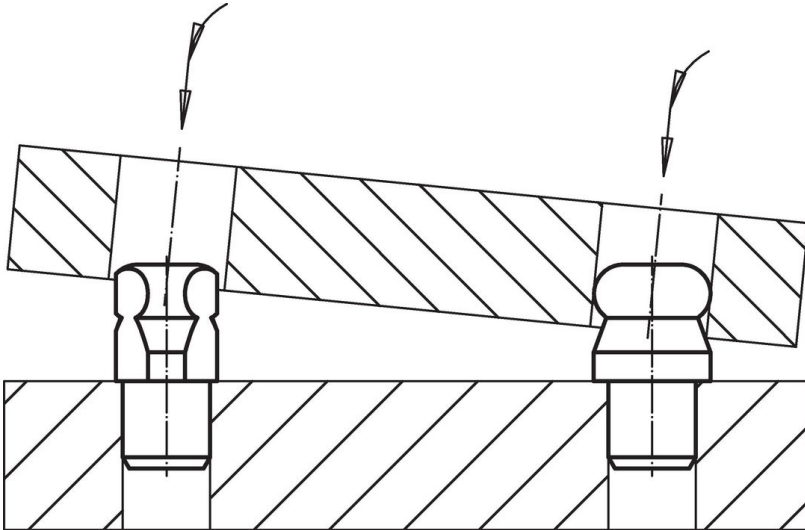


Informacje do zamówienia

d ₁ g6	d ₂ n6	d ₃ -0,01 -0,05	d ₄	Wymiary					t	r	Otwór ustalający D ₁ H7 [mm]	[g]	Nr art.
				l ₁	l ₂	l ₃	[mm]						
8	8	8	M3	10	8	2	6		2	8	6	22630.0508	

z płaską końcówką kulistą, bezstopniowy – rysunek 3, Stal narzędziowa

Przykład aplikacji



Zgodność

Zgodny z RoHS

Zgodny zgodnie z Dyrektywą 2011/65/UE i Dyrektywą 2015/863

Nie zawiera substancji SVHC

Brak substancji SVHC o zawartości powyżej 0,1% mas. – lista SVHC z 14.06.2023.

Nie zawiera substancji Propozycji 65

Nie zawiera substancji z rozporządzenia Proposition 65.

<https://www.P65Warnings.ca.gov/>

Wolny od minerałów konfliktu

Ten produkt nie zawiera żadnych substancji oznaczonych jako „minerały konfliktu”, takich jak tantal, cyna, złoto lub wolfram z Demokratycznej Republiki Konga lub krajów sąsiednich.