

Impugnature a ripresa • con mozzo inox, foro filettato

24390.0036



Descrizione prodotto

Leva a ripresa con parti interne inox. Molteplici campi di applicazione come, per es., nell'industria farmaceutica, chimica e alimentare.

Materiale

Leva

- Zinco pressofuso, plastificato, arancio, simile a RAL 2004, finitura opaca

Perno filettato

- Acciaio inox 1.4305

Mozzo

- Acciaio inox 1.4305

Funzionamento

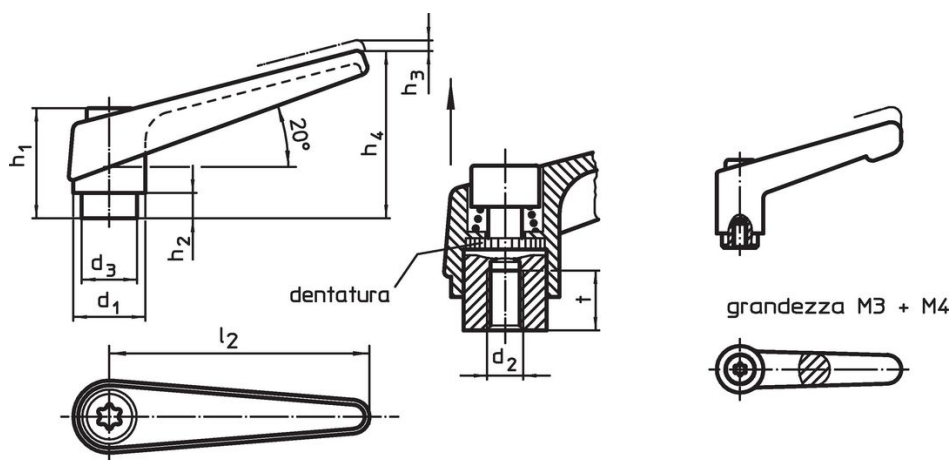
Tirando la leva si disinnesta la dentatura, permettendo di orientare liberamente la leva. Rilasciando la leva, la molla interna reinnesta la dentatura.

Maggiori informazioni

Note

Il mozzo filettato può essere sostituito.

Disegno



Caratteristiche

Dimensioni										[g]	Codice
d_1	d_2	d_3	h_1	h_2	h_3	h_4	l_2	t	\approx		
[mm]											
arancio											
13	M4	10	24,5	4	3,5	30,5	30	9	25	24390.0036	

Esempio di applicazione



Conformità

Conforme alla normativa RoHS

Contiene piombo - conforme alle eccezioni 6a / 6b / 6c.

Contiene sostanze SVHC >0,1% p/p

Contiene piombo - elenco SVHC [REACH] aggiornato al 14.06.2023.

Contiene sostanze della Proposition 65



L'esposizione al piombo può causare cancro e danni riproduttivi
<https://www.P65Warnings.ca.gov/>

Privo di minerali di conflitto

Questo prodotto non contiene sostanze designate come "minerali da conflitto" come tantalio, stagno, oro o tungsteno della Repubblica Democratica del Congo o dei paesi limitrofi.