

Pomelli a stella · DIN 6336 in plastica

24670.0240



Descrizione prodotto

Materiale

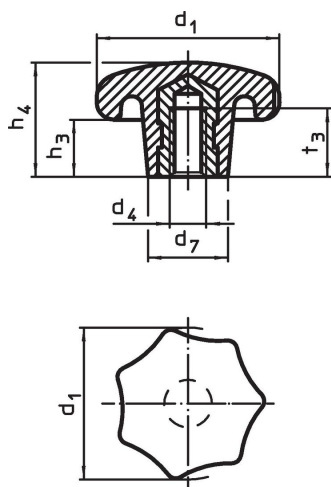
Bussola

- Acciaio, zincato mediante zincatura

Impugnatura

- DIN 7708 - Plastica (PF 31), nero RAL 9005

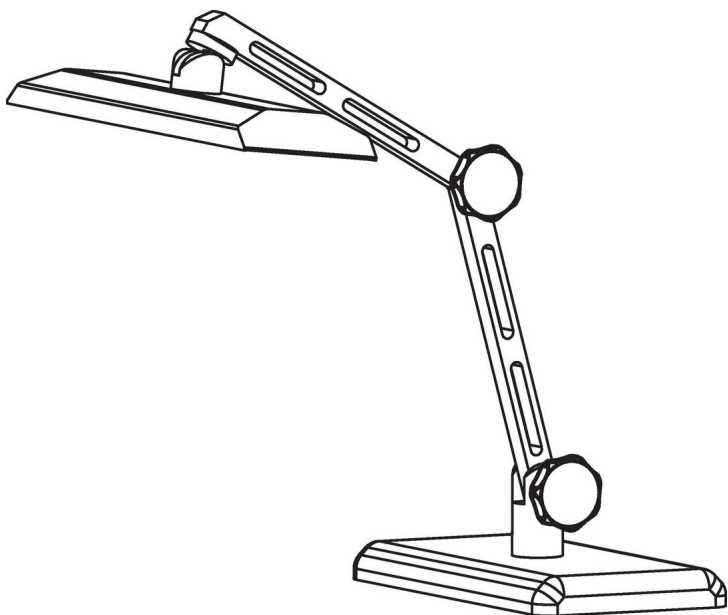
Disegno



Caratteristiche

| Dimensioni | | | | | | max. [°C] | [g] | Codice |
|---|----------------|----------------|----------------|----------------|----------------|--------------|-----|------------|
| d ₁ | d ₄ | d ₇ | h ₃ | h ₄ | t ₃ | | | |
| Con bussola filettata, forma K, Acciaio | | | | | | | | |
| 40 | M8 | 18 | 13 | 25 | 14 | 110 | 20 | 24670.0240 |

Esempio di applicazione



Conformità

Conforme alla normativa RoHS

Conforme alla Direttiva 2011/65/UE e alla Direttiva 2015/863.

Non contiene sostanze SVHC

Nessuna sostanza SVHC con più dello 0,1% p/p contenuto - elenco SVHC [REACH] aggiornato al 14.06.2023.

Non contiene sostanze della Proposition 65

Nessuna sostanza contemplata nella Proposition 65
<https://www.P65Warnings.ca.gov/>

Privo di minerali di conflitto

Questo prodotto non contiene sostanze designate come "minerali da conflitto" come tantalio, stagno, oro o tungsteno della Repubblica Democratica del Congo o dei paesi limitrofi.