

Respingenti in gomma · cilindrici

25150.1371



Descrizione prodotto

Usati come finecorsa elastici, piedi di appoggio, ecc.
La durezza è di $55 \pm 5^\circ$ Shore A. Ulteriori gradi di durezza ($40 \pm 5^\circ$ shore A e $70 \pm 5^\circ$ shore A) sono fornibili a richiesta.

Materiale

Rondella d'appoggio

- Acciaio inox 1.4301

Bussola filettata

- Acciaio inox 1.4301

Corpo

- Caoutchouc gomma naturale (NR), nera

Maggiori informazioni

Altri prodotti

- Piedi di supporto, ammortizzazione dell'impatto

Disegno



fig. 1

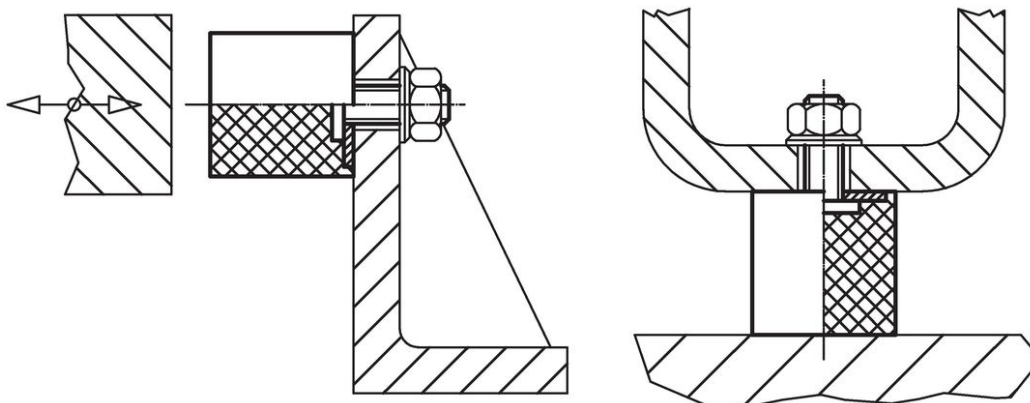


fig. 2

Caratteristiche

| Dimensioni | | | | | Rigidità R | Carico max. | Corsa | Temperatura | | Codice | |
|---|----------------|----------------|---|---|------------|-------------|-------|-------------|------|--------|------------|
| d ₁ | l ₁ | d ₂ | s | t | ~ | | ~ | min. | max. | | |
| [mm] | | | | | [N/mm] | [N] | [mm] | [°C] | | [g] | |
| Con foro filettato – Fig. 1, Acciaio inox | | | | | | | | | | | |
| 70 | 40 | M10 | 3 | 7 | 410 | 4100 | 10 | -30 | 80 | 260 | 25150.1371 |

Esempio di applicazione



Conformità

Conforme alla normativa RoHS

Conforme alla Direttiva 2011/65/UE e alla Direttiva 2015/863.

Non contiene sostanze SVHC

Nessuna sostanza SVHC con più dello 0,1% p/p contenuto - elenco SVHC [REACH] aggiornato al 14.06.2023.

Non contiene sostanze della Proposition 65

Nessuna sostanza contemplata nella Proposition 65

<https://www.P65Warnings.ca.gov/>

Privo di minerali di conflitto

Questo prodotto non contiene sostanze designate come "minerali da conflitto" come tantalio, stagno, oro o tungsteno della Repubblica Democratica del Congo o dei paesi limitrofi.