

**Serie 8,
Einbau-Kühl-Gefrier-Kombination mit
Gefrierbereich unten, 177.2 x 55.8
cm, Flachscharnier
KIF87PFE0**



Sonderzubehör

KSZ10020 Flaschenablage
KSZGGM00 Butterdose

**Der Einbau Kühlschrank mit VitaFresh pro:
dank optimaler Lagerbedingungen bleiben
Lebensmittel vitaminreich und bis zu 3
Mal länger frisch.**

- **VitaFresh pro:** hält frische Lebensmittel länger frisch - dank 0°C-Technik und optimaler Luftfeuchtigkeit
- **LED-Beleuchtung:** So hast du deine Lebensmittel immer perfekt im Blick.
- **Vario Zone:** mehr Flexibilität durch variabel einsetzbare Glasböden und Schubladen im Gefrierraum.
- **Low Frost:** weniger Eisbildung, weniger Abtauen – spart Arbeit und ist energieeffizient.
- **Big-Box-Schublade:** zum Stapeln von Vorratsbehältern oder für großes Gefriergut.

Technische Daten

Energieeffizienzklasse:	E
Durchschnittlicher Energieverbrauch in Kilowattstunden pro Jahr (kWh/a):	232 kWh/annum
Volumen der Tiefkühlfächer:	62 l
Volumen der Kaltlagerfächer:	175 l
Geräuschwert:	34 dB(A) re 1 pW
Geräusch-Effizienzklasse:	B
Bauform:	Einbau
Dekorrahmen/ - platte:	Möglich mit Zubehör
Höhe:	1772 mm
Gerätebreite:	558 mm
Gerätetiefe:	545 mm
Min. Nischenmaße für Installation (H x B x T):	1775.0 x 560 x 550 mm
Nettogewicht:	68.7 kg
Anschlusswert:	90 W
Absicherung:	10 A
Türanschlag:	Rechts wechselbar
Spannung:	220-240 V
Frequenz:	50 Hz
Länge Anschlusskabel:	230.0 cm
Anzahl Verdichter:	1
Anzahl unabhängiger Kühlkreisläufe:	2
Innenlüfter:	Nein
Scharniere wechselbar:	Ja
Anzahl verstellbarer Ablagen-Kühlteil (Stck):	3
Flaschenregale:	Nein
Frostfree System:	Nein
Gerätetyp:	Vollintegriert



**Serie 8,
Einbau-Kühl-Gefrier-Kombination mit
Gefrierbereich unten, 177.2 x 55.8
cm, Flachscharnier
KIF87PFE0**

- 220 - 240 V

Zubehör

- 3 x Eierablage, 1 x Eiwürfelschale, 1 x Flaschenkamm in
Türabsteller

**Der Einbau Kühlschrank mit VitaFresh pro:
dank optimaler Lagerbedingungen bleiben
Lebensmittel vitaminreich und bis zu 3
Mal länger frisch.**

Leistung und Verbrauch

- Energieeffizienzklasse: E
- Nutzinhalt gesamt: 237 l
- Nutzinhalt Kühlfächer: 175 l
- Nutzinhalt Tiefkühlfächer: 62 l
- Gefriervermögen in 24 Std.: 4.6 kg
- Energieverbrauch / Jahr: 232 kWh/a
- Klimaklasse: SN-ST
- SuperGefrieren: ja
- Geräuscheffizienzklasse / Geräusch-Wert: B / 34 dB
- Lagerzeit bei Störung : 14 h

Design

- LED Beleuchtung

Komfort und Sicherheit

- TouchControl - Elektronische Temperaturregelung, exakt digital ablesbar
- FreshSense - Konstante Temperatur durch intelligente Sensortechnik
- Getrennte Temperaturregelung für Kühl- und Gefrierraum
- Super-Taste: SuperKühlen
- Urlaubsschaltung
- Akustischer Türalarm

Kühlteil

- 4 Abstellflächen aus Sicherheitsglas (3 höhenverstellbar), davon ein Vario Shelf (teilbare Glasablage)
- 3 Türabsteller, davon 1 Butter-/Käsefach

Frischhaltesystem

- 1 VitaFresh pro 0°C Schublade mit Feuchtigkeitsregulierung - hält Obst und Gemüse vitaminreich und bis zu 3x länger frisch

Gefrierenteil

- LowFrost - geringere Eisbildung, schnelleres Abtauen
- VarioZone: herausnehmbare
- Sicherheitsglasablagen für eine flexible Nutzung des Gefrierraums
- 2transparente Gefriergut-Schubladen, davon
- 1 BigBox

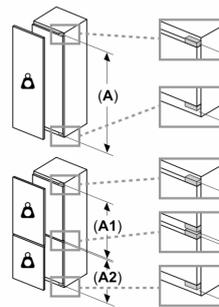
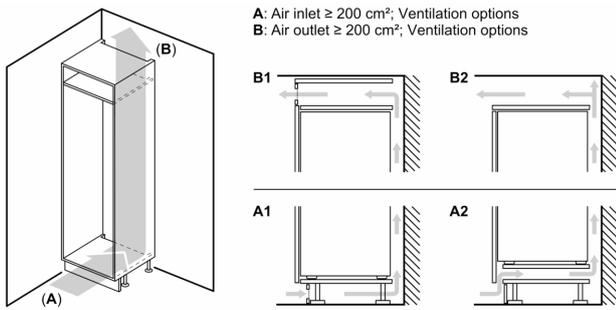
Maße

- Gerätemaße (H x B x T): 177.2 cm x 55.8 cm x 54.5 cm
- Nischenmaße (H x B x T): 177.5 cm x 56.0 cm x 55.0 cm

Technische Informationen

- Türanschlag rechts, wechselbar
- Anschlusswert: 90 W

**Serie 8,
Einbau-Kühl-Gefrier-Kombination mit
Gefrierbereich unten, 177.2 x 55.8
cm, Flachscharnier
KIF87PFE0**



Maximal zulässiges Gewicht der Möbelfronten

Montierte Möbelfronten, die das zulässige Gewicht überschreiten, können zu Beschädigungen und zu Funktionsbeeinträchtigungen der Scharniere führen

Δ Gewicht

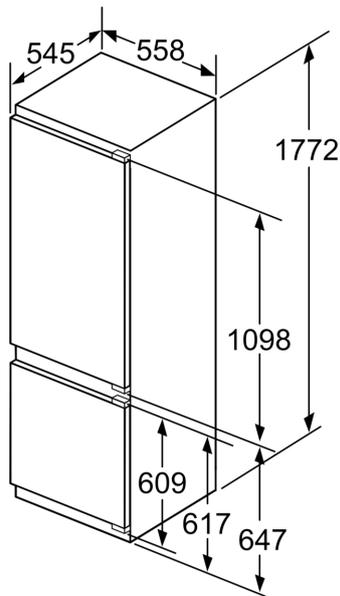
A: Gerätetürhöhe inklusive Scharniere in mm

B: Ungedämpftes Scharnier, Möbelfront in kg

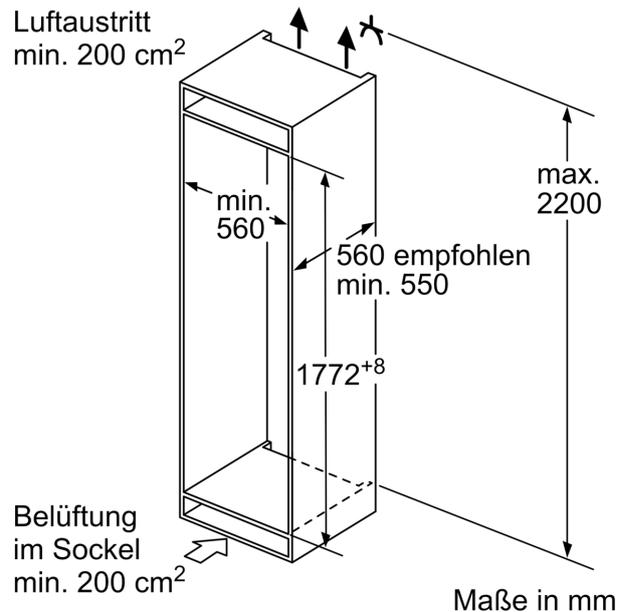
C: Gedämpftes Scharnier, Möbelfront in kg

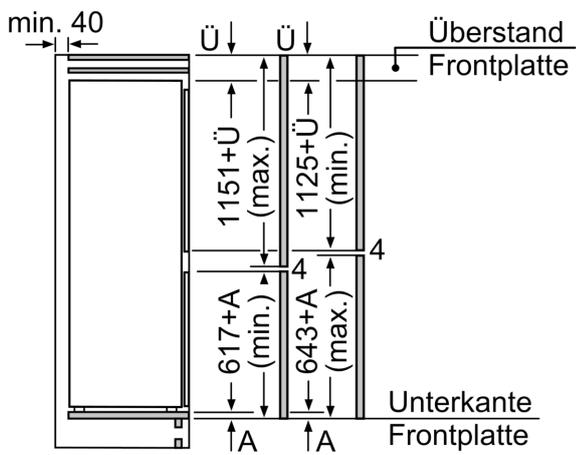
D: Zusätzliche mögliche Last in kg mit Schwerlastsatz

A	B	C	D
1500-1750	22	22	B+5 / C+5
720-1400	19	19	
A1	15	19	
A2	15	19	



Maße in mm

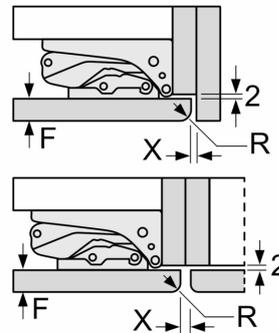




Die angegebenen Möbeltürmaße gelten für eine Türfuge von 4 mm.

Maße in mm

Maße in mm
Empfehlung Spaltmaße für Flachscharnier



F	R	X
16-19	0-3	2,5
20	0-1	3
	2-3	2,5
21	0-1	3
	2-3	2,5
22	0	4
	1	3,5
	2-3	3

Die in der Tabelle empfohlenen Spaltmaße sind einzuhalten, um eine kollisionsfreie Öffnung der Gerätetüre zu gewährleisten und Beschädigungen am Küchenmöbel zu vermeiden.