

**Serie 4, Unterbau-Kühlschrank, 82 x 60 cm, Flachscharnier
KUR21VFE0**



Zubehör

3 x Eierablage

Sonderzubehör

KFZ10AX0 Türfront mit Alu-Dekorrahmen
KUZ20SX0 Vorsatztür, Edelstahl

Unterbau-Kühlschrank: viel Platz und einfacher Zugriff, für eine problemlose Lagerung bei begrenztem Platzangebot.

- **Super Cooling:** Kühlt neu eingelegte Lebensmittel schneller und bietet so Schutz für bereits Gekühltes.
- **Vernetzte Hausgeräte:** Mit einem Smartphone oder Tablet kannst du deinen Kühlschrank aus der Ferne überwachen und steuern.

Technische Daten

Energieeffizienzklasse: E
Durchschnittlicher Energieverbrauch in Kilowattstunden pro Jahr (kWh/a): 93 kWh/annum
Volumen der Tiefkühlfächer: 0 l
Volumen der Kaltlagerfächer: 134 l
Geräuschwert: 35 dB(A) re 1 pW
Geräusch-Effizienzklasse: B
Bauform: Einbau
Dekorrahmen/ -platte: Möglich mit Zubehör
Höhe: 820 mm
Gerätebreite: 598 mm
Gerätetiefe: 548 mm
Min. Nischenmaße für Installation (H x B x T): 820 x 600 x 550 mm
Nettogewicht: 28.5 kg
Absicherung: 10 A
Türanschlag: Rechts wechselbar
Spannung: 220-240 V
Frequenz: 50 Hz
Länge Anschlusskabel: 230.0 cm
Anzahl Verdichter: 1
Anzahl unabhängiger Kühlkreisläufe: 1
Innenlüfter: Nein
Scharniere wechselbar: Ja
Anzahl verstellbarer Ablagen-Kühlteil (Stck): 3
Flaschenregale: Nein
EAN-Nummer: 4242005389995
Marke: Bosch
Internationale Bestellbezeichnung: KUR21VFE0
Produktkategorie: Kühlschrank
Frostfree System: Nein
Gerätetyp: Unterbaufähig
Integriertes Zubehör: 3 x Eierablage



Serie 4, Unterbau-Kühlschrank, 82 x 60 cm, Flachscharnier KUR21VFE0

Unterbau-Kühlschrank: viel Platz und einfacher Zugriff, für eine problemlose Lagerung bei begrenztem Platzangebot.

Leistung und Verbrauch

- Energieeffizienzklasse: E
- Energieverbrauch / Jahr: 93 kWh/a
- Geräuscheffizienzklasse / Geräusch-Wert: B / 35 dB
- Nutzinhalt gesamt: 134 l
- Klimaklasse: SN-T

Design

- DimLight - sanft aufdimmende LED-Innenbeleuchtung

Komfort und Sicherheit

- Elektronische Temperaturregelung über LED ablesbar
- Optisches und akustisches Warnsystem bei geöffneter Tür
- Urlaubsschaltung, Energie-Sparschaltung
- Vernetztes Gerät: Home Connect: Fernbedienung und Überwachung
- Super-Taste: SuperKühlen
- Abtau-Automatik
- Reinigungsfreundlicher, heller Innenraum

Kühlteil

- Nutzinhalt Kühlfächer: 134 l
- 4 Abstellflächen aus Sicherheitsglas, davon 3 x höhenverstellbar
- 2 Türabsteller
- davon 1 Flaschenhalter mit extra tiefen Türabsteller
- Bodenfach m. Schiebedeckel: abgetrennter Lagerbereich z. B. für Flaschen

Frischhaltesystem

Technische Informationen

- Türanschlag rechts, wechselbar
- Unterbau
- Be- und Entlüftung im Sockelbereich, kein Ausschnitt in der Arbeitsplatte erforderlich
- Länge des Anschlusskabel: 230 cm
- 220 - 240 V

Maße

- Nischenmaße (H x B x T): 82.0 cm x 60.0 cm x 55.0 cm
- Gerätemaße (H x B x T): 82.0 cm x 59.8 cm x 54.8 cm

Zubehör

- 3 x Eierablage

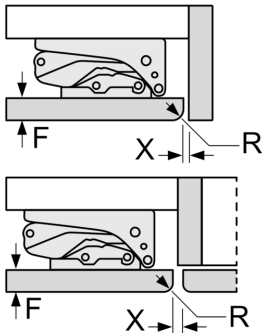
Länderspezifische Optionen

- Auf Basis der Ergebnisse der Normprüfung über 24 Std.
Tatsächlicher Verbrauch abhängig von Nutzung/Standort des Geräts.

Sonderzubehör

**Serie 4, Unterbau-Kühlschrank, 82 x
60 cm, Flachscharnier
KUR21VFE0**

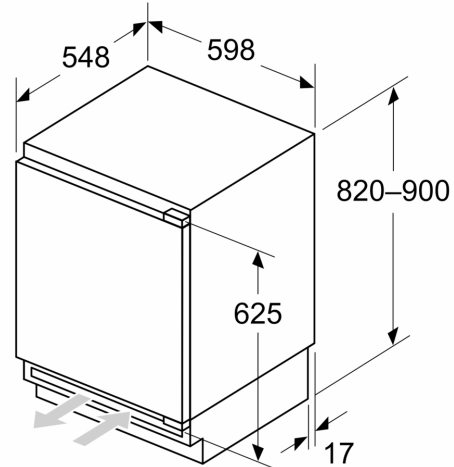
Maße in mm
Empfehlung Spaltmaße für Flachscharnier



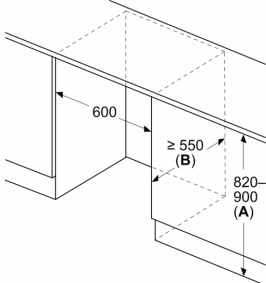
F	R	X
16-19	0-3	2,5
20	0-1	3
	2-3	2,5
21	0-1	3
	2-3	2,5
22	0	4
	1	3,5
	2-3	3

Die in der Tabelle empfohlenen Spaltmasse sind einzuhalten, um eine kollisionsfreie Öffnung der Gerätetüre zu gewährleisten und Beschädigungen am Küchenmöbel zu vermeiden.

Maße in mm

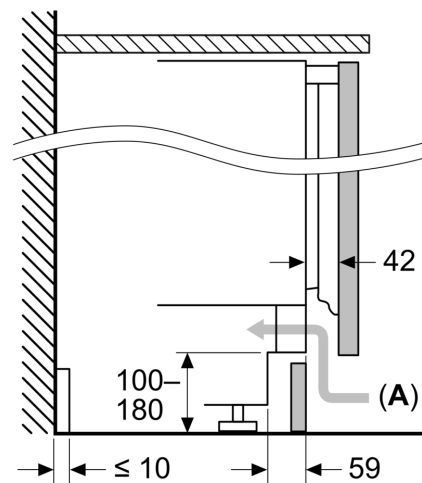


Maße in mm



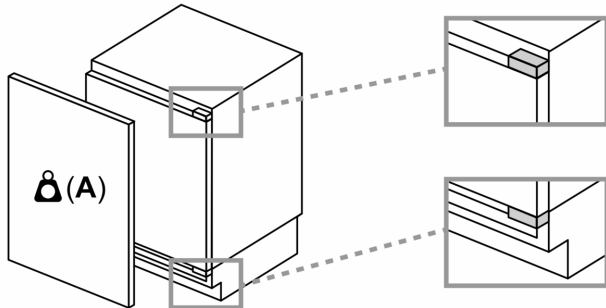
A: Unterbauhöhe
B: ≥ 560 mm (empfohlen)
Platz für elektrischen Anschluss
seitlich rechts oder links neben dem
Gerät

Maße in mm



A: Lufteintritt ≥ 200 cm²

Maximal zulässiges Gewicht der Möbelfronten



Montierte Möbelfronten, die das zulässige
Gewicht überschreiten, können zu
Beschädigungen und zu
Funktionsbeeinträchtigungen der Scharniere
führen

A: Gewicht ≤ 12 kg