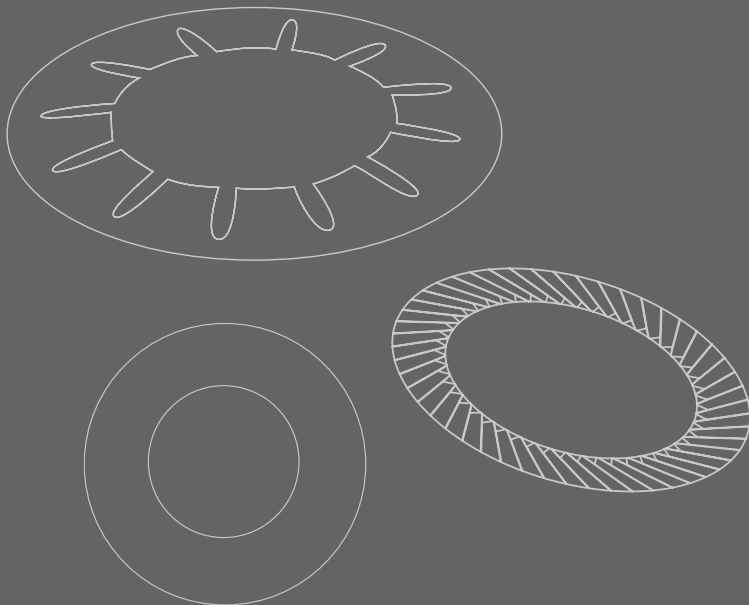




SCHNORR® Produktprogramm

DE

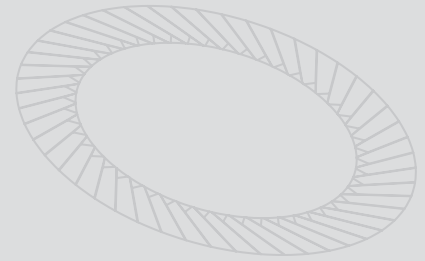
Tellerfedern
Schraubensicherungs-Systeme



SCHNORR®
DISC SPRING ENGINEERING



SCHNORR®
DISC SPRING ENGINEERING



Gewachsene Kompetenz für höchste Präzision.

Als Pionier der Tellerfederanwendung gründete Adolf Schnorr 1908 das inhabergeführte Familienunternehmen. Heute, nach mehr als 100 Jahren Unternehmensgeschichte, ist SCHNORR® zu einem international führenden Problemlöser im Bereich Tellerfedern und Schraubensicherungen gewachsen mit weltweit verzweigten Vertriebsniederlassungen.

Neben den Standard-Federwerkstoffen (C60S, C75S, 51CrV4) lagert SCHNORR verschiedenste Werkstoffe, um auf Basis der spezifischen Anforderungen unserer Kunden produzieren zu können und eine hohe Flexibilität in der Produktion gewährleisten zu können.

Mit der Zusammenführung der HUGO BAUER Nachf. GmbH und der ADOLF SCHNORR GmbH & Co KG unter dem Dach der SCHNORR GmbH zum 01.08.11 wurden zusätzliche Kräfte gebündelt und Teilespektrum, Fertigungstechnologien sowie Fertigungs-Knowhow erweitert.

Neben der langjährigen Erfahrung im Stanzen und im Drehen verfügt das neue Unternehmen nun auch über die Technologie des Feinschneidens, über das Knowhow der Herstellung von verzugskritischen Tellerfedern und über eine weitere Produktgruppe – der Wellfeder als Zeichnungsteil.

Zwei starke Marken unter einem Dach bedeutet für Kunden und Partner die Verfügbarkeit des gesamten Potenzials zweier leistungsstarker Unternehmen über einen einzigen Ansprechpartner und damit den Vorzug einer noch besseren Beratung und Betreuung.

SCHNORR® GmbH



Unternehmensinformationen

Weltweites Vertriebsnetz	Seite 4
Historie	Seite 5

Original SCHNORR® Tellerfedern



SCHNORR® Tellerfedern Seite 7

Maßtabelle Tellerfedern	
Standard-Werkstoffe (Federstahl)	Seite 11
Werkstoff 1.4310 (X10 CrNi 18-8)	Seite 18
Werkstoff 1.4568 (X7 CrNiAl 17-7)	Seite 21

SCHNORR® Tellerfedern „K“ für Kugellager Seite 22

Maßtabelle Tellerfedern „K“	
Tellerfedern „K“ (nicht geschlitzte Federn)	Seite 23
Tellerfedern „K“ (geschlitzte Federn)	Seite 25

Original SCHNORR® Schraubensicherungs-Systeme



SCHNORR® Sicherungsscheiben Seite 27

Maßtabelle Sicherungsscheiben	
Standard Sicherungsscheiben Typ „S“	Seite 29
Verstärkte Sicherungsscheiben Typ „VS“	Seite 31
Unverlierbare Sicherungsscheiben Typ „UV“	Seite 32

SCHNORR® Spanscheiben Seite 32

Maßtabelle Spanscheiben	
Spanscheiben nach DIN 6796	Seite 34
Original SCHNORR® HS-Scheiben	Seite 35

SCHNORR Engineering & technische Informationen



SCHNORR Engineering Seite 37

Werkstoffe Seite 40

Oberflächen Seite 44

Anziehungsmomente für Original SCHNORR® Sicherungsscheiben Seite 46

Fragebogen zur Auslegung von Tellerfedern Seite 47

Zahlen | Daten | Fakten

Mitarbeiterzahl:

248 (Stand 31.12.2022)

Produktionsfläche:

ca. 7500 m²

Gründungsjahr:

1908

Hauptsitz:

**Stuttgarter Str. 37
71069 Sindelfingen-Maichingen
Deutschland**

Niederlassung:

**Gottlieb-Daimler-Str. 9
78234 Engen-Welschingen
Deutschland**

Weltweites Vertriebsnetz

8 ausländische Tochtergesellschaften:

- **SCHNORR Corporation** | Ann Arbor, MI, USA
- **SCHNORR GROUP MEXICO S.DE R.L.DE C.V.** | Queretaro, Mexico
- **SCHNORR Shanghai Trading Co.,Ltd.** | Shanghai, China
- **SCHNORR Korea Co. Ltd** | Bisan-Dong, Süd-Korea
- **SCHNORR Group France S.A.R.L.** | Gallargues-le-Montueux, Frankreich
- **SCHNORR Italia s.r.l.** | Trezzano, Italien
- **SCHNORR Espana S.L.U.** | Donostia-San Sebastian, Spanien
- **SCHNORR Austria GmbH** | Rankweil, Österreich

Weitere 28 Auslands-Vertretungen weltweit

Mehr Informationen zu unseren Tochtergesellschaften und Vertretungen finden Sie auf www.schnorr-group.com



Historie

1908

Adolf Schnorr gründet Werkstatt für Stanzwerkzeuge in der Nähe von Stuttgart

1920er

Schnorr beginnt als erstes Unternehmen überhaupt mit der industriellen Fertigung von Tellerfedern am Standort in Stuttgart. Adolf Schnorr wird somit zum Pionier der Tellerfeder

1956

Bezug des neuen Standortes in Maichingen

1960er

Schnorr entwickelt und vermarktet die Original SCHNORR® Sicherungsscheibe

1972

Aufbau des int. Vertriebsnetzes inkl. der Gründung von Schnorr Corp. in den USA (Ann Arbor, MI)

1980

Gründung von Schnorr Italia bei Mailand

1995

HUGO BAUER NACHF. GmbH wird Mitglied der Schnorr Gruppe

2005

Gründung von Schnorr Spanien (Figueras)

2006

Gründung von Schnorr Group France bei Paris

2008

Gründung der Tochtergesellschaften Schnorr Shanghai und Schnorr Group Mexico (Queretaro)

2010

Gründung von Schnorr Korea bei Seoul

2011

„Zwei Starke Marken unter einem Dach“. Fusion der Adolf Schnorr GmbH & Co. KG mit der HUGO BAUER NACHF. GmbH zur SCHNORR GmbH

2013

Neue Vertriebsstruktur. Um Kunden effektiver zu betreuen wird die Vertriebsstruktur in zwei Geschäftsfelder – Industrie und Automotive – aufgliedert.

2016

Das neue Produktionsgebäude in Sindelfingen-Maichingen wird bezogen. Ein Jahr später erfolgt der Einzug in das neue, moderne Verwaltungsgebäude.


2018

Einführung des Zertifizierten Umweltmanagement nach EMAS

2022

Gründung von Schnorr Austria bei Feldkirch, Vorarlberg





Wir bringen Dinge in Bewegung. Oder in Sicherheit.

z. B. Überdruckventil in Rohrleitungen



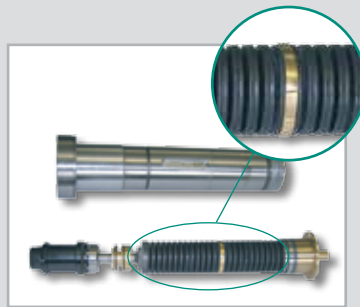
Schlagbohrhammer



Überlastbegrenzung



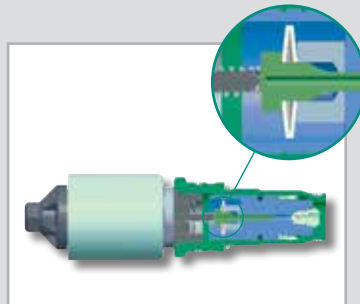
Werkzeugmaschine



Spindel



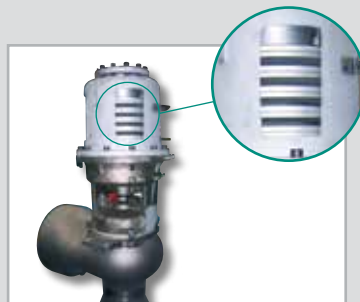
Stellantrieb



Steuerventil



Druckbeaufschlagte Rohrleitungen



Überdruckventil

Referenzen

Größte Kraft auf kleinstem Raum beherrschen.

SCHNORR® Tellerfedern unterstützen gekonnt, sicher und effizient viele dynamische Prozesse – auch unter oft extremen Kraft- und Spannungsverhältnissen. Mit dem Anspruch, passgenaue Lösungen für unterschiedlichste Anwendungen zu entwickeln und zu fertigen, bietet SCHNORR neben einem umfangreichen Standardprogramm an Tellerfedern, eine Vielzahl an Sondergrößen sowie kundenorientierte Lösungen und Spezialentwicklungen.

SCHNORR® Tellerfedern zeichnen sich aus durch:

- Wahlweise linearen, degressiven oder progressiven Verlauf der Federkennlinie
- Hohe Lebensdauer bei dynamischer Belastung
- Einsatz hochwertiger Materialien
- Exakte Einhaltung von Kraft- und Maßvorgaben

Die original SCHNORR® Tellerfedern

Die charakteristischen Vorzüge der original SCHNORR® Tellerfedern:

- ① Je nach Federabmessung bzw. Wahl der Federanordnung linearer, degressiver oder progressiver Verlauf der Federkennlinie.
- ② Einfaches Anpassen der Federsäulenlänge durch hinzufügen oder wegnehmen einzelner Teller mit entsprechender Änderung der Federcharakteristik.
- ③ Sehr günstige Raumausnutzung und große Federkraft bei geringem Federweg.
- ④ Große Eigendämpfung insbesondere bei Mehrfachschichtung.
- ⑤ Kein Nachsetzen bei zulässiger Beanspruchung.
- ⑥ Lange Lebensdauer
- ⑦ Geringe Lagerhaltung infolge universeller Verwendungsmöglichkeit einzelner Federgrößen.

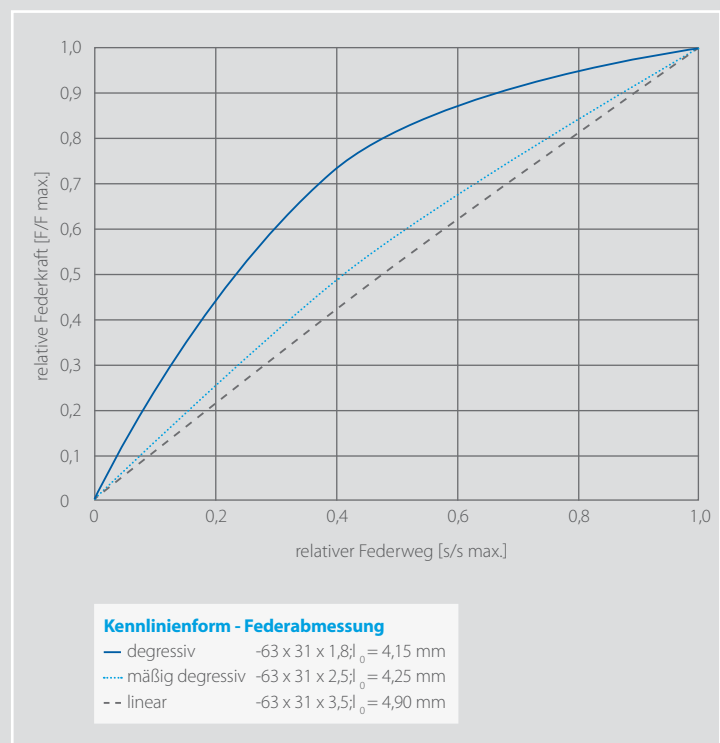
Durch diese Eigenschaften hat sich die original SCHNORR® Tellerfeder eine solche Fülle von Anwendungsbereichen erschlossen, dass es heute kaum ein Gebiet der Technik gibt, auf dem sie nicht Einsatz findet.



Wirkung von Federkräften

Die Bedeutung von Federn für die Funktionen von Maschinen und Geräten wird oftmals unterschätzt. Dabei kann jede Beeinträchtigung des Verhaltens dieser Bauelemente zu Funktionsstörungen und zum Versagen von gesamten Einrichtungen führen.

Die Einteilung der unterschiedlichen Federarten wird häufig nach Art der Beanspruchung vorgenommen. Eine Tellerfeder nimmt als scheibenförmige Biegefeder eine besondere Stellung unter den Federn ein. Durch Veränderung von geometrischen Parametern ist es möglich, die Kennlinie bei einer Einzelfeder von linear bis stark degressiv zu beeinflussen.

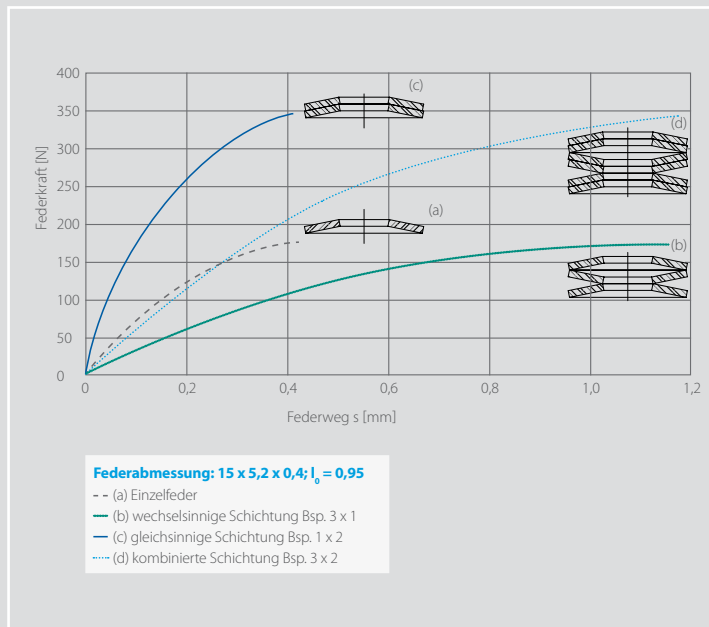


Ein wesentlicher Pluspunkt der Tellerfeder ist es, dass sie eine hohe Federkraft auf kleinem Federweg aufbringen kann. Deshalb wird sie sehr häufig zur Speicherung von potenzieller Energie genutzt. Neben diesem quasi statischen Einsatz wird sie aber auch häufig in dynamischen Anwendungen eingesetzt.

Bei der Anwendung von Tellerfedern unter sinusförmig schwingender Beanspruchung stehen Dauer- und Zeitfestigkeitsschaubilder zur Verfügung, um so eine sichere Auslegung zu ermöglichen. In der Regel sollte die Dimensionierung so erfolgen, dass mehr als $2 \cdot 10^6$ Lastwechsel erreicht werden. Zudem ist es bei diesem Anwendungsgebiet besonders wichtig, die Vorgaben für die Verwendung von Führungselementen und die Einstellung der Mindestvorspannkraft einzuhalten.

Weicht die Beanspruchungsart von einer sinusförmigen Schwingung ab, müssen die theoretischen Kennwerte mit entsprechenden Sicherheiten belegt werden.

Aufgrund der Geometrie einer Tellerfeder können mehrere gleichartige Elemente geschichtet werden. Bei einer wechsellagernden Anordnung der Tellerfedern addieren sich bei gleichbleibender Kraft die Federwege (b). Bei gleichsinniger Anordnung addieren sich die Federkräfte bei gleichbleibendem Federweg (c). Durch die Möglichkeit des Schichtens besteht die Möglichkeit unterschiedlichste Kennlinien zu realisieren (d).



Werden Tellerfedern unterschiedlicher Dicke in geeigneter Weise angeordnet, können sogar progressive Kennlinien realisiert werden. Hierzu werden entweder mehrere Tellerfedern unterschiedlicher Materialstärke oder gleiche Tellerfedern mit verschiedenen starken Zwischenringen oder unterschiedlichen Schichtungsarten verwendet.

Durch diese Flexibilität in der Kennliniengestaltung ist die Tellerfeder in einem sehr breiten Spektrum einsetzbar.

Sollten die in diesem Katalog abgedruckten Tellerfedern nach – DIN EN 16983 - Standard (ehemals DIN 2093) gefertigt – Ihre Anforderungen nicht erfüllen, nehmen Sie direkt mit uns Kontakt auf.

Unser technisches Beratungsteam steht Ihnen kompetent zur Seite und entwirft gerne die passende Tellerfeder nach Ihren Vorgaben.

Je früher wir in den Entwicklungsprozess einbezogen werden, desto besser können wir Sie mit unserem Know-how und unserer Erfahrung unterstützen.

Worauf sollte man bei der Auswahl der Tellerfeder achten?

Eine falsche Auswahl kann leicht zu hohen Folgekosten, wie Imageverlust für das eigene Produkt oder Austauschkosten, führen. Im Vergleich dazu ist die Investition in eine höherwertige Tellerfeder geringer. Wir möchten Ihnen für die wichtigsten Auswahlkriterien einen kurzen Überblick geben.

- ① Entspricht die Fertigungsausführung den Qualitätsanforderungen? Man sollte darauf achten, eine den Anforderungen entsprechende Qualität einzusetzen. Wir beraten Sie gerne bei der richtigen Auswahl.
- ② Ist die Tellerfeder gesetzt? Einige Anbieter im Niedrigpreissegment versuchen diesen Arbeitsschritt zu sparen. Als Konsequenz setzt sich die Tellerfeder nach der ersten Belastung.
- ③ Wurde ein geeignetes Material gewählt? Bei hohen Temperaturen oder korrosiver Umgebung ist auf die Wahl eines hochwertigen Materials zu achten (s. S. 41 ff).
- ④ Wurde eine geeignete Oberfläche als Korrosionsschutz gewählt (s. S. 44)?

Sollte eine individuelle Beratung und Auslegung vorgenommen werden? Gerne unterstützen wir Sie mit unserer Erfahrung und unserem Know-how.

V-Card Schnorr



Die original SCHNORR® Tellerfedern

Nach der Norm DIN EN 16983 (ehemals DIN 2093) werden heute, abhängig von der Dicke, drei Formgebungsverfahren unterschieden

- Gruppe 1:** $t < 1,25$, Stanzen, Kaltformen, Kantenrunden
- Gruppe 2:** $1,25 \leq t \leq 6$ mm, Stanzen, Kaltformen, Drehen und Kantenrunden oder Feinschneiden, Kaltformen und Kantenrunden
- Gruppe 3:** $6 < t \leq 14$ mm, Kalt- oder Warmformen, allseits drehen, Kantenrunden oder Stanzen, Kaltformen, Drehen und Kantenrunden oder Feinschneiden, Kaltformen, Kantenrunden $6 < t \leq 14$ mm

Bemerkungen zur Tabelle Tellerfedern

In den nachfolgenden Tabellen sind die genormten Tellerfedern nach DIN EN 16983 (ehemals DIN 2093) sowie die Federgrößen der SCHNORR® Werksnorm aufgeführt. Die Größen nach DIN EN 16983 (ehemals DIN 2093) sind mit fetter Schrift besonders hervorgehoben. Das vorgesetzte A, B oder C zeigt die Zugehörigkeit zu der entsprechenden Reihe. Alle aufgeführten Federgrößen sind ab Lager erhältlich.

Die Kennlinien für die Kraft der einzelnen Federgrößen lassen sich mit Hilfe der drei angegebenen Punkte bei $s = 0,25 h_0$, $s = 0,50 h_0$, $s = 0,75 h_0$ aufzeichnen. Entgegen der Rechnung (die Tabelle enthält errechnete Werte) steigt der tatsächliche Kennlinienverlauf ab $s \approx 0,75 h_0$ progressiv an.

Die Tellerfedern nach Gruppe 3 erhalten angedrehte Auflageflächen und reduzierte Tellerdicken. Die durch die Auflageflächen erhöhte Kraft der Feder wird mittels der reduzierten Tellerdicke t' ausgeglichen.

Die Tellerdicke t' entspricht der effektiven Dicke der Feder und muss bei Parallelschichtung zur Ermittlung der Säulenlänge berücksichtigt werden. Die Federkraft gilt für Tellerfedern aus Federstahl.

Weitere technische Informationen erhalten Sie gerne in unserem technischen Handbuch, welches in Zusammenarbeit mit dem Verlag Moderne Industrie in der Buchreihe „Die Bibliothek der Technik“ (ISBN 978-3-86236-091-8) erschienen ist.

Digital erhalten Sie über nebenstehenden QR-Code Zugang zu diesen Informationen:

Für die im Folgenden aufgelisteten Federn aus Standardwerkstoffen (C75S und 51CrV4) gelten folgende Toleranzen. (Toleranzen von Federn aus korrosionsbeständigen Werkstoffen nach Werksnorm)

Krafttoleranzen

Nennmaß Federdicke		zulässige Abweichungen	
t bzw. t' [mm]		F* [%]	
über	bis	max.	min.
0,20	1,25	+25	-7,5
1,25	3,00	+15	-7,5
3,00	6,00	+10	-5,0
6,00	16,00	+5	-5,0

Toleranzen für die Federkraft bei Federn nach DIN EN 16983 (ehemals DIN 2093)

* F bei Prüflänge $l_p = l_0 - 0,75 \cdot h_0$

Durchmessertoleranzen

Nennmaß		zulässige Abweichungen				
D _e bzw. D _i [mm]		D _e [mm]		D _i [mm]		Koaxialität [mm]
über	bis	max.	min.	max.	min.	max.
3	6	0	-0,12	+0,12	0	0,15
6	10	0	-0,15	+0,15	0	0,18
10	18	0	-0,18	+0,18	0	0,22
18	30	0	-0,21	+0,21	0	0,26
30	50	0	-0,25	+0,25	0	0,32
50	80	0	-0,30	+0,30	0	0,60
80	120	0	-0,35	+0,35	0	0,70
120	180	0	-0,40	+0,40	0	0,80
180	250	0	-0,46	+0,46	0	0,92

Toleranzen für Außen- und Innendurchmesser und Koaxialität bei Federn nach DIN EN 16983 (ehemals DIN 2093)

Dickentoleranzen

Nennmaß Federdicke		zulässige Abweichungen	
t bzw. t' [mm]		t bzw. t' [mm]	
über	bis	max.	min.
0,20	0,60	+0,02	-0,06
0,60	1,25	+0,03	-0,09
1,25	3,80	+0,04	-0,12
3,80	6,00	+0,05	-0,15
6,00	16,00	+0,10	-0,10

Toleranzen für die Federdicke bei Federn nach DIN EN 16983 (ehemals DIN 2093)

Bauhöhentoleranzen

Nennmaß Federdicke		zulässige Abweichungen	
t bzw. t' [mm]		l ₀ [mm]	
über	bis	max.	min.
0,20	1,25	+0,10	-0,05
1,25	2,00	+0,15	-0,08
2,00	3,00	+0,20	-0,10
3,00	6,00	+0,30	-0,15
6,00	16,00	+0,30	-0,30

Toleranzen für die Bauhöhe bei Federn nach DIN EN 16983 (ehemals DIN 2093)

Die original SCHNORR® Tellerfedern

Die nachfolgenden Abmessungs-Tabellen beschreiben:

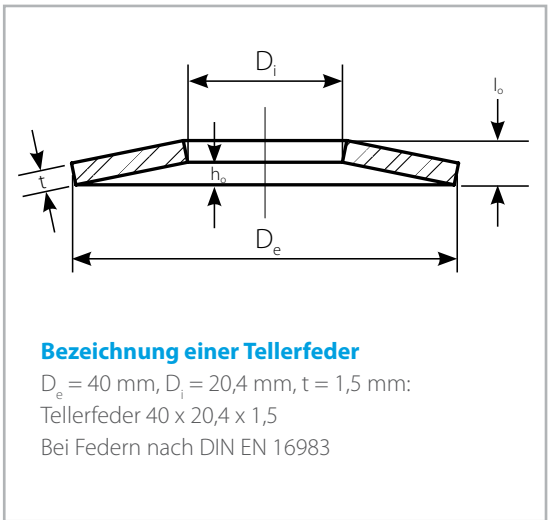
- > Standardwerkstoffe (C75S und 51CrV4) Seite 11-18
- > korrosionsbeständigen Werkstoff (X10 CrNi 18-8) Seite 18-21
- > korrosionsbeständigen Werkstoff (X7 CrNiAl 17-7) Seite 21

Weitere Ausführungen:

Darüber hinaus verarbeiten wir auch Sonderwerkstoffe für besondere Ansprüche wie:

- > Stähle für höhere Temperaturen (X22 CrMoV 12-1, X39 CrMo 17-1)
- > Kupferlegierungen (CuSn 8, CuBe 2)
- > Nickel- und Kobaltlegierungen (Inconel X750, Inconel 718)
- > und weitere Werkstoffe

Bitte sehen Sie hierzu unsere Werkstoff-Übersichtstabelle auf den Seiten 42 und 43



Original SCHNORR® Tellerfedern aus Standardwerkstoffen													Ø 6 - 15 mm	
Artikelnummer	Bestellmaße							Gewicht	Federweg s	Federkraft F	Prüflänge	Verpackung		
	D_e [mm]	D_i [mm]	t [mm]	t' [mm]	l_o [mm]	h_o [mm]	Gruppe nach DIN EN 16983						1000 Stück [kg]	bei $s = 0,75 h_o$ s [mm]
000 100	6,00	3,20	0,30		0,45	0,15	1	0,044	0,113	119	0,338	-		
000 200	8,00	3,20	0,20		0,40	0,20	1	0,064	0,150	26	0,250	-		
000 300	8,00	3,20	0,30		0,55	0,25	1	0,093	0,188	104	0,363	-		
000 400	8,00	3,20	0,40		0,60	0,20	1	0,126	0,150	186	0,450	-		
000 550 C	8,00	4,20	0,20		0,45	0,25	1	0,055	0,188	39	0,263	-		
000 600 B	8,00	4,20	0,30		0,55	0,25	1	0,080	0,188	118	0,363	-		
000 700 A	8,00	4,20	0,40		0,60	0,20	1	0,107	0,150	210	0,450	-		
000 800	10,00	3,20	0,30		0,65	0,35	1	0,157	0,263	98	0,388	-		
000 900	10,00	3,20	0,40		0,70	0,30	1	0,211	0,225	179	0,475	-		
001 000	10,00	3,20	0,50		0,75	0,25	1	0,266	0,188	279	0,563	-		
001 100	10,00	4,20	0,40		0,70	0,30	1	0,193	0,225	189	0,475	-		
001 200	10,00	4,20	0,50		0,75	0,25	1	0,243	0,188	294	0,563	-		
001 300 C	10,00	5,20	0,25		0,55	0,30	1	0,109	0,225	58	0,325	-		
001 400 B	10,00	5,20	0,40		0,70	0,30	1	0,170	0,225	209	0,475	-		
001 500 A	10,00	5,20	0,50		0,75	0,25	1	0,214	0,188	325	0,563	-		
001 600	12,00	4,20	0,40		0,80	0,40	1	0,297	0,300	178	0,500	1000		
001 700	12,00	4,20	0,50		0,85	0,35	1	0,374	0,263	284	0,588	1000		
001 800	12,00	4,20	0,60		1,00	0,40	1	0,450	0,300	557	0,700	1000		
001 900	12,00	5,20	0,50		0,90	0,40	1	0,345	0,300	350	0,600	1000		
002 000	12,00	5,20	0,60		0,95	0,35	1	0,415	0,263	506	0,688	1000		
002 100	12,00	6,20	0,50		0,85	0,35	1	0,310	0,263	326	0,588	1000		
002 200	12,00	6,20	0,60		0,95	0,35	1	0,373	0,263	552	0,688	1000		
002 300	12,50	5,20	0,50		0,85	0,35	1	0,382	0,263	272	0,588	1000		
002 050 C	12,50	6,20	0,35		0,80	0,45	1	0,251	0,338	151	0,463	1000		
002 500 B	12,50	6,20	0,50		0,85	0,35	1	0,346	0,263	293	0,588	1000		
002 700 A	12,50	6,20	0,70		1,00	0,30	1	0,488	0,225	660	0,775	1000		
002 750 C	14,00	7,20	0,35		0,80	0,45	1	0,308	0,338	123	0,463	1000		
002 800 B	14,00	7,20	0,50		0,90	0,40	1	0,425	0,300	279	0,600	1000		
002 900 A	14,00	7,20	0,80		1,10	0,30	1	0,676	0,225	797	0,875	1000		
003 000	15,00	5,20	0,40		0,95	0,55	1	0,468	0,413	176	0,538	1000		
003 100	15,00	5,20	0,50		1,00	0,50	1	0,588	0,375	278	0,625	1000		
003 200	15,00	5,20	0,60		1,05	0,45	1	0,708	0,338	407	0,713	1000		
003 300	15,00	5,20	0,70		1,10	0,40	1	0,828	0,300	555	0,800	1000		
003 500	15,00	6,20	0,50		1,00	0,50	1	0,553	0,375	289	0,625	1000		
003 600	15,00	6,20	0,60		1,05	0,45	1	0,665	0,338	424	0,713	1000		
003 700	15,00	6,20	0,70		1,10	0,40	1	0,778	0,300	578	0,800	1000		
003 800	15,00	8,20	0,70		1,10	0,40	1	0,654	0,300	666	0,800	1000		
003 900	15,00	8,20	0,80		1,20	0,40	1	0,740	0,300	982	0,900	1000		

Artikelnummer	Bestellmaße							Gewicht 1000 Stück [kg]	Federweg s bei s = 0,75 h ₀ [mm]	Federkraft F bei s = 0,75 h ₀ [N]	Prüflänge bei s = 0,75 h ₀ l _T [mm]	Verpackung Einheit [Stück]
	D _e [mm]	D _i [mm]	t [mm]	t' [mm]	l ₀ [mm]	h ₀ [mm]	Gruppe nach DIN EN 16983					
004 100 C	16,00	8,20	0,40		0,90	0,50	1	0,444	0,375	154	0,525	1000
004 300 B	16,00	8,20	0,60		1,05	0,45	1	0,672	0,338	410	0,713	1000
004 400	16,00	8,20	0,70		1,15	0,45	1	0,786	0,338	637	0,813	1000
004 500	16,00	8,20	0,80		1,20	0,40	1	0,888	0,300	825	0,900	1000
004 600 A	16,00	8,20	0,90		1,25	0,35	1	1,002	0,263	1013	0,988	1000
004 700	18,00	6,20	0,40		1,00	0,60	1	0,677	0,450	139	0,550	1000
004 800	18,00	6,20	0,50		1,10	0,60	1	0,850	0,450	245	0,650	1000
004 900	18,00	6,20	0,60		1,20	0,60	1	1,024	0,450	400	0,750	1000
005 000	18,00	6,20	0,70		1,25	0,55	1	1,197	0,413	553	0,838	1000
005 100	18,00	6,20	0,80		1,30	0,50	1	1,353	0,375	726	0,925	1000
005 200	18,00	8,20	0,50		1,10	0,60	1	0,762	0,450	265	0,650	1000
005 300	18,00	8,20	0,70		1,25	0,55	1	1,073	0,413	596	0,838	1000
005 400	18,00	8,20	0,80		1,30	0,50	1	1,213	0,375	783	0,925	1000
005 500	18,00	8,20	1,00		1,40	0,40	1	1,524	0,300	1181	1,100	1000
005 550 C	18,00	9,20	0,45		1,05	0,60	1	0,651	0,450	214	0,600	1000
005 600 B	18,00	9,20	0,70		1,20	0,50	1	0,999	0,375	566	0,825	1000
005 700 C	18,00	9,20	1,00		1,40	0,40	1	1,418	0,300	1254	1,100	1000
005 800	20,00	8,20	0,60		1,30	0,70	1	1,191	0,525	412	0,775	500
005 900	20,00	8,20	0,70		1,35	0,65	1	1,393	0,488	569	0,863	500
006 000	20,00	8,20	0,80		1,40	0,60	1	1,574	0,450	751	0,950	500
006 100	20,00	8,20	0,90		1,45	0,55	1	1,776	0,413	954	1,038	500
006 200	20,00	8,20	1,00		1,55	0,55	1	1,978	0,413	1294	1,138	500
006 300 C	20,00	10,20	0,50		1,15	0,65	1	0,876	0,488	254	0,663	500
006 400 B	20,00	10,20	0,80		1,35	0,55	1	1,394	0,413	748	0,938	500
006 500	20,00	10,20	0,90		1,45	0,55	1	1,573	0,413	1050	1,038	500
006 600	20,00	10,20	1,00		1,55	0,55	1	1,752	0,413	1425	1,138	500
006 700 A	20,00	10,20	1,10		1,55	0,45	1	1,913	0,338	1521	1,213	500
506 800	20,00	10,20	1,25		1,75	0,50	2 ^f	2,181	0,375	2477	1,375	500
506 900	20,00	10,20	1,50		1,80	0,30	2 ^f	2,610	0,225	2521	1,575	500
007 000 C	22,50	11,20	0,60		1,40	0,80	1	1,361	0,600	425	0,800	500
007 100 B	22,50	11,20	0,80		1,45	0,65	1	1,799	0,488	707	0,963	500
507 200 A	22,50	11,20	1,25		1,75	0,50	2 ^f	2,814	0,375	1929	1,375	500
007 400	23,00	8,20	0,70		1,50	0,80	1	1,939	0,600	544	0,900	500
007 500	23,00	8,20	0,80		1,55	0,75	1	2,192	0,563	719	0,988	500
007 600	23,00	8,20	0,90		1,60	0,70	1	2,472	0,525	919	1,075	500
007 700	23,00	8,20	1,00		1,70	0,70	1	2,753	0,525	1240	1,175	500
007 800	23,00	10,20	0,90		1,65	0,75	1	2,270	0,563	1058	1,088	500
007 900	23,00	10,20	1,00		1,70	0,70	1	2,527	0,525	1315	1,175	500
508 000	23,00	10,20	1,25		1,90	0,65	2 ^f	3,172	0,488	2310	1,413	500
508 100	23,00	12,20	1,00		1,60	0,60	1	2,255	0,450	1217	1,150	500
508 200	23,00	12,20	1,25		1,85	0,60	2 ^f	2,807	0,450	2331	1,400	500
508 350	23,00	12,20	1,50		2,00	0,50	2 ^f	3,359	0,375	3297	1,625	500
008 600	25,00	10,20	1,00		1,75	0,75	1	3,105	0,563	1172	1,188	500
008 700 C	25,00	12,20	0,70		1,60	0,90	1	1,994	0,675	600	0,925	500
008 800 B	25,00	12,20	0,90		1,60	0,70	1	2,543	0,525	862	1,075	500
008 900	25,00	12,20	1,00		1,80	0,80	1	2,832	0,600	1359	1,200	500
509 000	25,00	12,20	1,25		1,95	0,70	2 ^f	3,526	0,525	2214	1,425	500
509 100 A	25,00	12,20	1,50		2,05	0,55	2 ^f	4,219	0,413	2926	1,638	200

2⁹ = nach Gruppe 2 (DIN EN 16983 (ehemals DIN 2093)) - Fertigungsverfahren gedreht (De/Di) 2^f = nach Gruppe 2 (DIN EN 16983 (ehemals DIN 2093)) - Fertigungsverfahren feingeschnitten

Artikelnummer	Bestellmaße							Gewicht 1000 Stück [kg]	Federweg s bei s = 0,75 h ₀ [mm]	Federkraft F bei s = 0,75 h ₀ [N]	Prüflänge bei s = 0,75 h ₀ l _T [mm]	Verpackung Einheit [Stück]
	D _e [mm]	D _i [mm]	t [mm]	t' [mm]	l ₀ [mm]	h ₀ [mm]	Gruppe nach DIN EN 16983					
009 200	28,00	10,20	0,80		1,75	0,95	1	3,233	0,713	662	1,038	200
009 300	28,00	10,20	1,00		1,90	0,90	1	4,062	0,675	1130	1,225	200
509 400	28,00	10,20	1,25		2,05	0,80	2 ^f	5,057	0,600	1853	1,450	200
509 500	28,00	10,20	1,50		2,20	0,70	2 ^f	6,051	0,525	2723	1,675	200
009 600	28,00	12,20	1,00		1,95	0,95	1	3,789	0,713	1268	1,238	200
509 700	28,00	12,20	1,25		2,10	0,85	2 ^f	4,717	0,638	2083	1,463	200
509 800	28,00	12,20	1,50		2,25	0,75	2 ^f	5,645	0,563	3077	1,688	200
009 900 C	28,00	14,20	0,80		1,80	1,00	1	2,760	0,750	801	1,050	200
010 000 B	28,00	14,20	1,00		1,80	0,80	1	3,468	0,600	1107	1,200	200
510 100	28,00	14,20	1,25		2,10	0,85	2 ^f	4,317	0,638	2240	1,463	200
510 200 A	28,00	14,20	1,50		2,15	0,65	2 ^f	5,166	0,488	2841	1,663	200
010 300	31,50	12,20	1,00		2,10	1,10	1	5,035	0,825	1167	1,275	200
010 400	31,50	12,20	1,25		2,20	0,95	2 ^g	6,268	0,713	1805	1,488	200
010 500	31,50	12,20	1,50		2,35	0,85	2 ^g	7,501	0,638	2688	1,713	200
010 650 C	31,50	16,30	0,80		1,85	1,05	1	3,442	0,788	687	1,063	200
510 700 B	31,50	16,30	1,25		2,15	0,90	2 ^f	5,384	0,675	1913	1,475	200
510 800	31,50	16,30	1,50		2,40	0,90	2 ^f	6,443	0,675	3230	1,725	200
510 900 A	31,50	16,30	1,75		2,45	0,70	2 ^f	7,546	0,525	3871	1,925	200
511 000	31,50	16,30	2,00		2,75	0,75	2 ^f	8,605	0,563	6173	2,188	200
011 100	34,00	12,30	1,00		2,25	1,25	1	6,006	0,938	1174	1,313	100
511 200	34,00	12,30	1,25		2,35	1,10	2 ^f	7,477	0,825	1818	1,525	100
511 300	34,00	12,30	1,50		2,50	1,00	2 ^f	8,948	0,750	2725	1,750	100
511 400	34,00	14,30	1,25		2,40	1,15	2 ^f	7,074	0,863	1993	1,538	100
511 500	34,00	14,30	1,50		2,55	1,05	2 ^f	8,465	0,788	2990	1,763	100
511 600	34,00	16,30	1,50		2,55	1,05	2 ^f	7,911	0,788	3155	1,763	100
511 700	34,00	16,30	2,00		2,85	0,85	2 ^f	10,570	0,638	5783	2,213	100
011 850 C	35,50	18,30	0,90		2,05	1,15	1	4,952	0,863	832	1,188	200
511 900 B	35,50	18,30	1,25		2,25	1,00	2 ^f	6,865	0,750	1699	1,500	200
512 000 A	35,50	18,30	2,00		2,80	0,80	2 ^f	10,970	0,600	5187	2,200	100
512 100	40,00	14,30	1,25		2,65	1,40	2 ^f	10,400	1,050	1780	1,600	100
512 200	40,00	14,30	1,50		2,75	1,25	2 ^f	12,450	0,938	2545	1,813	100
512 300	40,00	14,30	2,00		3,05	1,05	2 ^f	16,630	0,788	4769	2,263	100
512 400	40,00	16,30	1,50		2,80	1,30	2 ^f	11,890	0,975	2749	1,825	100
512 500	40,00	16,30	2,00		3,10	1,10	2 ^f	15,890	0,825	5169	2,275	100
512 600	40,00	18,30	2,00		3,15	1,15	2 ^f	15,040	0,863	5656	2,288	100
012 700 C	40,00	20,40	1,00		2,30	1,30	1	7,067	0,975	1017	1,325	100
512 800 B	40,00	20,40	1,50		2,65	1,15	2 ^f	10,530	0,863	2621	1,788	100
512 900	40,00	20,40	2,00		3,10	1,10	2 ^f	14,060	0,825	5701	2,275	100
513 000 A	40,00	20,40	2,25		3,15	0,90	2 ^f	15,720	0,675	6500	2,475	100
513 100	40,00	20,40	2,50		3,45	0,95	2 ^f	17,520	0,713	9390	2,738	100
513 250 C	45,00	22,40	1,25		2,85	1,60	2 ^f	11,340	1,200	1891	1,650	50
513 300 B	45,00	22,40	1,75		3,05	1,30	2 ^f	15,890	0,975	3646	2,075	50
513 400 A	45,00	22,40	2,50		3,50	1,00	2 ^f	22,770	0,750	7716	2,750	50
513 500	50,00	18,40	1,25		2,85	1,60	2 ^f	16,130	1,200	1375	1,650	50
513 600	50,00	18,40	1,50		3,30	1,80	2 ^f	19,310	1,350	2606	1,950	50
513 700	50,00	18,40	2,00		3,50	1,50	2 ^f	25,790	1,125	4572	2,375	50
513 800	50,00	18,40	2,50		4,10	1,60	2 ^f	32,140	1,200	9315	2,900	50
513 900	50,00	18,40	3,00		4,40	1,40	2 ^f	38,350	1,050	13688	3,350	50
514 000	50,00	20,40	2,00		3,50	1,50	2 ^f	24,850	1,125	4687	2,375	50
514 100	50,00	20,40	2,50		3,85	1,35	2 ^f	30,970	1,013	7919	2,838	50
514 200	50,00	22,40	2,00		3,60	1,60	2 ^f	23,820	1,200	5222	2,400	50

Original SCHNORR® Tellerfedern aus Standardwerkstoffen								Ø 50 - 100 mm				
Artikelnummer	Bestellmaße							Gewicht 1000 Stück [kg]	Federweg s bei s = 0,75 h ₀ [mm]	Federkraft F bei s = 0,75 h ₀ [N]	Prüflänge bei s = 0,75 h ₀ l _T [mm]	Verpackung Einheit [Stück]
	D _e [mm]	D _i [mm]	t [mm]	t' [mm]	l ₀ [mm]	h ₀ [mm]	Gruppe nach DIN EN 16983					
514 300	50,00	22,40	2,50		3,90	1,40	2 ^f	29,680	1,050	8510	2,850	50
514 400 C	50,00	25,40	1,25		2,85	1,60	2 ^f	13,820	1,200	1550	1,650	50
514 500	50,00	25,40	1,50		3,10	1,60	2 ^f	16,540	1,200	2512	1,900	50
514 600 B	50,00	25,40	2,00		3,40	1,40	2 ^f	22,090	1,050	4762	2,350	50
514 700	50,00	25,40	2,50		3,90	1,40	2 ^f	27,520	1,050	9063	2,850	50
514 800 A	50,00	25,40	3,00		4,10	1,10	2 ^f	32,850	0,825	11976	3,275	50
514 950 C	56,00	28,50	1,50		3,45	1,95	2 ^f	20,850	1,463	2622	1,988	25
515 000 B	56,00	28,50	2,00		3,60	1,60	2 ^f	27,810	1,200	4438	2,400	25
515 100 A	56,00	28,50	3,00		4,30	1,30	2 ^f	41,570	0,975	11388	3,325	25
515 200	60,00	20,50	2,00		4,10	2,10	2 ^f	38,160	1,575	4730	2,525	25
515 300	60,00	20,50	2,50		4,30	1,80	2 ^f	47,690	1,350	7302	2,950	25
515 400	60,00	20,50	3,00		4,70	1,70	2 ^f	57,040	1,275	11577	3,425	25
515 500	60,00	25,50	2,50		4,40	1,90	2 ^f	44,200	1,425	8175	2,975	25
515 600	60,00	25,50	3,00		4,65	1,65	2 ^f	52,860	1,238	11784	3,413	25
515 700	60,00	30,50	2,50		4,30	1,80	2 ^f	39,940	1,350	8342	2,950	25
515 800	60,00	30,50	3,00		4,70	1,70	2 ^f	47,770	1,275	13226	3,425	25
515 900	60,00	30,50	3,50		5,00	1,50	2 ^f	55,100	1,125	18153	3,875	25
516 050 C	63,00	31,00	1,80		4,15	2,35	2 ^f	32,530	1,763	4238	2,388	-
516 100 B	63,00	31,00	2,50		4,25	1,75	2 ^f	44,850	1,313	7189	2,938	-
516 200	63,00	31,00	3,00		4,80	1,80	2 ^f	53,860	1,350	12536	3,450	-
516 300 A	63,00	31,00	3,50		4,90	1,40	2 ^f	62,130	1,050	15025	3,850	-
516 400	70,00	25,50	2,00		4,50	2,50	2 ^f	50,780	1,875	4437	2,625	-
516 500	70,00	30,50	2,50		4,90	2,40	2 ^f	59,530	1,800	8031	3,100	-
516 600	70,00	30,50	3,00		5,10	2,10	2 ^f	71,190	1,575	11426	3,525	-
516 700	70,00	35,50	3,00		5,10	2,10	2 ^f	65,210	1,575	12287	3,525	-
516 800	70,00	35,50	4,00		5,80	1,80	2 ^f	86,130	1,350	23923	4,450	-
516 900	70,00	40,50	4,00		5,60	1,60	2 ^f	77,040	1,200	23351	4,400	-
517 000	70,00	40,50	5,00		6,20	1,20	2 ^f	95,150	0,900	33672	5,300	-
517 100 C	71,00	36,00	2,00		4,60	2,60	2 ^f	44,660	1,950	5144	2,650	-
517 200 B	71,00	36,00	2,50		4,50	2,00	2 ^f	56,110	1,500	6725	3,000	-
517 300 A	71,00	36,00	4,00		5,60	1,60	2 ^f	88,630	1,200	20535	4,400	-
517 400	80,00	31,00	2,50		5,30	2,80	2 ^f	82,010	2,100	7239	3,200	-
517 500	80,00	31,00	3,00		5,50	2,50	2 ^f	98,010	1,875	10352	3,625	-
517 600	80,00	31,00	4,00		6,10	2,10	2 ^f	130,000	1,575	19394	4,525	-
517 700	80,00	36,00	3,00		5,70	2,70	2 ^f	91,920	2,025	11919	3,675	-
517 800	80,00	36,00	4,00		6,20	2,20	2 ^f	121,900	1,650	21400	4,550	-
517 850 C	80,00	41,00	2,25		5,20	2,95	2 ^f	63,540	2,213	6613	2,988	-
517 900 B	80,00	41,00	3,00		5,30	2,30	2 ^f	84,920	1,725	10518	3,575	-
518 000	80,00	41,00	4,00		6,20	2,20	2 ^f	112,600	1,650	22874	4,550	-
518 100 A	80,00	41,00	5,00		6,70	1,70	2 ^f	139,500	1,275	33559	5,425	-
518 200 C	90,00	46,00	2,50		5,70	3,20	2 ^f	89,740	2,400	7684	3,300	-
518 300 B	90,00	46,00	3,50		6,00	2,50	2 ^f	125,300	1,875	14161	4,125	-
518 400 B	90,00	46,00	5,00		7,00	2,00	2 ^f	177,600	1,500	31354	5,500	-
518500	100,00	41,00	4,00		7,20	3,20	2 ^f	200,000	2,400	20251	4,800	-
518600	100,00	41,00	5,00		7,75	2,75	2 ^f	248,900	2,063	32361	5,688	-
518 750 C	100,00	51,00	2,70		6,20	3,50	2 ^f	120,100	2,625	8609	3,575	-
518 800 B	100,00	51,00	3,50		6,30	2,80	2 ^f	155,400	2,100	13070	4,200	-
518 900	100,00	51,00	4,00		7,00	3,00	2 ^f	177,600	2,250	20674	4,750	-
519 000	100,00	51,00	5,00		7,80	2,80	2 ^f	221,100	2,100	36339	5,700	-
519 150 A	100,00	51,00	6,00		8,20	2,20	2 ^f	262,800	1,650	48022	6,550	-
019 160	100,00	51,00	7,00	6,55	9,20	2,20	3	300,000	1,650	75840	7,550	-

2⁹ = nach Gruppe 2 (DIN EN 16983 (ehemals DIN 2093)) - Fertigungsverfahren gedreht (De/Di)

2^f = nach Gruppe 2 (DIN EN 16983 (ehemals DIN 2093)) - Fertigungsverfahren feingeschnitten

Artikelnummer	Bestellmaße							Gewicht 1000 Stück [kg]	Federweg s bei s = 0,75 h ₀ [mm]	Federkraft F bei s = 0,75 h ₀ [N]	Prüflänge bei s = 0,75 h ₀ l _T [mm]	Verpackung Einheit [Stück]
	D _e [mm]	D _i [mm]	t [mm]	t' [mm]	l ₀ [mm]	h ₀ [mm]	Gruppe nach DIN EN 16983					
519 250 C	112,00	57,00	3,00		6,90	3,90	2 ^f	168,000	2,925	10489	3,975	-
519 300 B	112,00	57,00	4,00		7,20	3,20	2 ^f	222,700	2,400	17752	4,800	-
519 450 A	112,00	57,00	6,00		8,50	2,50	2 ^f	332,100	1,875	43707	6,625	-
019 500	125,00	41,00	4,00		8,20	4,20	2 ^g	338,100	3,150	17346	5,050	-
519 600	125,00	51,00	4,00		8,50	4,50	2 ^f	315,600	3,375	19817	5,125	-
519 700	125,00	51,00	5,00		8,90	3,90	2 ^f	391,500	2,925	30669	5,975	-
519 850	125,00	51,00	6,00		9,40	3,40	2 ^f	465,800	2,550	44307	6,850	-
519 900	125,00	61,00	5,00		9,00	4,00	2 ^f	357,600	3,000	33965	6,000	-
520 050	125,00	61,00	6,00		9,60	3,60	2 ^f	425,400	2,700	50722	6,900	-
520 200 C	125,00	64,00	3,50		8,00	4,50	2 ^f	242,300	3,375	15416	4,625	-
520 300 B	125,00	64,00	5,00		8,50	3,50	2 ^f	346,200	2,625	29908	5,875	-
520 550	125,00	71,00	6,00		9,30	3,30	2 ^f	377,900	2,475	51304	6,825	-
020 100	125,00	61,00	8,00	7,50	10,90	2,90	3	547,300	2,175	93577	8,725	-
020 350	125,00	64,00	8,00	6,55	10,00	3,00	3	466,800	2,250	67216	7,750	-
020 400 A	125,00	64,00	8,00	7,50	10,60	2,60	3	529,900	1,950	85926	8,650	-
020 600	125,00	71,00	8,00	7,40	10,40	2,40	3	479,600	1,800	85494	8,600	-
020 700	125,00	71,00	10,00	9,20	11,80	1,80	3	596,300	1,350	124124	10,450	-
020 850 C	140,00	72,00	3,80		8,70	4,90	2 ^g	329,700	3,675	17195	5,025	-
020 900 B	140,00	72,00	5,00		9,00	4,00	2 ^g	433,200	3,000	27920	6,000	-
021 000 A	140,00	72,00	8,00	7,50	11,20	3,20	3	663,000	2,400	85251	8,800	-
021 100	150,00	61,00	5,00		10,30	5,30	2 ^g	565,000	3,975	31041	6,325	-
021 250	150,00	61,00	6,00		10,80	4,80	2 ^g	676,800	3,600	45456	7,200	-
021 350	150,00	71,00	6,00		10,80	4,80	2 ^g	628,900	3,600	48155	7,200	-
021 400	150,00	71,00	8,00	7,50	12,00	4,00	3	803,600	3,000	89851	9,000	-
021 500	150,00	81,00	8,00	7,50	11,70	3,70	3	732,900	2,775	89532	8,925	-
021 600	150,00	81,00	10,00	9,30	13,00	3,00	3	908,800	2,250	139128	10,750	-
521 650 C	160,00	82,00	4,30		9,90	5,60	2 ^f	492,200	4,200	21843	5,700	-
021 750 B	160,00	82,00	6,00		10,50	4,50	2 ^g	679,800	3,375	41008	7,125	-
021 800 A	160,00	82,00	10,00	9,40	13,50	3,50	3	1089,000	2,625	138331	10,875	-
021 850 C	180,00	92,00	4,80		11,00	6,20	2 ^g	705,300	4,650	26442	6,350	-
021 950 B	180,00	92,00	6,00		11,10	5,10	2 ^g	862,500	3,825	37502	7,275	-
022 000 C	180,00	92,00	10,00	9,40	14,00	4,00	3	1381,000	3,000	125417	11,000	-
022 050	180,00	92,00	13,00	12,10	16,50	3,50	3	1790,500	2,625	237883	13,875	-
022 100	200,00	82,00	8,00	7,60	14,20	6,20	3	1554,000	4,650	78034	9,550	-
022 200	200,00	82,00	10,00	9,60	15,50	5,50	3	1962,000	4,125	129445	11,375	-
022 300	200,00	82,00	12,00	11,50	16,60	4,60	3	2351,000	3,450	182737	13,150	-
022 400	200,00	92,00	10,00	9,50	15,60	5,60	3	1840,000	4,200	137688	11,400	-
022 500	200,00	92,00	12,00	11,40	16,80	4,80	3	2208,000	3,600	199269	13,200	-
022 600	200,00	92,00	14,00	13,10	18,10	4,10	3	2537,000	3,075	267227	15,025	-
022 650 C	200,00	102,00	5,50		12,50	7,00	2 ^g	999,300	5,250	36111	7,250	-
022 700 B	200,00	102,00	8,00	7,50	13,60	5,60	3	1363,000	4,200	76378	9,400	-
022 800	200,00	102,00	10,00	9,40	15,60	5,60	3	1708,000	4,200	145357	11,400	-
022 900 A	200,00	102,00	12,00	11,25	16,20	4,20	3	2044,000	3,150	183020	13,050	-
023 000	200,00	102,00	14,00	13,10	18,20	4,20	3	2380,000	3,150	289181	15,050	-
023 100	200,00	112,00	12,00	11,10	16,20	4,20	3	1870,000	3,150	195830	13,050	-
023 200	200,00	112,00	14,00	12,90	17,50	3,50	3	2173,000	2,625	256758	14,875	-
023 300	200,00	112,00	16,00	14,80	18,80	2,80	3	2493,000	2,100	305100	16,700	-

2^g = nach Gruppe 2 (DIN EN 16983 (ehemals DIN 2093)) - Fertigungsverfahren gedreht (De/Di)2^f = nach Gruppe 2 (DIN EN 16983 (ehemals DIN 2093)) - Fertigungsverfahren feingeschnitten

Original SCHNORR® Tellerfedern aus Standardwerkstoffen								Ø 225 - 250 mm				
Artikelnummer	Bestellmaße							Gewicht 1000 Stück [kg]	Federweg s bei s = 0,75 h ₀ [mm]	Federkraft F bei s = 0,75 h ₀ [N]	Prüflänge bei s = 0,75 h ₀ l _T [mm]	Verpackung Einheit [Stück]
	D _e [mm]	D _i [mm]	t [mm]	t' [mm]	l ₀ [mm]	h ₀ [mm]	Gruppe nach DIN EN 16983					
023 350 C	225,00	112,00	6,50	6,20	13,60	7,10	3	1450,000	5,325	44580	8,275	-
023 400 B	225,00	112,00	8,00	7,50	14,50	6,50	3	1754,000	4,875	70749	9,625	-
023 500 A	225,00	112,00	12,00	11,25	17,00	5,00	3	2631,000	3,750	171016	13,250	-
023 550	225,00	112,00	16,00	15,00	20,50	4,50	3				20,500	-
023 600	250,00	102,00	10,00	9,60	18,00	8,00	3	3075,000	6,000	126387	12,000	-
023 700	250,00	102,00	12,00	11,50	19,00	7,00	3	3683,000	5,250	182962	13,750	-
023 750 C	250,00	127,00	7,00	6,70	14,80	7,80	3	1909,000	5,850	50466	8,950	-
023 800 B	250,00	127,00	10,00	9,40	17,00	7,00	3	2678,000	5,250	119053	11,750	-
023 900	250,00	127,00	12,00	11,25	19,30	7,30	3	3205,000	5,475	210806	13,825	-
024 000 A	250,00	127,00	14,00	13,10	19,60	5,60	3	3732,000	4,200	248828	15,400	-
024 100	250,00	127,00	16,00	15,00	21,80	5,80	3	4273,000	4,350	383017	17,450	-

2⁹ = nach Gruppe 2 (DIN EN 16983 (ehemals DIN 2093)) - Fertigungsverfahren gedreht (De/Di)

2¹ = nach Gruppe 2 (DIN EN 16983 (ehemals DIN 2093)) - Fertigungsverfahren feingeschnitten

Korrosionsbeständige SCHNORR® Tellerfedern, Werkstoff: 1.4310 (X10 CrNi 18-8)								Ø 6 - 15 mm			
Artikelnummer	Bestellmaße						Gewicht 1000 Stück [kg]	Federweg s bei s = 0,75 h ₀ [mm]	Federkraft F bei s = 0,75 h ₀ [N]	Prüflänge bei s = 0,75 h ₀ l _T [mm]	
	D _e [mm]	D _i [mm]	t [mm]	l ₀ [mm]	h ₀ [mm]						
024650	6,00	3,20	0,30	0,45	0,15	0,047	0,113	110	0,338		
025250	8,00	3,20	0,20	0,40	0,20	0,066	0,150	24	0,250		
025400	8,00	3,20	0,30	0,55	0,25	0,098	0,188	96	0,363		
025700	8,00	3,20	0,40	0,55	0,15	0,131	0,113	126	0,438		
026300	8,00	3,20	0,50	0,70	0,20	0,166	0,150	330	0,550		
026700	8,00	4,20	0,20	0,45	0,25	0,057	0,188	36	0,263		
027100	8,00	4,20	0,30	0,50	0,20	0,085	0,150	84	0,350		
027400	8,00	4,20	0,40	0,60	0,20	0,113	0,150	193	0,450		
028910	10,00	3,20	0,30	0,65	0,35	0,165	0,263	91	0,388		
029301	10,00	3,20	0,50	0,70	0,20	0,274	0,150	203	0,550		
029602	10,00	4,20	0,40	0,70	0,30	0,202	0,225	174	0,475		
029701	10,00	4,20	0,50	0,70	0,20	0,252	0,150	214	0,550		
030290	10,00	5,20	0,25	0,55	0,30	0,112	0,225	53	0,325		
030800	10,00	5,20	0,40	0,65	0,25	0,179	0,188	157	0,463		
031000	10,00	5,20	0,50	0,70	0,20	0,223	0,150	237	0,550		
032040	12,00	4,20	0,40	0,80	0,40	0,309	0,300	165	0,500		
032500	12,00	4,20	0,50	0,80	0,30	0,386	0,225	220	0,575		
032704	12,00	4,20	0,60	0,85	0,25	0,463	0,188	308	0,663		
033400	12,00	5,20	0,50	0,80	0,30	0,357	0,225	232	0,575		
033500	12,00	5,20	0,60	0,85	0,25	0,429	0,188	325	0,663		
034200	12,00	6,20	0,50	0,85	0,35	0,323	0,263	301	0,588		
034550	12,00	6,20	0,60	0,85	0,25	0,387	0,188	355	0,663		
035103	12,50	6,20	0,35	0,80	0,45	0,253	0,338	140	0,463		
035400	12,50	6,20	0,50	0,85	0,35	0,361	0,263	271	0,588		
035601	12,50	6,20	0,70	0,95	0,25	0,504	0,188	503	0,763		
038353	14,00	7,20	0,35	0,80	0,45	0,310	0,338	114	0,463		
038600	14,00	7,20	0,50	0,90	0,40	0,442	0,300	258	0,600		
039040	14,00	7,20	0,80	1,05	0,25	0,706	0,188	608	0,863		
039500	15,00	5,20	0,40	0,95	0,55	0,486	0,413	162	0,538		
039800	15,00	5,20	0,50	1,00	0,50	0,607	0,375	257	0,625		
040130	15,00	5,20	0,70	1,10	0,40	0,849	0,300	512	0,800		
040950	15,00	6,20	0,50	1,00	0,50	0,572	0,375	267	0,625		
041700	15,00	6,20	0,70	1,05	0,35	0,801	0,263	461	0,788		

Artikelnummer	Bestellmaße					Gewicht 1000 Stück [kg]	Federweg s bei s = 0,75 h ₀ [mm]	Federkraft F bei s = 0,75 h ₀ [N]	Prüflänge bei s = 0,75 h ₀ l _T [mm]
	D _e [mm]	D _i [mm]	t [mm]	l ₀ [mm]	h ₀ [mm]				
042400	15,00	8,20	0,70	1,00	0,30	0,677	0,225	451	0,775
042601	15,00	8,20	0,80	1,10	0,30	0,773	0,225	668	0,875
043750	16,00	8,20	0,40	0,90	0,50	0,464	0,375	142	0,525
044000	16,00	8,20	0,60	1,05	0,45	0,695	0,338	378	0,713
044101	16,00	8,20	0,70	1,05	0,35	0,811	0,263	446	0,788
044201	16,00	8,20	0,80	1,10	0,30	0,926	0,225	561	0,875
044400	16,00	8,20	0,90	1,20	0,30	1,042	0,225	796	0,975
045800	18,00	6,20	0,40	1,00	0,60	0,702	0,450	128	0,550
046003	18,00	6,20	0,50	1,10	0,60	0,878	0,450	226	0,650
046252	18,00	6,20	0,60	1,20	0,60	1,053	0,450	369	0,750
046505	18,00	6,20	0,80	1,30	0,50	1,403	0,375	669	0,925
047070	18,00	8,20	0,70	1,20	0,50	1,104	0,375	492	0,825
047300	18,00	8,20	0,80	1,25	0,45	1,262	0,338	643	0,913
047691	18,00	8,20	1,00	1,35	0,35	1,576	0,263	948	1,088
047910	18,00	9,20	0,45	1,05	0,60	0,662	0,450	197	0,600
048050	18,00	9,20	0,70	1,20	0,50	1,029	0,375	522	0,825
048098	18,00	9,20	1,00	1,35	0,35	1,469	0,263	1006	1,088
048051	20,00	8,20	0,50	1,15	0,65	1,029	0,488	213	0,663
051100	20,00	8,20	0,60	1,30	0,70	1,226	0,525	380	0,775
052270	20,00	8,20	0,70	1,35	0,65	1,430	0,488	524	0,863
051450	20,00	8,20	0,80	1,40	0,60	1,634	0,450	693	0,950
051701	20,00	8,20	0,90	1,45	0,55	1,838	0,413	880	1,038
051761	20,00	8,20	1,00	1,45	0,45	2,042	0,338	962	1,113
052803	20,00	10,20	0,50	1,15	0,65	0,910	0,488	234	0,663
052804	20,00	10,20	0,60	1,20	0,60	1,098	0,450	342	0,750
053500	20,00	10,20	0,80	1,35	0,55	1,454	0,413	690	0,938
053701	20,00	10,20	0,90	1,40	0,50	1,635	0,375	872	1,025
053901	20,00	10,20	1,00	1,40	0,40	1,817	0,300	936	1,100
054380	20,00	10,20	1,10	1,50	0,40	1,998	0,300	1240	1,200
055280	20,00	10,20	1,25	1,55	0,30	2,269	0,225	1349	1,325
006605	20,00	10,20	1,25	1,75	0,50	2,284	0,380	2284	1,370
055650	20,00	10,20	1,50	1,75	0,25	2,721	0,188	1934	1,563
057710	22,50	11,20	0,60	1,40	0,80	1,406	0,600	392	0,800
057903	22,50	11,20	0,80	1,45	0,65	1,873	0,488	653	0,963
058001	22,50	11,20	1,25	1,65	0,40	2,939	0,300	1411	1,350
058950	23,00	8,20	0,70	1,50	0,80	1,987	0,600	501	0,900
059400	23,00	8,20	0,90	1,60	0,70	2,554	0,525	848	1,075
059504	23,00	8,20	1,00	1,60	0,60	2,838	0,450	962	1,150
060600	23,00	10,20	1,00	1,60	0,60	2,613	0,450	1020	1,150
001922	23,00	12,20	1,00	1,60	0,60	2,337	0,450	1122	1,150
061600	23,00	12,20	1,25	1,65	0,40	2,919	0,300	1406	1,350
015471	23,00	12,20	1,25	1,65	0,40	2,934	0,300	1406	1,350
060903	23,00	12,20	1,25	1,70	0,45	3,279	0,338	1444	1,362
061951	23,00	12,20	1,50	1,85	0,35	3,501	0,263	2110	1,588
063872	25,00	10,20	1,00	1,70	0,70	3,205	0,525	998	1,175
064400	25,00	12,20	0,70	1,60	0,90	2,052	0,675	553	0,925
064900	25,00	12,20	0,90	1,60	0,70	2,637	0,525	795	1,075
065104	25,00	12,20	1,00	1,65	0,65	2,929	0,488	987	1,163
065400	25,00	12,20	1,50	1,95	0,45	4,389	0,338	2193	1,613
071600	28,00	10,20	0,80	1,75	0,95	3,351	0,713	610	1,038
071601	28,00	10,20	1,25	2,05	0,80	5,247	0,600	1709	1,450
072105	28,00	10,20	1,50	2,10	0,60	6,277	0,450	2134	1,650

Artikelnummer	Bestellmaße					Gewicht 1000 Stück [kg]	Federweg s	Federkraft F	Prüflänge
	D _e [mm]	D _i [mm]	t [mm]	l ₀ [mm]	h ₀ [mm]		bei s = 0,75 h ₀ s [mm]	bei s = 0,75 h ₀ F [N]	bei s = 0,75 h ₀ l _f [mm]
072750	28,00	12,20	1,00	1,95	0,95	3,911	0,713	1170	1,238
073300	28,00	12,20	1,50	2,05	0,55	5,862	0,413	2045	1,638
075260	28,00	14,20	0,80	1,80	1,00	2,870	0,750	739	1,050
075700	28,00	14,20	1,00	1,80	0,80	3,586	0,600	1021	1,200
075925	28,00	14,20	1,25	1,90	0,65	4,480	0,488	1535	1,413
076160	28,00	14,20	1,50	2,05	0,55	5,373	0,413	2199	1,638
076110	28,00	14,20	1,50	2,15	0,65	5,393	0,488	2620	1,662
082801	31,50	16,30	0,80	1,85	1,05	3,577	0,788	634	1,063
004842	31,50	16,30	1,25	2,00	0,75	5,374	0,563	1437	1,438
083800	31,50	16,30	1,50	2,15	0,65	6,698	0,488	2097	1,663
084493	31,50	16,30	1,75	2,30	0,55	7,811	0,413	2779	1,888
083370	31,50	16,30	1,25	2,00	0,75	5,607	0,563	1437	1,437
084800	31,50	16,30	2,00	2,50	0,50	8,923	0,375	3750	2,125
087900	34,00	12,30	1,00	2,25	1,25	6,187	0,938	1083	1,313
007698	34,00	12,30	1,50	2,40	0,90	9,304	0,675	2234	1,725
088300	34,00	12,30	1,50	2,40	0,90	9,275	0,675	2234	1,725
089321	34,00	14,30	1,25	2,30	1,05	7,321	0,788	1646	1,513
089400	34,00	14,30	1,50	2,35	0,85	8,783	0,638	2178	1,713
090500	34,00	16,30	1,50	2,30	0,80	8,216	0,600	2151	1,700
091100	34,00	16,30	2,00	2,60	0,60	10,946	0,450	3713	2,150
004543	35,50	18,30	0,90	2,05	1,15	5,132	0,863	767	1,188
094000	35,50	18,30	1,25	2,25	1,00	7,124	0,750	1567	1,500
093683	35,50	18,30	2,00	2,65	0,65	11,385	0,488	3855	2,163
099423	40,00	14,30	1,25	2,65	1,40	10,752	1,050	1642	1,600
100503	40,00	16,30	1,50	2,70	1,20	12,332	0,900	2304	1,800
100801	40,00	16,30	2,00	2,90	0,90	16,433	0,675	3842	2,225
101755	40,00	18,30	2,00	2,85	0,85	15,584	0,638	3770	2,213
102531	40,00	20,40	1,00	2,30	1,30	7,300	0,975	938	1,325
103000	40,00	20,40	1,50	2,60	1,10	10,942	0,825	2296	1,775
103500	40,00	20,40	2,00	2,80	0,80	14,580	0,600	3743	2,200
103953	40,00	20,40	2,25	2,95	0,70	16,397	0,525	4618	2,425
104465	40,00	20,40	2,50	3,15	0,65	18,212	0,488	5856	2,663
004443	45,00	22,40	1,25	2,90	1,65	11,690	1,238	1822	1,663
110412	45,00	22,40	1,25	2,90	1,65	11,746	1,238	1822	1,663
115970	50,00	18,40	1,25	2,85	1,60	16,679	1,200	1268	1,650
116300	50,00	18,40	1,50	3,30	1,80	20,011	1,350	2404	1,950
116901	50,00	18,40	2,50	3,65	1,15	33,323	0,863	5996	2,788
117400	50,00	20,40	2,00	3,40	1,40	25,710	1,050	3993	2,350
117703	50,00	20,40	2,50	3,60	1,10	32,123	0,825	5864	2,775
118401	50,00	22,40	2,00	3,30	1,30	24,652	0,975	3792	2,325
014401	50,00	25,40	1,25	2,85	1,60	13,792	1,200	1430	1,650
119950	50,00	25,40	1,25	2,85	1,60	14,314	1,200	1430	1,650
120103	50,00	25,40	1,50	3,10	1,60	17,168	1,200	2317	1,900
120400	50,00	25,40	2,00	3,30	1,30	22,878	0,975	4039	2,325
120801	50,00	25,40	2,50	3,50	1,00	28,582	0,750	5834	2,750
121001	50,00	25,40	3,00	3,85	0,85	34,353	0,638	8465	3,212
128599	56,00	28,50	1,50	3,45	1,95	21,495	1,463	2419	1,988
128600	56,00	28,50	2,00	3,60	1,60	28,646	1,200	4093	2,400
129051	56,00	28,50	3,00	4,05	1,05	43,038	0,788	8400	3,262
131801	60,00	25,50	2,50	4,10	1,60	45,471	1,200	6196	2,900
138221	63,00	31,00	1,80	4,10	2,30	33,419	1,725	3792	2,375
138503	63,00	31,00	2,50	4,15	1,65	46,389	1,238	6202	2,913
138725	63,00	31,00	3,00	4,40	1,40	55,711	1,050	8804	3,350

Korrosionsbeständige SCHNORR® Tellerfedern, Werkstoff: 1.4310 (X10 CrNi 18-8)
Ø 70 - 100 mm

Artikelnummer	Bestellmaße					Gewicht 1000 Stück [kg]	Federweg s	Federkraft F	Prüflänge
	D _e [mm]	D _i [mm]	t [mm]	l _o [mm]	h _o [mm]		bei s = 0,75 h _o s [mm]	bei s = 0,75 h _o F [N]	bei s = 0,75 h _o l _T [mm]
144401	70,00	25,50	2,00	4,50	2,50	52,479	1,875	4092	2,625
146250	70,00	30,50	2,50	4,70	2,20	61,266	1,650	6653	3,050
169200	90,00	46,00	2,50	5,70	3,20	92,370	2,400	7087	3,300
175680	100,00	51,00	3,00	6,40	3,40	137,036	2,550	10062	3,850

Korrosionsbeständige Original SCHNORR® Tellerfedern, Werkstoff: 1.4568 (X7 CrNiAl 17-7)
Ø 31,5 - 90 mm

Artikelnummer	Bestellmaße					Gewicht 1000 Stück [kg]	Federweg s	Federkraft F	Prüflänge
	D _e [mm]	D _i [mm]	t [mm]	l _o [mm]	h _o [mm]		bei s = 0,75 h _o s [mm]	bei s = 0,75 h _o F [N]	bei s = 0,75 h _o l _T [mm]
084150	31,50	16,30	1,75	2,30	0,55	7,800	0,413	2852	1,887
094210	35,50	18,30	2,00	2,65	0,65	11,400	0,487	3956	2,163
103515	40,00	20,40	2,00	2,80	0,80	14,600	0,600	3841	2,200
104295	40,00	20,40	2,25	2,95	0,70	16,400	0,525	4740	2,425
110601	45,00	22,40	1,75	2,80	1,05	16,500	0,787	2711	2,013
110870	45,00	22,40	2,50	3,30	0,80	23,500	0,600	5792	2,700
120520	50,00	25,40	2,00	3,15	1,15	22,900	0,862	3617	2,288
001889	50,00	25,40	2,50	3,50	1,00	28,600	0,750	5988	2,750
120955	50,00	25,40	3,00	3,85	0,85	34,400	0,638	8688	3,212
128656	56,00	28,50	2,00	3,40	1,40	28,700	1,050	3598	2,350
129025	56,00	28,50	3,00	4,05	1,05	43,000	0,787	8621	3,263
000637	63,00	31,00	2,50	3,95	1,45	46,400	1,088	5513	2,862
153061	71,00	36,00	2,50	4,25	1,75	57,800	1,313	5452	2,937
000136	80,00	41,00	3,00	4,90	1,90	87,400	1,425	8005	3,475
001041	90,00	46,00	2,50	5,05	2,55	92,400	1,912	5365	3,138

Tellerfedern

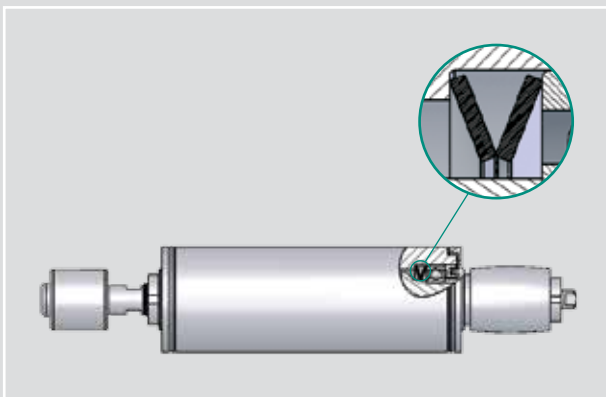

Die original SCHNORR® Tellerfeder „K“

Die optimale Ergänzung für Kugellager

Mit zwei Anforderungen haben Fachingenieure oft zu kämpfen: Verringerung des Laufgeräusches von Kugellagern und ein spielfreies Laufen. Für diese beiden Fragen hat SCHNORR® in enger Zusammenarbeit mit namhaften Kugellagerherstellern eine geeignete Lösung gefunden. Der Einbau einer Sonderausführung unserer Tellerfedern behebt beide Schwierigkeiten weitgehend und ermöglicht zugleich in einer Reihe von Fällen konstruktive Vereinfachungen.

Einbau der Tellerfedern „K“

Das Einbaubeispiel zeigt, dass meist der Außenring des Kugellagers durch die Tellerfeder die gewünschte Vorspannung erhält, wobei – je nach Konstruktionszweck – eine oder mehrere Tellerfedern vorgesehen werden können. Manche Sonderfälle machen es wünschenswert, nicht den Außenring, sondern den Innenring mit Tellerfedern vorzuspannen. Darum wurden die Bohrungen der Tellerfedern für Kugellager so gewählt, dass sie mit dem Innendurchmesser einer anderen Kugellagergröße übereinstimmen. So kann z. B. eine Tellerfeder, die geeignet ist, den Außenring des Kugellagers 6302 anzudrücken, ebenso dazu verwendet werden, die Innenringe der Kugellager 6205 und 6305 vorzuspannen.



Tellerfeder „K“

Wichtige Vorteile sprechen für Tellerfedern „K“

Ein wesentlicher Vorzug der Tellerfedern in ihrer Anwendung bei Kugellagern ergibt sich aus der bekannten Form eines einfachen Ringes. Dadurch ist beim Einbau mehrerer Teller stets eine gleichmäßige Auflage gesichert. Wie bei den normalen Tellerfedern gilt auch hier, dass sich in wechsellagerter Anordnung bei gleichbleibender Kraft die Federwege addieren, während sich bei Parallelschichtung (gleichsinnigem Ineinanderlegen) bei gleichbleibenden Federwegen die Kräfte addieren (s. Abb. S. 9). Da alle Federn eine stark degressive Federkennlinie haben (großes h_0/t), bleibt die Federkraft über einen großen Federwegbereich annähernd konstant.

Das bringt neben dem Spielausgleich folgende Vorteile:

- Die Toleranzen der angrenzenden Teile werden bei konstanter Federkraft ausgeglichen.
- Längenänderungen durch Wärmeeinfluss werden aufgenommen.
- Verschiebungen, die beim Arbeiten der zu lagernden Teile entstehen, können ohne wesentliche Änderungen der Anpresskraft stattfinden.



Die original SCHNORR®

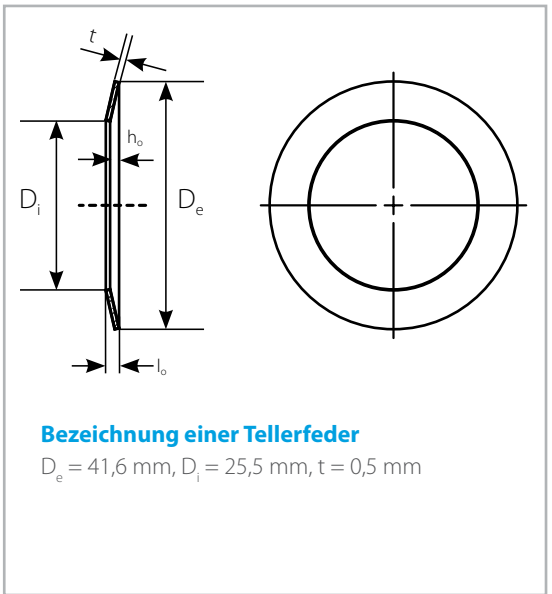
Tellerfedern „K“, nicht geschlitz

Bestellung

Bei Bestellung von Kugellager-Tellerfedern, die den äußeren Kugellagering andrücken sollen, genügt die Angabe der Kugellagergröße. In allen anderen Fällen bitten wir um Angabe des Verwendungszweckes.

Bemerkungen zur Tabelle

Die Tellerfedergrößen, die in der nachfolgenden Tabelle aufgeführt sind, entsprechen den heute überwiegend verwendeten Kugellagerreihen EL, R, 62 und 63. In gleicher Weise werden Tellerfedern auch zu den anderen Kugellagerreihen geliefert. In der Tabelle sind alle Tellerfedern „K“ aufgeführt, die wir serienmäßig herstellen. Die Federkräfte und Federwege sind bei einer Einfederung von 75 % der freien Höhe h_0 angegeben. Mit dieser Vorspannung sollten die Federn eingebaut werden.



Original SCHNORR® Tellerfedern „K“ aus Standard Federstahl (DIN EN 10132-4)

Artikelnummer	Bestellmaße						Federweg s/Federkraft F		Gewicht je 1000 Stück [kg]	Kugellagertyp	Kugellagermaße			Verpackung Einheit [Stück]
	D_e [mm]	D_i [mm]	t [mm]	l_0 [mm]	h_0 [mm]	h_0/t	s [mm]	F [N]			Äußen- Ø [mm]	Innen- Ø [mm]		
241 200	9,80	6,20	0,20	0,40	0,20	1,00	0,15	23	0,07	623 (EL3)	10	3	1000	
241 400	12,80	7,20	0,25	0,50	0,25	1,00	0,19	29	0,17	624 (EL4)	13	4	1000	
241 600	15,80	8,20	0,25	0,55	0,30	1,20	0,23	23	0,28	625 (EL5) 634 (R4)	16	5 4	1000	
241 700	18,80	9,20	0,30	0,65	0,35	1,17	0,26	31	0,49	626 (EL6) 635 (R5)	16	6 5	1000	
241 800	18,80	10,20	0,35	0,70	0,35	1,00	0,26	51	0,53	607 (EL7)	19	7	1000	
241 900	21,80	12,30	0,35	0,75	0,40	1,14	0,30	46	0,68	608 (EL8) 627 (R7)	22	8 7	1000	
242 100	23,70	14,30	0,40	0,90	0,50	1,25	0,38	81	0,86	609 (EL9)	24	9	500	
242 200	25,70	14,30	0,40	0,90	0,50	1,25	0,38	63	1,11	6000 629 (R9)	26	10 9	500	
242 300	27,70	17,30	0,40	1,00	0,60	1,50	0,45	80	1,13	6001	28	12	500	
242 500	29,70	17,40	0,40	1,10	0,70	1,75	0,53	83	1,41	6200	30	10	500	
242 600	31,70	20,40	0,40	1,10	0,70	1,75	0,53	81	1,42	6002 6201	32	15 12	500	
242 800	34,60	20,40	0,40	1,10	0,70	1,75	0,53	61	1,89	6300	35	10	500	
242 900	34,60	22,40	0,50	1,20	0,70	1,40	0,53	118	2,10	6003 6202	35	17 15	500	
243 000	36,60	20,40	0,50	1,30	0,80	1,60	0,60	110	2,81	6301	37	12	500	
243 100	39,60	25,50	0,50	1,30	0,80	1,60	0,60	110	2,78	6203	40	17	250	
243 200	41,60	25,50	0,50	1,40	0,90	1,80	0,68	113	3,28	6004 6302	42	20 15	200	
243 300	46,50	30,50	0,60	1,50	0,90	1,50	0,68	153	4,49	6005 6204 6303	47	25 20 17	200	
243 400	51,50	35,50	0,60	1,50	0,90	1,50	0,68	135	5,06	6205 6304	52	25 20	100	
243 500	54,50	40,50	0,60	1,50	0,90	1,50	0,68	141	4,82	6006	55	30	100	
243 600	61,50	40,50	0,70	1,80	1,10	1,57	0,83	176	9,12	6007 6206 6305	62	35 30 25	100	
243 700	67,50	50,50	0,70	1,70	1,00	1,43	0,75	161	8,51	6008	68	40	-	
243 800	71,50	45,50	0,70	2,10	1,40	2,00	1,05	185	12,99	6306	72	30	-	
243 900	71,50	50,50	0,70	2,10	1,40	2,00	1,05	218	10,90	6207	72	35	-	
244 000	74,50	55,50	0,80	1,90	1,10	1,38	0,83	211	11,99	6009	75	45	-	
244 100	79,50	50,50	0,80	2,30	1,50	1,88	1,13	228	18,40	6307	80	35	-	
244 200	79,50	55,50	0,80	2,30	1,50	1,88	1,13	263	15,78	6010 6208	80	50 40	-	
244 300	84,50	60,50	0,90	2,50	1,60	1,78	1,20	359	19,05	6209	85	45	-	
244 400	89,50	60,50	0,90	2,50	1,60	1,78	1,20	288	23,86	6308	90	40	-	
244 500	89,50	65,50	0,90	2,50	1,60	1,78	1,20	335	20,36	6011 6210	90	55 50	-	
244 600	94,50	75,50	1,00	2,20	1,20	1,20	0,90	325	19,57	6012	95	60	-	
244 700	99,00	65,50	1,00	2,60	1,60	1,60	1,20	292	33,64	6309	100	45	-	
244 800	99,00	70,50	1,00	2,60	1,60	1,60	1,20	332	29,44	6013 6211	100	65 55	-	
244 900	109,00	70,50	1,25	2,70	1,45	1,16	1,09	357	52,80	6310	110	50	-	
245 000	109,00	75,50	1,25	2,70	1,45	1,16	1,09	398	47,17	6014 6212	110	70 60	-	
245 100	114,00	90,50	1,25	2,45	1,20	0,96	0,90	398	36,49	6015	115	75	-	
245 200	119,00	75,50	1,25	2,80	1,55	1,24	1,16	320	64,71	6311	120	55	-	

Artikel- nummer	Bestellmaße						Federweg s/Federkraft F		Gewicht je 1000 Stück [kg]	Kugellagertyp		Kugellagermaße			Verpackung Einheit [Stück]
	D _e [mm]	D _i [mm]	t [mm]	l _o [mm]	h _o [mm]	h _o /t	bei s ≈ 0,75 h _o s [mm]	F [N]		Außen- Ø [mm]	Innen- Ø [mm]				
245 300	119,00	85,50	1,25	2,80	1,55	1,24	1,16	393	52,28	6213		120	65	1000	
245 400	124,00	90,50	1,25	3,00	1,75	1,40	1,31	445	54,75	6016 6214		125	80 70	1000	
245 500	129,00	85,50	1,25	3,20	1,95	1,56	1,46	405	71,28		6312	130	60	1000	
245 600	129,00	95,50	1,25	3,20	1,95	1,56	1,46	500	57,31	6017 6215		130	85 75	1000	
245 700	139,00	90,50	1,25	3,25	2,00	1,60	1,50	354	85,11		6313	140	65	1000	
245 800	139,00	101,00	1,25	3,25	2,00	1,60	1,50	429	69,58	6018 6216		140	90 80	1000	
245 900	149,00	95,50	1,50	3,20	1,70	1,13	1,28	379	120,10		6314	150	70	500	
246 000	149,00	106,00	1,50	3,20	1,70	1,13	1,28	450	100,50	6020 6217		150	100 85	500	
246 100	159,00	101,00	1,50	3,50	2,00	1,33	1,50	412	138,50		6315	160	75	500	
246 200	159,00	111,00	1,50	3,50	2,00	1,33	1,50	477	118,90	6021 6218		160	105 90	500	
246 300	169,00	111,00	1,50	3,80	2,30	1,53	1,73	470	149,20		6316	170	80	500	
246 400	169,00	121,00	1,50	3,80	2,30	1,53	1,73	546	127,70	6022 6219		170	110 95	500	
246 500	179,00	121,00	2,00	4,20	2,20	1,10	1,65	864	213,10		6317	180	95	500	
246 600	179,00	126,00	2,00	4,20	2,20	1,10	1,65	928	197,80	6024 6220		180	120 100	500	
246 700	189,00	121,00	2,00	4,30	2,30	1,15	1,73	759	258,30		6318	190	90	250	
246 800	189,00	131,00	2,00	4,30	2,30	1,15	1,73	858	227,10		6221	190	105	200	
246 900	198,00	131,00	2,00	4,50	2,50	1,25	1,88	812	270,00		6319	200	95	200	
247 000	198,00	141,00	2,00	4,50	2,50	1,25	1,88	923	236,40	6026 6222		200	130 110	100	
247 100	213,00	151,00	2,25	4,50	2,25	1,00	1,69	941	310,90		6224 6320	215	120 100	100	
247 200	223,00	161,00	2,25	4,60	2,35	1,04	1,76	942	328,00	6030	6321	225	150 105	100	
247 300	228,00	161,00	2,25	4,95	2,70	1,20	2,03	1036	359,20		6226	230	130	-	
247 400	238,00	161,00	2,25	5,25	3,00	1,33	2,25	1021	423,80	6032	6322	240	160 110	-	
247 500	248,00	171,00	2,50	5,00	2,50	1,00	1,88	1005	494,50		6228	250	140	-	
247 600	258,00	171,00	2,50	5,50	3,00	1,20	2,25	1106	572,20	6034	6324	260	170 120	-	
247 700	268,00	181,00	2,50	5,70	3,20	1,28	2,40	1155	598,70		6230	270	150	-	
247 800	278,00	181,00	2,50	6,00	3,50	1,40	2,63	1155	682,70	6036	6326	280	180 130	-	
247 900	288,00	191,00	2,75	5,75	3,00	1,09	2,25	1145	783,70	6038	6232	290	190 160	-	
248 000	298,00	191,00	2,75	6,35	3,60	1,31	2,70	1307	883,00		6328	300	140	-	
248 100	308,00	202,00	3,00	6,10	3,10	1,03	2,33	1300	995,20	6040	6234	310	200 170	-	
248 200	318,00	212,00	3,00	6,20	3,20	1,07	2,40	1302	1034,00		6236 6330	320	180 150	-	
248 300	338,00	232,00	3,00	6,60	3,60	1,20	2,70	1415	1112,00	6044	6238 6332	340	220 190 160	-	
248 400	358,00	242,00	3,00	7,00	4,00	1,33	3,00	1424	1281,00	6048	6240 6334	360	240 200 170	-	

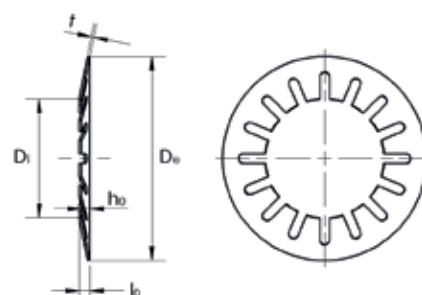
Die original SCHNORR® Tellerfedern „K“, geschlitzt

Bestellung

Bei Bestellung von Kugellager-Tellerfedern, die den äußeren Kugellagering andrücken sollen, genügt die Angabe der Kugellagergröße. In allen anderen Fällen bitten wir um Angabe des Verwendungszweckes.

Geschlitzte Ausführung

Für einige gängige Kugellagergrößen können wir Ihnen auch original SCHNORR® Tellerfedern „K“ geschlitzt liefern. Bitte geben Sie bei Bestellung die gewünschte Kugellagergröße mit dem Zusatz „geschlitzt“ an.



Bezeichnung einer Tellerfeder

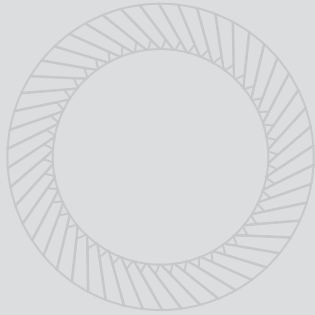
D_e = 29,7 mm, D_i = 17,3 mm, t = 0,35 mm

Artikel- nummer	Bestellmaße						Federweg s/Federkraft F		Gewicht je 1000 Stück [kg]	Kugellagertyp		Kugellagermaße			Verpackung Einheit [Stück]
	D _e [mm]	D _i [mm]	t [mm]	l _o [mm]	h _o [mm]	h _o /t	bei s ≈ 0,75 h _o s [mm]	F [N]		Außen- Ø [mm]	Innen- Ø [mm]				
241 150	9,80	6,20	0,15	0,60	0,45	3,00	0,35	13	0,050	623(EL3)		10	3	1000	
241 850	21,80	12,30	0,25	1,25	1,00	4,00	0,75	24	0,420	608(EL8) 627(R7)		22	8	1000	
242 550	31,70	20,40	0,35	1,55	1,20	3,43	0,90	33	1,270	6002 6201		32	15 12	500	

Wir halten Druck aus. Oder auf.

z. B. in Wasserstofftanks





Rasenmäher



Sicherungsscheibe



Schwerlastkran



Sicherungsscheibe



Motorrad



Sicherungsscheibe



Photovoltaik



Sicherungsscheibe

Referenzen

Original SCHNORR® Sicherungsscheiben im Einsatz.

Die original SCHNORR® Sicherungsscheiben wurden als zuverlässige und wirtschaftliche Schraubensicherung entwickelt, die das Grundprinzip der Tellerfeder für eine kraftschlüssige Verbindung erfüllen und es zusätzlich durch Formschluss ergänzen.

Original SCHNORR® Sicherungsscheiben werden überall dort eingesetzt, wo ein Losdrehen einer Schraubenverbindung aufgrund von Vibrationen vermieden werden muss.

Die Einsatzfelder sind vielfältig und reichen vom Automobil- über Maschinen-, Aggregate- und Anlagenbau. Z. B. finden SCHNORR® Sicherungsscheiben Anwendung in Rasenmähern, Textilmaschinen, Werkzeugmaschinen und vielem mehr.

Die original SCHNORR® Sicherungsscheibe

Vorteile der SCHNORR®

Sicherungsscheibe:

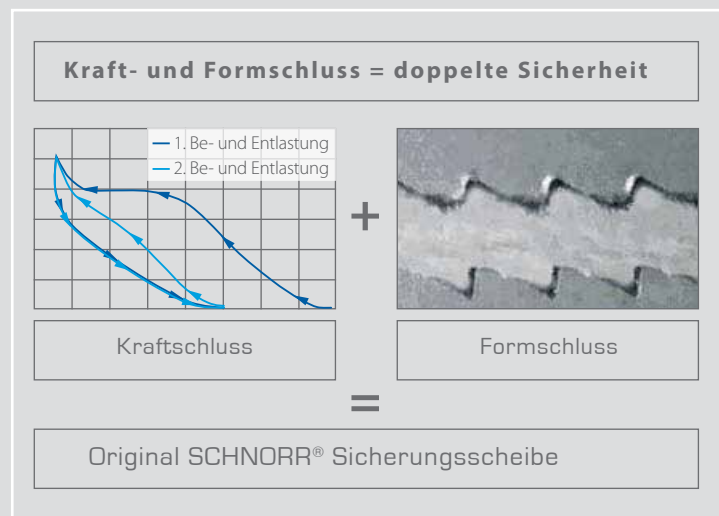
- ① Hohe Rüttelsicherheit durch Formschluss der Schrägverzahnung.
- ② Die Kräfteinleitung erfolgt konzentrisch, wodurch keine Biegemomente auftreten.
- ③ Gleitflächen an der Verzahnung verhindern Spanbildung beim Anziehen.
- ④ Extrem hohe Sicherheit gegen Vorspannkraftverlust und Losdrehen.
- ⑤ Vielfältige Verwendbarkeit durch verschiedenste Materialien und Oberflächen.
- ⑥ Kein Aufsprengeneffekt beim Anziehen der Schraube bei korrektem Übergangsradius zwischen Schaft und Kopf.
- ⑦ Entwicklung und Auslegung der Sicherungsscheiben erfolgt auf Grundlage der Schraubengeometrien, Anzugsmomente sowie der konstruktiven Gegebenheiten.



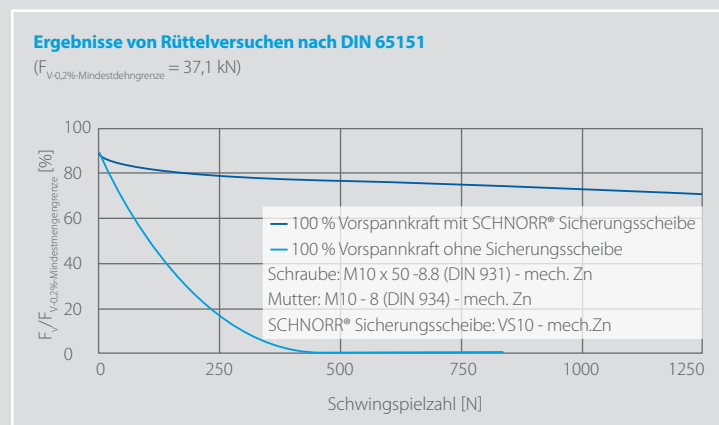
Die SCHNORR® Sicherungsscheibe hat die Form einer beidseitig gezahnten Tellerfeder mit trapezförmigem Querschnitt, deren Durchmesser auf die Schraubenmaße abgestimmt ist. Der Außendurchmesser gleicht dem Kopfdurchmesser von Zylinder- und Innensechskantschrauben.

SCHNORR® Sicherungsscheiben sind in zwei Ausführungen lieferbar: Die Standard-Sicherungsscheibe Typ „S“ ist für Schrauben der Größen M1,6 bis M 36 und der Festigkeitsklasse bis zu 8.8 erhältlich. Für Schrauben der Festigkeitsklassen 8.8 und 10.9 sind eventuell höhere Vorspannkkräfte erforderlich. Diese werden durch unsere verstärkte Sicherungsscheibe Typ „VS“ abgedeckt.

Durch die konische Form wird ein optimaler Kräfteschluss bei gleichzeitig höchstem Formschluss durch die Schrägverzahnung erzielt.



Vibrationsprüfung nach DIN 65151



Umfangreiche Testreihen an unabhängigen Materialprüfungsanstalten beweisen, dass die durch das patentierte Schulterdruckverfahren hergestellte original SCHNORR® Sicherungsscheibe eine eindeutige Verbesserung der Sicherungseigenschaften bringt.

Fazit

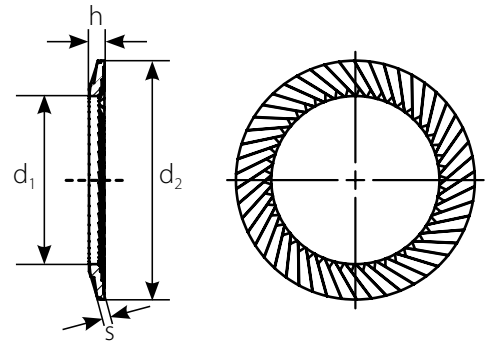
- Die mit einer SCHNORR® Sicherungsscheibe gesicherte Verbindung hält die Vorspannkraft auch nach 1500 Schwingspielen aufrecht.
- Die ungesicherte Schraubenverbindung hat bereits nach weniger als 500 Schwingspielen ihre Vorspannung verloren.

Die original SCHNORR® Sicherungsscheibe Typ „S“

Die original SCHNORR® Sicherungsscheibe Typ „S“ ist für normale Beanspruchung geeignet und für Schrauben von M 1,6 bis M 36 verfügbar. Alternative Abmessungen, Werkstoffe und Oberflächen können nach technischer Prüfung ebenfalls angeboten werden.

Erklärungen zur Tabelle:

Artikel-Nr.:	gilt für die normale Ausführung aus Federstahl, gehärtet, geschwärzt; mech. verzinkt
h max.:	Größtmaß im Anlieferungszustand
h min.:	Kleinstmaß nach Belastungsversuch
Lieferbare Werkstoffe:	Federstahl nach DIN EN 10132-4; korrosionsbeständiger Stahl 1.4301; Federbronze CuSn8; Nickel-Kobalt-Legierung; warmfester Stahl 1.4122; Inconel
Lieferbare Oberflächen:	geschwärzt (Standard), brüniert, phosphatiert, verzinkt. Zinklamellen-Beschichtungen



Bezeichnung einer original SCHNORR® Sicherungsscheibe Typ „S“:

Größe 8 aus Federstahl = Sicherungsscheibe S 8 FSt.

Original SCHNORR® Sicherungsscheiben Typ „S“ aus 1.1211 (C60S)

Artikelnummer/ Bestellnummer	Oberfläche	Größe		Bestellmaße				Verpackung		
		Nennmaß [mm]	[Inch]	d ₁ [mm]	d ₂ [mm]	s [mm]	h _{min.} [mm]	h _{max.} [mm]	Einheit [Stück]	Gewicht je 1000 Stück [kg]
402 300	geschwärzt	1,6		1,70	3,20	0,35	0,40	0,60	2000	0,014
450 000	Gal.Zn8 + Passivierung									
404 400	geschwärzt	2,0		2,20	4,00	0,35	0,40	0,60	2000	0,022
450 100	Gal.Zn8 + Passivierung									
406 800	geschwärzt	2,5		2,70	4,80	0,45	0,50	0,90	2000	0,040
450 200	Gal.Zn8 + Passivierung									
409 400	geschwärzt	3,0	1/8"	3,20	5,50	0,45	0,50	0,90	2000	0,050
450 300	Gal.Zn8 + Passivierung									
411 200	geschwärzt	3,5		3,70	6,00	0,50	0,55	0,90	2000	0,050
450 400	Gal.Zn8 + Passivierung									
412 700	geschwärzt	4,0	5/32"	4,30	7,00	0,50	0,55	1,00	1000	0,076
450 500	Zn8M + Passivierung									
414 500	geschwärzt	5,0	3/16"	5,30	9,00	0,60	0,60	1,10	1000	0,167
450 600	Zn8M + Passivierung									
460 050	Zn-Flake 720h									
416 300	geschwärzt	6,0		6,40	10,00	0,60	0,70	1,20	1000	0,180
450 700	Zn8M + Passivierung									
460 060	Zn-Flake 720h									
418 100	geschwärzt	6,35	1/4"	6,70	9,50	0,60	0,65	1,20	1000	0,135
450 800	Zn8M + Passivierung									
460 635	Zn-Flake 720h									
419 200	geschwärzt	7,0		7,40	12,00	0,70	0,80	1,30	1000	0,325
450 900	Zn8M + Passivierung									
460 070	Zn-Flake 720h									
420 400	geschwärzt	8,0	5/16"	8,40	13,00	0,70	0,90	1,40	1000	0,370
451 000	Zn8M + Passivierung									
460 080	Zn-Flake 720h									
423 000	geschwärzt	10,0	3/8"	10,50	16,00	0,90	1,10	1,60	1000	0,680
451 100	Zn8M + Passivierung									
460 100	Zn-Flake 720h									
425 100	geschwärzt	11,1	7/16"	11,60	15,90	0,90	1,05	1,60	500	0,560
451 200	Zn8M + Passivierung									
460 110	Zn-Flake 720h									

Original SCHNORR® Sicherungsscheiben Typ „S“ aus 1.1211 (C60S)

Artikel- nummer/ Bestell- nummer	Oberfläche	Größe		Bestellmaße					Verpackung	
		Nennmaß [mm]	[Inch]	d ₁ [mm]	d ₂ [mm]	s [mm]	h _{min.} [mm]	h _{max.} [mm]	Einheit [Stück]	Gewicht je 1000 Stück [kg]
426 200	geschwärzt									
451 300	Zn8M + Passivierung	12		13,00	18,00	1,00	1,15	1,70	500	0,790
460 120	Zn-Flake 720h									
427 900	geschwärzt									
451 400	Zn8M + Passivierung	12,7	1/2"	13,70	19,00	1,00	1,25	1,80	500	0,890
460 127	Zn-Flake 720h									
429 100	geschwärzt									
451 500	Zn8M + Passivierung	14		15,00	22,00	1,10	1,35	2,00	500	1,641
460 140	Zn-Flake 720h									
430 700	geschwärzt									
451 600	Zn8M + Passivierung	16	5/8"	17,00	24,00	1,20	1,55	2,10	500	1,790
460 160	Zn-Flake 720h									
432 400	geschwärzt									
451 700	Zn8M + Passivierung	18	3/4"	19,00	27,00	1,40	1,75	2,0	250	2,720
460 180	Zn-Flake 720h									
433 800	geschwärzt									
451 800	Zn8M + Passivierung	19	3/4"	20,00	30,00	1,40	1,90	2,50	250	3,790
460 190	Zn-Flake 720h									
435 100	geschwärzt									
451 900	Zn8M + Passivierung	20		21,00	30,00	1,40	1,85	2,50	250	3,420
460 200	Zn-Flake 720h									
436 600	geschwärzt									
452 000	Zn8M + Passivierung	22	7/8"	23,00	33,00	1,40	1,95	2,70	100	4,200
460 220	Zn-Flake 720h									
437 900	geschwärzt									
452 100	Zn8M + Passivierung	24		25,60	36,00	1,60	2,15	2,90	100	5,480
460 240	Zn-Flake 720h									
439 200	geschwärzt									
452 200	Zn8M + Passivierung	25,4	1"	27,00	38,00	1,80	2,35	3,10	100	6,770
460 254	Zn-Flake 720h									
440 300	geschwärzt									
452 300	Zn8M + Passivierung	27		28,60	39,00	1,80	2,35	3,10	100	6,800
460 270	Zn-Flake 720h									
441 500	geschwärzt									
452 400	Zn8M + Passivierung	30	1 1/8"	31,60	45,00	1,80	2,60	3,60	100	10,000
460 300	Zn-Flake 720h									
401 292	geschwärzt									
401 144	Zn8M + Passivierung	33		34,60	50,00	2,50		4,00	50	20,010
460 330	Zn-Flake 720h									
442 730	geschwärzt									
452 500	Zn8M + Passivierung	36	1 3/8"	38,00	54,00	2,50	3,20	4,20	50	21,140
460 360	Zn-Flake 720h									

Sicherungsscheiben „S“ mit weiteren Oberflächen bieten wir Ihnen gerne auf Anfrage an.

Unsere Oberflächen sind Cr 6-frei und entsprechen der EU-Altauto- (2000/53/EG) RoHS- (2002/95/CE) und WEEE-Richtlinie (2002/96/EC)

Original SCHNORR® Sicherungsscheiben Typ „S“ aus 1.4301 (X5CrNi18-10)

Artikel- nummer/ Bestell- nummer	Größe		Bestellmaße					Verpackung	
	Nennmaß		d ₁ [mm]	d ₂ [mm]	s [mm]	h _{min.} [mm]	h _{max.} [mm]	Einheit [Stück]	Gewicht je 1000 Stück [kg]
	[mm]	[Inch]							
403 221	1,6		1,70	3,20	0,50	0,55	0,75	2000	0,016
405 420	2		2,20	4,00	0,50	0,55	0,75	2000	0,032
407 660	2,5		2,70	4,80	0,50	0,55	0,95	2000	0,039
410 750	3	1/8"	3,20	5,50	0,50	0,55	0,95	2000	0,046
412 500	3,5		3,70	6,00	0,70	0,75	1,15	2000	0,082
414 200	4	5/32"	4,30	7,00	0,70	0,75	1,20	1000	0,102
416 100	5	3/16"	5,30	9,00	0,70	0,75	1,20	1000	0,196
417 900	6		6,40	10,00	0,70	0,75	1,20	1000	0,220
418 104	6,35	1/4"	6,70	9,50	0,70	0,75	1,20	1000	0,155
422 700	8	5/16"	8,40	13,00	1,00	1,20	1,60	1000	0,530
424 900	10	3/8"	10,50	16,00	1,00	1,10	1,60	1000	0,760
425 110	11,1	7/16"	11,60	15,90	1,30	1,30	1,85	500	0,890
427 600	12		13,00	18,00	1,30	1,30	1,85	500	1,250
428 950	12,7	1/2"	13,70	19,00	1,30	1,40	1,95	500	1,120
430 500	14		15,00	22,00	1,50	1,65	2,30	500	1,950
432 200	16	5/8"	17,00	24,00	1,50	1,75	2,30	500	2,250
433 650	18		19,00	27,00	1,80	2,05	2,60	250	3,700
433 821	19	3/4"	20,00	30,00	1,80	2,20	2,60	250	4,730
436 400	20		21,00	30,00	1,80	2,15	2,80	250	4,500
437 810	22	7/8"	23,00	33,00	1,80	2,30	3,00	100	5,350
439 091	24		25,60	36,00	2,00	2,35	3,10	100	6,760
439 170	25,4	1"	27,00	38,00	2,50	2,85	3,60	100	10,570
441 410	27		28,60	39,00	2,50	2,85	3,60	100	9,500
442 711	30	1 1/8"	31,60	45,00	2,50	3,10	4,10	100	14,490
442 790	36	1 3/8"	38,00	54,00	3,00	3,70	4,70	50	26,440

Sicherungsscheiben „S“ in weiteren Sonder-Werkstoffen bieten wir Ihnen gerne auf Anfrage an.

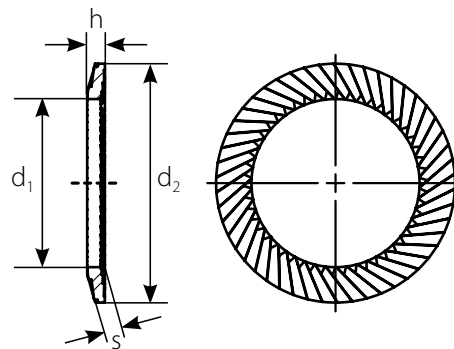


Die original SCHNORR® Sicherungsscheibe Typ „VS“

Die original SCHNORR® Sicherungsscheibe Typ „VS“ kann ohne Einschränkungen bei hochfesten Schrauben der Festigkeitsklasse 10.9 eingesetzt werden. Die verstärkte Sicherungsscheibe Typ „VS“ weist eine größere Dicke auf und erreicht dadurch höhere Vorspannkraft. Außen- und Innendurchmesser sowie die Verzahnung stimmen mit der Ausführung Typ „S“ überein. Sie wird für Schrauben M 5 bis M 30 geliefert. Auch hier sind alternative Sondergrößen, Werkstoffe und Oberflächen auf Anfrage lieferbar.

Erklärungen zur Tabelle:

Artikel-Nr.:	gilt für die normale Ausführung aus Federstahl, gehärtet, geschwärzt; mech. verzinkt
h max.:	Größtmaß im Anlieferungszustand
h min.:	Kleinstmaß nach Belastungsversuch
Lieferbare Werkstoffe:	Federstahl nach DIN EN 10132-4; korrosionsbeständiger Stahl 1.4301; Federbronze CuSn8; Nickel-Kobalt-Legierung, warmfester Stahl 1.4122; Inconel
Lieferbare Oberflächen:	geschwärzt (Standard), brüniert, phosphatiert, verzinkt, Zinklamellen-Beschichtungen



Bezeichnung einer original SCHNORR® Sicherungsscheibe Typ „VS“:

Größe 16 aus Federstahl, Oberfläche mechanisch verzinkt
= Sicherungsscheibe VS 16 FSt. 8M + Passivierung

Original SCHNORR® Sicherungsscheiben Typ „VS“ aus 1.1211 C60S

Artikelnummer/ Bestellnummer	Oberfläche	Größe		Bestellmaße					Verpackung	
		Nennmaß [mm]	[Inch]	d ₁ [mm]	d ₂ [mm]	s [mm]	h _{min.} [mm]	h _{max.} [mm]	Einheit [Stück]	Gewicht je 1000 Stück [kg]
414 600	geschwärzt	5	3/16"	5,30	9,00	0,90	0,95	1,30	1000	0,260
450 650	Zn8M + Passivierung									
461 050	Zn-Flake 720h									
416 400	geschwärzt	6		6,40	10,00	0,90	0,95	1,40	1000	0,277
450 750	Zn8M + Passivierung									
461 060	Zn-Flake 720h									
420 500	geschwärzt	8	5/16"	8,40	13,00	1,10	1,15	1,70	1000	0,570
451 050	Zn8M + Passivierung									
461 080	Zn-Flake 720h									
423 100	geschwärzt	10	3/8"	10,50	16,00	1,40	1,50	2,00	1000	1,038
451 150	Zn8M + Passivierung									
461 100	Zn-Flake 720h									
426 300	geschwärzt	12		13,00	18,00	1,40	1,55	2,10	500	1,100
451 350	Zn8M + Passivierung									
461 120	Zn-Flake 720h									
429 200	geschwärzt	14		15,00	22,00	1,40	1,65	2,20	500	1,920
451 550	Zn8M + Passivierung									
461 140	Zn-Flake 720h									
430 800	geschwärzt	16	5/8"	17,00	24,00	1,90	2,05	2,60	250	2,800
451 650	Zn8M + Passivierung									
461 160	Zn-Flake 720h									
432 500	geschwärzt	18		19,00	27,00	1,90	2,15	2,70	250	4,100
451 750	Zn8M + Passivierung									
461 180	Zn-Flake 720h									
435 300	geschwärzt	20		21,00	30,00	1,90	2,10	2,80	250	4,571
451 950	Zn8M + Passivierung									
461 200	Zn-Flake 720h									
436 700	geschwärzt	22	7/8"	23,00	33,00	1,90	2,30	3,00	100	5,650
452 050	Zn8M + Passivierung									
461 220	Zn-Flake 720h									

Original SCHNORR® Sicherungsscheiben Typ „VS“ aus 1.1211 (C60S)

Artikel- nummer/ Bestell- nummer	Oberfläche		Größe		Bestellmaße				Verpackung	
	Nennmaß		d ₁ [mm]	d ₂ [mm]	s [mm]	h _{min.} [mm]	h _{max.} [mm]	Einheit [Stück]	Gewicht je 1000 Stück [kg]	
	[mm]	[Inch]								
438 000	geschwärzt									
452 150	Zn8M + Passivierung	24	25,60	36,00	2,40	2,70	3,40	100	8,250	
461 240	Zn-Flake 720h									
400 974	geschwärzt									
401 260	Zn8M + Passivierung	25,4	1"	27,00	38,00	2,40	2,95	3,40	100	9,050
461 254	Zn-Flake 720h									
440 400	geschwärzt									
452 350	Zn8M + Passivierung	27	28,60	39,00	2,40	2,80	3,50	100	8,940	
461 270	Zn-Flake 720h									
441 600	geschwärzt									
452 450	Zn8M + Passivierung	30	1 1/8"	31,60	45,00	2,40	3,05	3,80	100	13,420
461 300	Zn-Flake 720h									
401 303	geschwärzt									
401 068	Zn8M + Passivierung	33	34,60	50,00	3,00		4,50	50	24,000	
461 330	Zn-Flake 720h									
442 801	geschwärzt									
401 051	Zn8M + Passivierung	36	1 3/8"	38,00	54,00	3,00	3,75	4,50	50	26,500
461 360	Zn-Flake 720h									

Sicherungsscheiben <<VS>> mit weiteren Oberflächen bieten wir Ihnen gerne auf Anfrage an.

Unsere Oberflächen sind Cr 6-frei und entsprechen der EU-Altauto- (2000/53/EG) RoHS- (2002/95/CE) und WEEE-Richtlinie (2002/96/EC)

Original SCHNORR® Sicherungsscheiben Typ „VS“ aus 1.4301 (X5CrNi18-10)

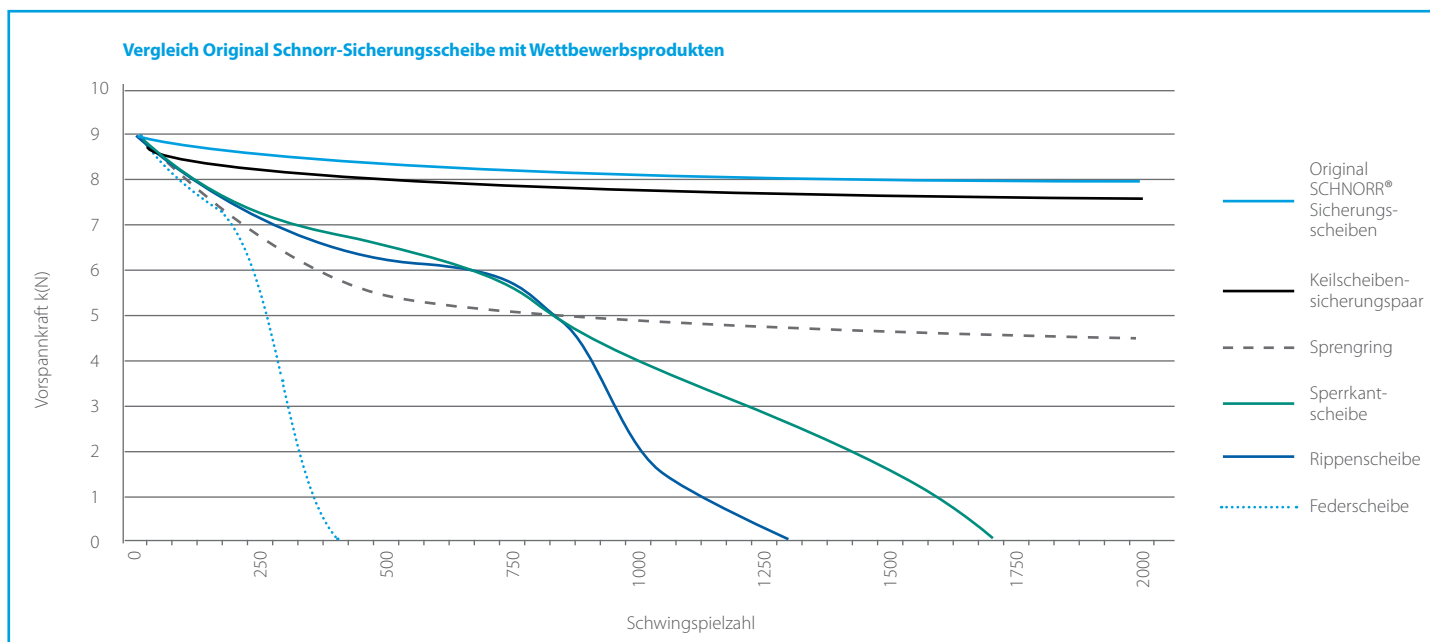
Artikel- nummer/ Bestell- nummer	Größe		Bestellmaße					Verpackung	
	Nennmaß		d ₁ [mm]	d ₂ [mm]	s [mm]	h _{min.} [mm]	h _{max.} [mm]	Einheit [Stück]	Gewicht je 1000 Stück [kg]
	[mm]	[Inch]							
416 201	5	3/16"	5,30	9,00	1,00	1,05	1,30	1000	0,270
418 001	6		6,40	10,00	1,00	1,10	1,40	1000	0,295
422 901	8	5/16"	8,40	13,00	1,50	1,60	2,00	1000	0,730
425 020	10	3/8"	10,50	16,00	1,80	1,90	2,30	1000	1,400
427 700	12		13,00	18,00	1,80	1,90	2,40	500	1,340
430 660	14		15,00	22,00	1,80	1,95	2,50	500	2,740
430 750	16	5/8"	17,00	24,00	2,50	2,60	3,10	250	3,800
433 621	18		19,00	27,00	2,50	2,65	3,20	250	5,390
435 250	20		21,00	30,00	2,50	2,70	3,30	250	6,250
436 721	22		23,00	33,00	2,50	2,70	3,40	100	7,750
438 021	24		25,60	36,00	3,00	3,20	3,90	100	10,300
441 420	27		28,60	39,00	3,00	3,30	4,00	100	12,360
441 621	30	1 1/8"	31,60	45,00	3,00	3,55	4,30	100	18,250

Sicherungsscheiben „VS“ in weiteren Sonder-Werkstoffen bieten wir Ihnen gerne auf Anfrage an.



Video SCHNORR®-Sicherungsscheibe - Funktionsweise und korrekte Anwendung

Vibrationsprüfung nach DIN 65151



Die original SCHNORR®-Sicherungsscheiben Typ „UV“

Für Schrauben mit unverlierbaren Sicherungsscheiben

Bereits beim Schraubenherstellen werden Schraubenrohling und Sicherungsscheibe, deren Lochdurchmesser kleiner als der Gewindeaußendurchmesser der Schraube ist, zusammengefügt. Anschließend wird das Schraubengewinde gewalzt. Dabei vergrößert sich der Schaftdurchmesser der Schraube durch die hochfließenden Gewindegänge über den Lochdurchmesser der Sicherungsscheiben hinaus. So werden diese unverlierbar bleiben, aber dennoch frei drehbar.



Die original SCHNORR® Spannscheiben DIN 6796

Zur Sicherung von hochfesten Schrauben wurde die SCHNORR® Spannscheibe entwickelt. Sie stellt eine rein kraftschlüssige Sicherung in Form einer Tellerfeder dar. Die Spannkraft dieser Scheiben wurde an Schrauben der Festigkeitsklasse 8.8 -10.9. angepasst. Die Federkräfte, die beim Flachdrücken der Spannscheiben erreicht werden, betragen 70 % - 90 % der entsprechenden Anpresskräfte der Schraubenfestigkeitsklasse 8.8.-10.9.

Diese Spannscheiben sind genormt nach DIN 6796, Ausgabe Okt. 1987, und sind zur Sicherung von Schraubverbindungen für hohe Ansprüche ausgelegt. Da beim Flachdrücken der Spannscheibe am Ende der Federungsmöglichkeit ein stark progressiver Kraftanstieg entsteht, wurde die Federkraft mit dem doppelten Wert der errechneten Federkraft angegeben. Durch Versuche wurde festgestellt, dass dieser Wert weitgehend mit den gemessenen Werten übereinstimmt.

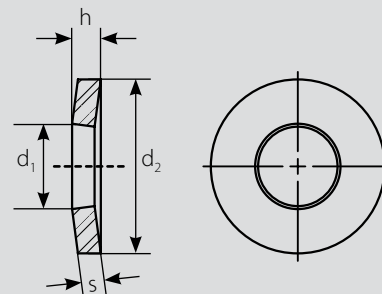
Für die Sicherung einer Schraubverbindung ist nur diejenige Kraft verfügbar, die nach einmaligem Zusammendrücken der Spannscheibe noch vorhanden ist. Die Tabelle gibt daher die jeweilige Mindesthöhe nach der ersten Belastung der Spannscheibe an. Damit ist der maximale Höhenverlust durch Setzen begrenzt.

Besondere Vorteile der SCHNORR® Spannscheibe:

- ① Hohe axiale Spannkraft
- ② Optimaler Ausgleich von Setzbeiträgen
- ③ Übernahme eines Teiles der dynamischen Belastung der Schraube.
- ④ Gleichbleibender konzentrischer Anpressdruck und hohe Sicherheit durch große Federwirkung.
- ⑤ Geeignet zum unverlierbaren Aufbringen auf die verschiedensten Schrauben (Kombi-Schraube).

Erklärungen zur Tabelle:

Tech. Lieferbedingungen:	nach DIN 267 Teil 26
Lieferbare Werkstoffe:	Federstahl nach DIN EN 10132-4, andere Werkstoffe auf Anfrage
Lieferbare Oberflächen:	gehärtet; blank und geölt; mech. verzinkt; andere Oberflächen auf Anfrage
Artikel-Nr.:	gilt für die normale Ausführung aus Federstahl
h max.:	Größtmaß im Anlieferungszustand
h min.:	Kleinstmaß nach Setzprüfung entsprechend DIN 267 Teil 26
Anpresskraft:	Anpresskräfte für die Setzprüfung nach DIN 267 Teil 26
Mindest-Restfederkraft:	Federkraft, welche nach Belastung mit der Anpresskraft nach DIN 267 Teil 26 und anschließender Entlastung um 20 µm anliegt.



Bezeichnung einer original SCHNORR® Spannscheibe DIN 6796:

Größe 8 aus Federstahl
= Spannscheibe DIN 6796-8 FSt.

Original SCHNORR® Spanscheiben nach DIN 6796 aus 1.1211 (C60 S)

Artikel- nummer/ Bestell- nummer	Oberfläche	Größe	Bestellmaße					Anpresskraft	Mindest- Restfederkraft	Verpackung	
			Nennmaß [mm]	d ₁ [mm]	d ₂ [mm]	s [mm]	h _{min.} [mm]			h _{max.} [mm]	F [N]
700 000 702 110	blank, geölt Zn12M + Passivierung	2	2,2	5	0,4	0,5	0,60	*	*	-	0,05
700 100 702 120	blank, geölt Zn12M + Passivierung	2,5	2,7	6	0,5	0,6	0,72	*	*	-	0,089
700 200 702 130	blank, geölt Zn12M + Passivierung	3	3,2	7	0,6	0,7	0,85	*	*	-	0,143
700 300 702 140	blank, geölt Zn12M + Passivierung	3,5	3,7	8	0,8	0,9	1,06	*	*	-	0,248
700 400 702 150	blank, geölt Zn12M + Passivierung	4	4,3	9	1,0	1,1	1,30	4400	1400	-	0,385
700 500 702 160	blank, geölt Zn12M + Passivierung	5	5,3	11	1,2	1,3	1,55	7200	2300	2500	0,687
700 600 702 170	blank, geölt Zn12M + Passivierung	6	6,4	14	1,5	1,7	2,00	10200	4200	2500	1,434
700 700 702 180	blank, geölt Zn12M + Passivierung	7	7,4	17	1,75	2,0	2,30	14800	6200	1000	2,527
700 800 702 190	blank, geölt Zn12M + Passivierung	8	8,4	18	2,0	2,2	2,60	18600	7700	500	2,993
700 900 702 200	blank, geölt Zn12M + Passivierung	10	10,5	23	2,5	2,8	3,20	29600	12400	250	6,201
701 000 702 210	blank, geölt Zn12M + Passivierung	12	13,0	29	3,0	3,4	3,95	43000	18000	250	12,05
701 100 702 220	blank, geölt Zn12M + Passivierung	14	15,0	35	3,5	4,0	4,65	59100	25000	100	21,58
701 200 702 230	blank, geölt Zn12M + Passivierung	16	17,0	39	4,0	4,6	5,25	80900	34000	100	29,61
701 300 702 240	blank, geölt Zn12M + Passivierung	18	19,0	42	4,5	5,1	5,80	102000	57000	100	37,93
701 400 702 250	blank, geölt Zn12M + Passivierung	20	21,0	45	5,0	5,6	6,40	130000	73000	50	47,63
701 500 702 260	blank, geölt Zn12M + Passivierung	22	23,0	49	5,5	6,1	7,05	162000	91000	25	62,04
701 600 702 270	blank, geölt Zn12M + Passivierung	24	25,0	56	6,0	6,8	7,75	188000	122000	20	90,88
701 700 702 280	blank, geölt Zn12M + Passivierung	27	28,0	60	6,5	7,3	8,35	246000	161000	20	110,5
701 800 702 290	blank, geölt Zn12M + Passivierung	30	31,0	70	7,0	8,0	9,20	300000	196000	-	166,9

Spanscheiben nach DIN 6796 in weiteren Oberflächen und Werkstoffen bieten wir Ihnen gerne auf Anfrage an.

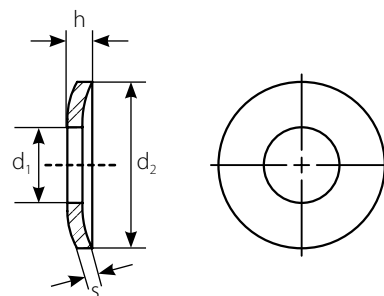
* Abmessungen nicht in der DIN 267 Teil 26 gelistet

Die original SCHNORR® HS-Scheibe

Bei diesem Schraubensicherungselement handelt es sich im Prinzip um eine Spannscheibe mit kleinerem Außendurchmesser als nach DIN 6796. Ein besonderes Merkmal dieser Scheibe ist die leicht gewölbte Form. Dadurch wird eine progressive Kennlinie erreicht, die es ermöglicht, trotz kleinerer Außenmaße dieselben Federkräfte zu erreichen wie die Spannscheiben nach DIN 6796. Diese Scheibe wird hauptsächlich dann verwendet, wenn für genormte Spannscheiben nicht genügend Einbauraum zur Verfügung steht.

Erklärungen zur Tabelle:

Tech. Lieferbedingungen:	nach DIN 267 Teil 26
Lieferbare Werkstoffe:	Federstahl nach DIN EN 10132-4, andere Werkstoffe auf Anfrage
Lieferbare Oberflächen:	phosphatiert und geölt; mech. verzinkt, andere Oberflächen auf Anfrage
Artikel-Nr.:	gilt für die normale Ausführung aus Federstahl
h max.:	Größtmaß im Anlieferungszustand
h min.:	Kleinstmaß nach Setzprüfung entsprechend DIN 267 Teil 26
Anpresskraft:	Anpresskräfte für die Setzprüfung nach DIN 267 Teil 26
Mindest-Restfederkraft:	Federkraft, welche nach Belastung mit der Anpresskraft nach DIN 267 Teil 26 und anschließender Entlastung um 20 µm anliegt.




Bezeichnung einer original SCHNORR® HS-Scheibe:

Größe 12 aus Federstahl
= HS-Scheibe 12 FSt.
phosphatiert und geölt

Original SCHNORR® HS-Scheiben aus 1.1211 (C60 S)

Artikel- nummer/ Bestell- nummer	Oberfläche	Größe Nennmaß [mm]	Bestellmaße					Anpresskraft F [N]	Mindest-Restfederkraft F [N]	Verpackung	
			d ₁ [mm]	d ₂ [mm]	s [mm]	h _{min.} [mm]	h _{max.} [mm]			Einheit Stück	Gewicht 1000 Stück / kg
416 320 431 510	Phosphatiert und geölt Zn20M + Passivierung	6	6,4	12	1,5	1,64	1,90	10200	4200	1000	0,943
416 520 431 520	Phosphatiert und geölt Zn20M + Passivierung	8	8,4	17	2,0	2,10	2,55	18600	7700	500	2,438
423 220 431 530	Phosphatiert und geölt Zn20M + Passivierung	10	10,5	21	2,5	2,75	3,15	29600	12400	250	4,915
426 400 431 540	Phosphatiert und geölt Zn20M + Passivierung	12	13,0	24	3,0	3,27	3,75	43000	18000	250	7,194
429 320 431 550	Phosphatiert und geölt Zn20M + Passivierung	14	15,0	28	3,5	3,80	4,35	59100	25000	100	11,61
430 900 431 560	Phosphatiert und geölt Zn20M + Passivierung	16	17,0	30	4,0	4,31	4,95	80900	34000	200	14,5
433 750 431 570	Phosphatiert und geölt Zn20M + Passivierung	18	19,0	33	4,5	4,80	5,50	102000	57000	100	19,36
435 320 431 580	Phosphatiert und geölt Zn20M + Passivierung	20	21,0	36	5,0	5,30	5,95	130000	73000	50	25,33
436 620 431 590	Phosphatiert und geölt Zn20M + Passivierung	22	23,0	40	5,5	5,90	6,70	162000	91000	50	35,07
439 150 431 600	Phosphatiert und geölt Zn20M + Passivierung	24	25,0	45	6,0	6,45	7,30	188000	122000	25	50,28
440 100 431 610	Phosphatiert und geölt Zn20M + Passivierung	27	28,0	50	6,5	7,00	8,00	246000	161000	20	66,94
442 650 431 620	Phosphatiert und geölt Zn20M + Passivierung	30	31,0	58	7,0	7,65	8,90	300000	196000	-	101

HS-Scheiben mit weiteren Oberflächen und Werkstoffen bieten wir Ihnen gerne auf Anfrage an.



Wir agieren im
Hintergrund. Mit her-
vorragender Effizienz.

z. B. durch den Einsatz von Sonderwerkstoffen für besondere Beanspruchungen

Engineering Tellerfedern

Intensives Auseinandersetzen für durchdachte kundenspezifische Lösungen.

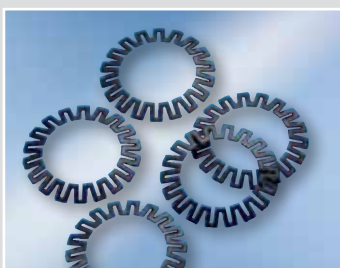
Wir haben uns darauf spezialisiert, gemeinsam mit unseren Kunden maßgeschneiderte Sonderlösungen zu entwickeln. Neue Anwendungsgebiete, wachsende Qualitäts- und Leistungsanforderungen oder spezifische Werkstoffe – in der eigenen Versuchs- und Entwicklungsabteilung erarbeiten hoch qualifizierte Ingenieure im Prozess mit dem Kunden passgenaue Lösungen, die exakt auf dessen Bedürfnisse zugeschnitten sind.

Dabei können wir auf hervorragend ausgebildete Spezialisten, modernste Konstruktionswerkzeuge, Berechnungen auf FEM-Basis, spezialisierte Fertigungsverfahren im passenden Maschinenpark und 100 Jahre Erfahrung zurückgreifen.

SCHNORR® realisiert qualitativ hochwertige Sonderfedern in Einzelfertigung oder in großen Stückzahlen ebenso wie erstklassige Standardprodukte. In hauseigenen Prüfeinrichtungen werden je nach Kundenanforderungen Stichproben-Prüfungen oder 100 % Prüfungen der Teile durchgeführt, um die geforderten Standards zu erfüllen.

**Die Anwendungsbereiche kennen keine Grenzen.
Nachfolgend sind nur einige Beispiele aufgezählt:**

- Formfedern für Bajonetteverschlüsse
- Sternfedern mit geringen Kräften
- Federn für Stoßdämpferelemente
- Spezialfedern im Motorsport
- Federkäfige und Federsäulen
- Federn für Druckbegrenzung
- Sonderfedern für Kupplungen
- Sonderfedern für Drehmomentbegrenzer





Wellfedern

Die SCHNORR GmbH ist in der Lage, Wellfedern nicht nur nach Zeichnung zu liefern, sondern diese auch nach Kundenbedürfnissen auszulegen. Wellfedern sind gewundene oder gestanzte federnde Teile, welche meist aus Flachmaterial (aber auch aus Rundmaterial) gefertigt werden.

Die Wellfeder zeigt sich bei statischem bis mittlerem dynamischen Einsatz als Platzsparwunder mit Reduktionen der Einbauhöhe von bis zu 50%. Aufgrund der speziellen Geometrie und Funktion der Wellfeder ergibt sich eine sehr geringe Hysterese im Vergleich zum Einsatz einer Tellerfeder. Für die Herstellung eignet sich eine Vielzahl von Materialien.

Die SCHNORR GmbH produziert Wellfedern in einem Abmessungsbereich von:

- Materialstärke: 0,25 – 5,00 mm
- Außendurchmesser: 5,00 – 250,00 mm
- Innendurchmesser: 2,00 – 240,00 mm

Nachfolgend einige Beispiele für Anwendungsbereiche von Wellfedern:

- Kugellager
- Automatikgetriebe
- Spannvorrichtungen



Stanzteile | Tiefziehteile | Feinschneidteile

Mit unserem Maschinenpark und unserem Know-How in der Verarbeitung von Federstählen sind wir in der Lage jegliche Stanzteile aus Federstahl und weiteren Werkstoffen nach Ihren Anforderungen zu produzieren. Hierzu zählen auch sogenannte Blattfedern.

Des Weiteren entwickeln und fertigen wir Tiefzieh- und Feinschneidteile aus verschiedensten Werkstoffen maßgeschneidert nach Ihren Anforderungen.

Auch hier realisiert SCHNORR qualitativ hochwertige Lösungen für Sie!

Nachfolgend einige Beispiele für Anwendungsbereiche Stanz- und Tiefziehteilen:

- Schwingungsdämpfer
- Federnde Abdeckbleche
- Hitzeschilder
- Haltebleche
- Sonstige Stanzteile aus Federstahl
- Tiefziehteile aus Federstahl
- Feingeschnittene Sonderteile
- Blattfedern





Sicherungsscheiben

Zusätzlich zu den auf den Seiten 29 bis 32 aufgeführten Standardabmessungen und Standardwerkstoffen, sind unsere Ingenieure und Techniker in der Lage Sicherungsscheiben mit gesonderten Abmessungen und auch Sonderwerkstoffe zusammen mit Ihnen zu entwickeln.



Spanscheiben

Zusätzlich zu den auf den Seiten 34 bis 35 aufgeführten Standardabmessungen und Standardwerkstoffen der DIN 6796 und den SCHNORR® HS-Scheiben, entwickeln wir Spanscheiben und HS-Scheiben mit gesonderten Abmessungen und Sonderwerkstoff nach Kundenanforderungen und in enger Zusammenarbeit mit unseren Kunden.



Werkstoffe

Standardwerkstoffe

• C60S (1.1211):

Bei diesem Federstahl handelt es sich um einen Qualitätsstahl nach DIN EN 10132-4. Wir verwenden diesen Federstahl ausschließlich für unsere original SCHNORR® Sicherungsscheiben und Spannscheiben nach DIN 6796.

• C67S (1.1231) und C75S (1.1248):

Diese Edelstähle nach DIN EN 10132-4 werden als Kaltband für Tellerfedern der Gruppe 1 nach DIN EN 16983 (ehemals DIN 2093) bis zu einer Dicke von $t < 1,25$ mm und für unsere Tellerfedern der Baureihe „K“ verwendet.

• 51CrV4 (1.8159):

Dieser Chrom-Vanadium legierte Edelstahl wird in gewalzter Form (nach DIN 10132-4 oder nach DIN 10089) für Tellerfedern mit einer Dicke zwischen 1,25 mm bis 6 mm verwendet. Bei Tellerdicken größer als 6 mm wird dieser Edelstahl in der Regel in geschmiedeter Form (nach DIN EN 10254) verarbeitet.

Sonderwerkstoffe für besondere Beanspruchungen

Besondere Beanspruchungen, wie erhöhte Korrosionsbelastung oder Temperaturen, können es erforderlich machen, einen Sonderwerkstoff zu verwenden. Die Zugfestigkeit dieser Werkstoffe erreicht im Allgemeinen nicht die Werte der normalen Federstähle. Dies muss bei der Federauslegung berücksichtigt werden und führt in den meisten Fällen zu einer niedrigeren Bauhöhe bei sonst maßlich gleichen Federabmessungen und damit zu einer niedrigeren Federkraft.

Korrosionsbeständige Werkstoffe

• X10 CrNi 18-8 (1.4310):

Dieser Chrom-Nickel-legierte Stahl nach DIN EN 10151 ist der meist verwendete Werkstoff für Tellerfedern bis zu einer Dicke von $t = 3,0$ mm. Für völlig amagnetische Federn eignet sich dieser Werkstoff leider nicht, da durch Kaltverformung eine leichte Magnetisierbarkeit entsteht.

• X7 CrNiAl 17-7 (1.4568):

Bei diesem Stahl nach DIN EN 10151 handelt es sich um einen ausscheidungshärtbaren Federstahl der bis zu einer Dicke von ca. 2,5 mm im kaltverfestigten Zustand verarbeitet wird. Auch bei diesem Werkstoff entsteht durch die Kaltverformung eine geringe Magnetisierbarkeit.

• X5 CrNiMo 17-12-2 (1.4401):

Die Festigkeit liegt bei diesem Stahl nach DIN EN 10151 etwas niedriger als bei den beiden vorgenannten Stählen. Dagegen bietet er eine höhere Korrosionsbeständigkeit und geringere Magnetisierbarkeit. Dieses Material ist in Kleinmengen sehr schwer zu beschaffen und wird daher nur selten verwendet.

• X5 CrNi 18-10 (1.4301):

Dieser Stahl zählt wie der 1.4310 zu den austenitischen Federstählen nach DIN 10151. Er erreicht aufgrund seines stabilen Austenits bei gleichem Prozentsatz an Kaltverfestigung niedrigere Festigkeitswerte im Vergleich zum 1.4310. Besitzt jedoch eine bessere Korrosionsbeständigkeit und ist der am häufigsten verwendete austenitische Stahl.

Warmfeste Werkstoffe

• X22 CrMoV 12-1 (1.4923):

Dieser vergütbare Chrom-Molybdän-Vanadium-Stahl nach DIN EN 10269 hat sich für den Einsatz von warmfesten Tellerfedern sehr gut bewährt.

• X39 CrMo 17-1 (1.4122):

Hier handelt es sich um einen Chrom-Molybdän-legierten vergütbaren Stahl nach DIN EN 10088-2. Auch dieser Werkstoff hat sich für den Einsatz von warmfesten Tellerfedern sehr gut bewährt.

Bitte beachten Sie, dass beide genannten Stähle nicht als korrosionsbeständige Stähle gelten.

Amagnetische und korrosionsbeständige Werkstoffe

• CuSn 8 (2.1030):

Zinnbronze nach DIN EN 1654 ist eine Legierung aus Kupfer und Zinn, die ihre Federeigenschaften durch Kaltverformung erhält. Bitte beachten Sie, dass die Festigkeitswerte und die daraus resultierenden Federkräfte wesentlich niedriger sind als beim Standardmaterial.

• CuBe 2 (2.1247):

Kupfer-Beryllium nach DIN EN 1654 ist ein hervorragender Federwerkstoff, der sich für extrem tiefe Temperaturen bis in die Nähe des absoluten Nullpunktes eignet.

Diese Kupferlegierungen sind absolut amagnetisch und haben eine sehr gute elektrische Leitfähigkeit. Des Weiteren weisen sie gegen viele Medien eine hohe Korrosionsbeständigkeit auf.

Warmfeste Sonderwerkstoffe mit sehr guter Korrosionsbeständigkeit

Aufgrund ihrer Zusammensetzung weisen diese Nickel-Basis-Legierungen eine hervorragende Beständigkeit gegen sehr viele Medien auf. Leider sind sie teuer und oft schwer zu beschaffen. Da diese Werkstoffe häufig unter extremen Betriebsbedingungen eingesetzt werden, kann ein mögliches Kriechen unter Last zu einem Bauhöhenverlust/Kraftverlust der Tellerfeder führen. Dieses Kriechen ist eine Funktion von Temperatur, Zeit und Spannung. Eine Tellerfeder kann z. B. bei höheren Temperaturen eingesetzt werden, wenn entweder die Beanspruchung niedrig gewählt wird oder die Haltezeit entsprechend kurz ist. Eine maximale Einsatztemperatur kann deshalb nicht angegeben werden. Die in der Werkstoff-Übersichtstabelle angegebenen Werte können deshalb nur als Richtwert dienen.

• NiCr 15 Fe 7 TiAl (INCONEL X 750) (2.4669) und NiCr 19 NbMo (INCONEL 718) (2.4668):

Diese Nickel-Chrom-Legierungen sind praktisch kobaltfrei und werden aus diesem Grund oft in der Reaktortechnik verwendet.

Darüber hinaus verarbeiten wir im Hause SCHNORR® weitere Sonderwerkstoffe, die hier nicht im Einzelnen aufgelistet sind. Bei Fragen zu Sonderwerkstoffen wenden Sie sich bitte an unsere technische Abteilung.



Wir agieren nachhaltig inklusive Zertifizierung.

nach DIN 14001 und EMAS

Werkstoffe – Übersichtstabelle

Kurzname	AISI ASTM	W.-Nr.	Norm	Chemische Zusammensetzung in Gewichts-%					
				C	Si	Mn	P max.	S max.	Cr
Stähle für normale Beanspruchung									
Standardwerkstoff									
C 60S	1060	1.1211	DIN EN 10132-4	0,57...0,65	0,15...0,35	0,60...0,90	0,025	0,025	max. 0,40
C 67S	1070	1.1231	DIN EN 10132-4	0,65...0,73	0,15...0,35	0,60...0,90	0,025	0,025	max. 0,40
C 75S	1078	1.1248	DIN EN 10132-4	0,70...0,80	0,15...0,35	0,60...0,90	0,025	0,025	max. 0,40
51 CrV 4	6150	1.8159	DIN EN 10132-4	0,47...0,55	max. 0,40	0,70...1,10	0,025	0,025	0,90...1,20
Sonderwerkstoffe für besondere Beanspruchung									
Korrosionsbeständige Stähle									
X 10 CrNi 18-8	301	1.4310	DIN EN 10151	0,05...0,15	max. 2,0	max. 2,0	0,045	0,015	16,0...19,0
X 7 CrNiAl 17-7	631	1.4568	DIN EN 10151	max. 0,09	max. 0,7	max. 1,0	0,040	0,015	16,0...18,0
X 5 CrNiMo 17-12-2	316	1.4401	DIN EN 10151	max. 0,07	max. 1,0	max. 2,0	0,045	0,015	16,5...18,5
X 5 CrNi 18-10	304	1.4301	DIN EN 10151	max.0,07	max. 1,0	max. 2,0	0,045	0,015	17,5...19,5
Warmfeste Stähle									
X 22 CrMoV 12-1	-	1.4923	DIN EN 10269	0,18...0,24	max. 0,5	0,40...0,90	0,025	0,015	11,0...12,5
X 39 CrMo 17-1	-	1.4122	DIN EN 10088-1	0,33...0,45	max. 1,0	max. 1,5	0,040	0,03	15,5...17,5
Kupferlegierungen				Sn	P	Be	Ni + Co	Cu	
CuSn 8	-	2.1030	DIN EN 1654	7,5...8,5	0,01...0,4	-	-	Rest	
CuBe 2	-	2.1247	DIN EN 1654	-	-	1,8...2,1	max. 0,3	Rest	
Nickel- und Kobaltlegierungen				Ni	Cr	Co	Ti	Al	C
NiCr 15 Fe 7 Ti Al	688	2.4669	DIN EN 10302	70,0 min.	14,0...17,0	1,0 max.	2,25...2,75	0,40...1,00	0,08 max.
(Inconel X 750)	5542L (AMS)								
NiCr 19 NbMo	5596J (AMS)	2.4668	DIN EN 10302	50,0...55,0	17,0...21,0	1,0 max.	0,70...1,15	0,3...0,7	0,02...0,08
(Inconel 718)									
Nickel- und Kobaltlegierungen (Fortsetzung)				S	P	B	Nb + Ta	Mo	W
NiCr 15 Fe 7 Ti Al	688	2.4669		0,015 max.	0,02 max.	-	0,7...1,2	-	-
(Inconel X 750)	5542L (AMS)								
NiCr 19 NbMo	5596J (AMS)	2.4668		0,015 max.	0,015 max.	0,006 max.	4,8...5,5	2,8...3,3	
(Inconel 718)									

					Physikalische und mechanische Eigenschaften			
V	Mo	Ni	N		E-Modul in kN/mm ² bei RT	Einsatz- temperatur C°	Dicken- bereich mm	Beschaffung
-	max. 0,10	max. 0,40			206	-20...+100	0,2...7,0	leicht
-	max. 0,10	max. 0,40			206		0,1...2,5	leicht
-	max. 0,10	max. 0,40			206	-20...+100	0,1...1,5	leicht
0,10...0,25	max. 0,10	max. 0,40			206	-50...+200	0,3...80	leicht
-	max. 0,8	6,0...9,5		-	190	-200...+200	0,2...2,5	leicht
-	-	6,5...7,8		-	195	-200...+300	0,2...4,0	erschwert
-	2,0...2,5	10,0...13,0		max. 0,11	180	-200...+200	0,2...1,6	schwierig
-	-	8,0...10,5		max. 0,11	185	-200...+200	0,2...1,6	erschwert
0,25...0,35	0,80...1,20	0,30...0,80			216	-50...+500	1,5...20	erschwert*
-	0,80...1,30	max. 1,0			215	-50...+400	0,3...6,0	erschwert*
					115	-50...+100	0,1...6,0	leicht
					135	-260...+200	0,1...2,5	leicht
Si	Mn	Fe	Cu	Zr				
0,50 max.	1,0 max.	5,0...9,0	0,5 max.	-	214	-200...+600	bis 6,35	schwierig*
0,35 max.	0,35 max.	Rest	0,2 max.	-	199	-200...+600	bis 6,35	schwierig*

Bei den aufgeführten maximalen Einsatztemperaturen muss berücksichtigt werden, dass das Setzmaß der Federn abhängig von der Höhe der auftretenden Spannungen und von der Einsatzzeit auf Temperatur ist. Es ist außerdem zu beachten, dass mit zunehmender Temperatur das Elastizitätsmodul des Werkstoffes und die Festigkeit abnimmt. Die Bereiche für Einsatztemperatur und Dicken können nur als Anhaltswerte dienen. Bei warmfesten Stählen weichen Wärmebehandlung und Härte von den Angaben in den genannten Normen ab. Bei Fragen zur Werkstoffauswahl wenden Sie sich bitte an unsere technische Abteilung.

* Bitte beachten Sie bei diesen Werkstoffen die Mindestabnahmemengen

Oberflächen

Korrosionsschutz

Tellerfedern werden zum Großteil unter korrosiven Betriebsbedingungen eingesetzt. Bei Verwendung in Außenbereichen greifen Kondens-, Regen-, Fluss- und Meerwasser den Federstahl an.

Weitere Anwendungen findet man im Fahrzeugbau, in der Nahrungsmittelindustrie, in Haushaltsgeräten (z. B. Waschmaschinen), im Brückenbau, in der Luftfahrtindustrie und vielen mehr.

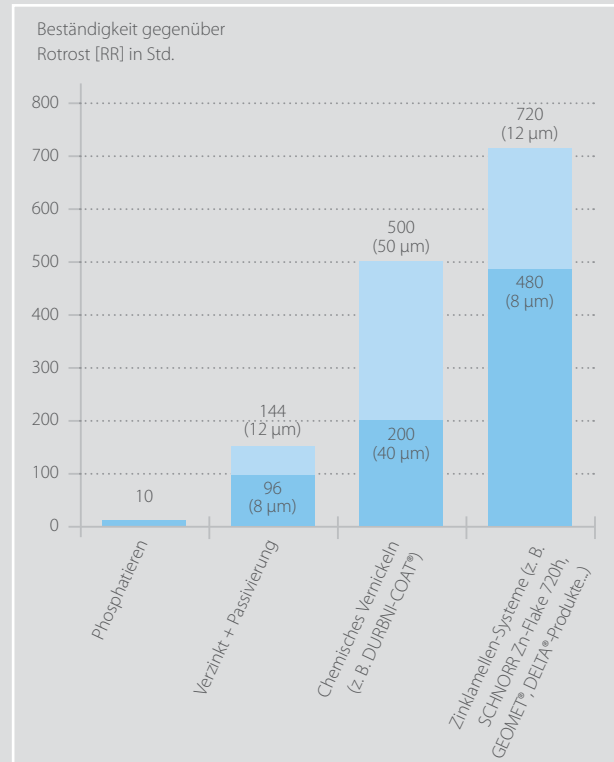
Hier kommen neben wässrigen bzw. chloridhaltigen Lösungen, Säuren und Laugen mit unterschiedlichen Konzentrationen mit der Tellerfeder in Berührung.

Die gängigen Standardwerkstoffe bieten hierfür keinen ausreichenden Schutz gegen Korrosion.

Aus diesem Grunde müssen Tellerfedern aus Standardstählen durch geeignete Oberflächenbehandlungen gegen Korrosionsangriffe geschützt werden.

Die in den nachfolgenden Tabellen dargestellten Kriterien sollen Ihnen dabei helfen, den geeigneten Oberflächenschutz für die Tellerfedern in Ihrer Anwendung zu finden.

Oberflächen im Salzsprüh-Nebeltest nach DIN EN ISO 9227



Oberflächensysteme**	Schichtdicke in (µm)	Abmessung in (mm)	Salzsprüh-Nebeltest DIN 9227 in Std.*	Temperaturbeständigkeit (°C)*	Meerwasser-Einsatz	Gleichmäßige Beschichtung	Witterungsbeständigkeit	Beständigkeit gemäß VDA 621-421	Reibwerte einstellbar	Inländische Normen	Ausländische Normen	Kunden- und Werknormen
Phosphatieren	8 - 10	De < 600	10	RT	-	+	-	-	N	DIN EN 12476	DIN EN 12476	BOSCH, MIL, DBL
Verzinkt + Passivierung	8 - 12	Ø 10-125 problematisch: < Ø 10 u. sehr dünne TF	96 - 144	150	-	-	o	o	J	DIN EN ISO 12683, DIN 50961	DIN EN ISO 12683, ASTM B 695-04	
Chemisches Vernickeln	40 - 50	De < 1000	200 - 500	155	-	+	o	o	J	DIN EN ISO 4527	DIN EN ISO 4527	
Zinklamellen-Systeme	8 - 10	De < 1000 problematisch: < Ø 10 u. sehr dünne TF	480 - 720	250 - 300	+	+	+	+	J	DIN EN ISO 10683	DIN EN ISO 10683, ASTM F 1136, MIL, DIN EN 13858	Alle gängigen Automobil- normen, VDA 235-104

gut (+); mittel (o); schlecht (-)

* Bei extremen Anforderungen an die Beständigkeit bieten wir entsprechende korrosionsbeständige Werkstoffe an.

** Weitere Oberflächen bieten wir Ihnen gerne auf Anfrage an. Bitte kontaktieren Sie unsere technische Abteilung.



ANZIEHMOMENTE ORIGINAL SCHNORR® SICHERUNGSSCHEIBEN GESCHWÄRZT

Die Tabelle gilt für Schaftschrauben mit metrischem Regelgewinde nach DIN ISO 262, Kopfabmessungen von Sechskantschrauben nach DIN EN ISO 4014-4018, Schrauben mit Außensechsrund nach DIN 34800, sowie Zylinderschrauben nach DIN EN ISO 4762 und Bohrung „mittel“ nach DIN EN 20273.

Alle Angaben dienen als unverbindliche Richtwerte!

Nenngröße Schraube	Anziehmomente M_A in Nm für $\mu_k = \mu_G = 0,14$			
	Typ S		Typ VS	
	Festigkeitsklasse			
	5.8	8.8	10.9	12.9
M 4	1,7	3,6	5,3	6,2
M 5	3,3	7,2	10,5	12,3
M 6	5,7	12,4	18,2	21,2
M 7	-	20,6	30,3	35,4
M 8	13,9	30,0	44,1	51,6
M 10	27,8	59,4	86,9	102,3
M 12	47,3	102,3	150,7	176,0
M 14	75,9	162,8	239,8	280,5
M 16	117,7	253,0	371,8	434,5
M 18	162,8	361,9	515,9	603,9
M 20	229,9	510,4	727,1	850,3
M 22	310,2	697,4	994,4	1162,7
M 24	394,9	877,8	1249,6	1461,9
M 27	583,0	1293,6	1841,4	2154,9
M 30	790,9	1756,7	2501,4	2928,2
M 33	1072,5	2377,1	3385,8	3961,1
M 36	1378,3	3055,8	4352,7	5094,1

ANZIEHMOMENTE ORIGINAL SCHNORR® SICHERUNGSSCHEIBEN MECHANISCH VERZINKT & ZINKLAMELLEN-SYSTEME

Die Tabelle gilt für Schaftschrauben mit metrischem Regelgewinde nach DIN ISO 262, Kopfabmessungen von Sechskantschrauben nach DIN EN ISO 4014-4018, Schrauben mit Außensechsrund nach DIN 34800, sowie Zylinderschrauben nach DIN EN ISO 4762 und Bohrung „mittel“ nach DIN EN 20273.

Alle Angaben dienen als unverbindliche Richtwerte!

Nenngröße Schraube	Anziehmomente M_A in Nm für $\mu_k = \mu_G = 0,10$			
	Typ S		Typ VS	
	Festigkeitsklasse			
	5.8	8.8	10.9	12.9
M 4	1,3	2,9	4,3	5,0
M 5	2,6	5,7	8,4	9,8
M 6	4,5	9,9	14,5	16,9
M 7	-	16,3	23,9	27,9
M 8	11,0	23,8	35,0	40,9
M 10	22,1	47,3	69,3	80,3
M 12	37,4	80,3	118,8	138,6
M 14	60,5	128,7	189,2	221,1
M 16	92,4	198,0	290,4	339,9
M 18	128,7	284,9	405,9	475,2
M 20	180,4	399,6	568,7	665,5
M 22	242,0	544,5	774,4	906,4
M 24	310,2	687,5	979,0	1145,1
M 27	455,4	1006,5	1434,4	1678,6
M 30	619,3	1370,6	1952,5	2284,7
M 33	836,0	1846,9	2631,2	3078,9
M 36	1076,9	2380,4	3390,2	3967,7

ANZIEHMOMENTE ORIGINAL SCHNORR® SICHERUNGSSCHEIBEN ROSTBESTÄNDIG

Die Tabelle gilt für Schaftschrauben mit metrischem Regelgewinde nach DIN ISO 262, Kopfabmessungen von Sechskantschrauben nach DIN EN ISO 4014-4018, Schrauben mit Außensechsrund nach DIN 34800, sowie Zylinderschrauben nach DIN EN ISO 4762 und Bohrung „mittel“ nach DIN EN 20273 aus A2/A4.

Alle Angaben dienen als unverbindliche Richtwerte!

Nenngröße Schraube	Anziehmomente M_A in Nm für $\mu_k = \mu_G = 0,20$		
	Typ S		Typ VS
	Festigkeitsklasse		
	50	70	80
M 4	1,1	1,2	1,8
M 5	1,4	2,9	3,9
M 6	2,6	5,6	7,6
M 7	4,5	9,7	13,0
M 8	11,1	23,5	31,6
M 10	22,3	48,4	63,8
M 12	38,3	81,4	110,0
M 14	61,6	130,9	174,9
M 16	94,6	201,3	269,5
M 18	134,2	286,0	380,6
M 20	190,3	407,0	543,4
M 22	249,7	536,8	715,0
M 24	312,4	668,8	891,0
M 27	463,1	-	-
M 30	628,1	-	-
M 33	856,9	-	-
M 36	1097,8	-	-

Fragebogen zur Auslegung von Tellerfedern

1. Art der Maschine bzw. Anlage:

2. Zweck der Federn:

Einzelfeder Federsäule [____ Lage(n) seriell | ____ -fach parallel geschichtet]

3. Abmessung der Tellerfeder (Minimum und Maximum):

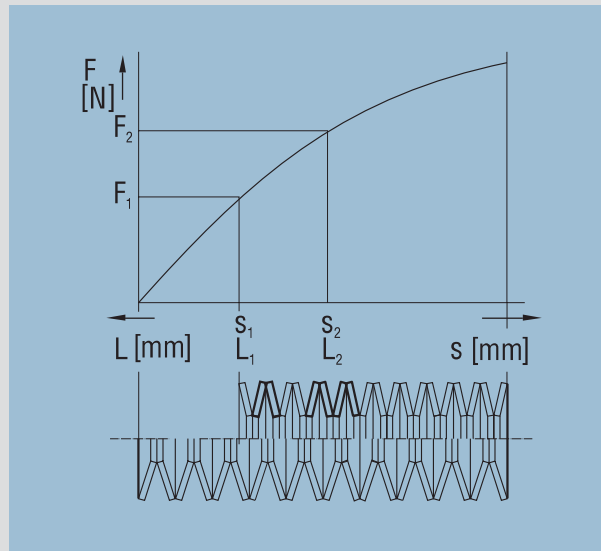
Aussendurchmesser $D_e =$ mm

Innendurchmesser $D_i =$ mm

Dicke $t =$ mm

Reduzierte Dicke $t' =$ mm

Bauhöhe $l_o =$ mm



4. Einbauraum (max. D_e , min. D_i und max. Länge):

Aussendurchmesser $D_e =$ mm

Innendurchmesser $D_i =$ mm

Länge $L =$ mm

5. Kräfte und Federwege:

Einbaulänge

Federweg

Federkraft

Hub Δs ($L_1 - L_n$)

$L_1 =$ mm

$s_1 =$ mm

$F_1 =$ N

$L_1 - L_2 =$ mm

$L_2 =$ mm

$s_2 =$ mm

$F_2 =$ N

$L_1 - L_3 =$ mm

$L_3 =$ mm

$s_3 =$ mm

$F_3 =$ N

6. Art der Belastung statisch dynamisch

7. Belastungsverlauf stoßartig sinusförmig

8. Erwünschte Anzahl Lastwechsel:

9. Betriebstemperatur (an der Feder): °C

10. Führung innen aussen

11. Lage der Feder bzw. Säule vertikal horizontal

12. Ist ein besonderer Korrosionsschutz erforderlich? nein ja

13. Angreifendes Medium:

14. Sonst. Bemerkungen:

15. Voraussichtlicher Jahresbedarf:

Ansprechpartner:

Telefon:

Email:

Firmenstempel, Unterschrift



SCHNORR GmbH

Stuttgarter Straße 37
71069 Sindelfingen
Tel.: +49 (0)7031 302-0
Fax: +49 (0)7031 382-600
mail@schnorr.de
www.schnorr-group.com

Kontaktdaten



Zertifizierungen:

IATF 16949:2016
ISO 14001-2015
EMAS 1221/2009
AD-MERKBLATT W0/TRD 100
ISO 45001

Zertifizierungen



SCHNORR[®]
DISC SPRING ENGINEERING