

Gelenkköpfe mit Gleitlagerung Innengewinde, Edelstahl, DIN ISO 12240-1 wartungsfrei

Artikelbeschreibung/Produktabbildungen



Beschreibung

Werkstoff:

Gehäuse geschmiedeter Edelstahl 1.4057.

Gelenkkugel 1.4034 gehärtet und geschliffen.

Lagerschale rostfreier Stahl 1.4571.

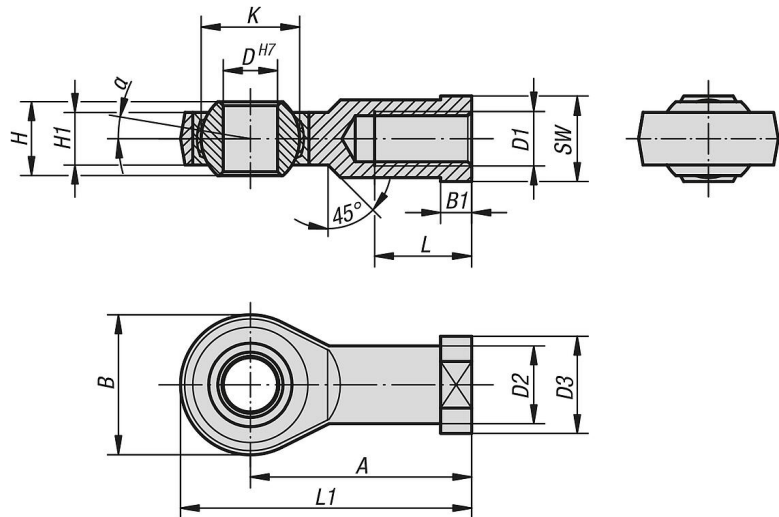
Ausführung:

poliert.

Hinweis:

Die Gleitlagerung der Gelenkköpfe ist wartungsfrei. Die Anschlussmaße entsprechen DIN 648 Formreihe KJ.

Zeichnungen



Artikelübersicht

Gelenkköpfe mit Gleitlagerung Innengewinde, Edelstahl, DIN ISO 12240-1 wartungsfrei

Bestellnummer	Ausführung 2	A	B	B1	D	D1	D2	D3	H	H1	K	L	L1	α	SW	Tragzahlen dynamisch kN	Tragzahlen statisch kN
K2082.05	Rechtsgewinde	27	18	4	5	M5	8,5	11	8	6	11,11	10	36	13	9	5,7	6
K2082.06	Rechtsgewinde	30	20	5	6	M6	10	13	9	6,75	12,7	12	40	13	11	7,2	7,65
K2082.08	Rechtsgewinde	36	24	5	8	M8	12,5	16	12	9	15,875	16	48	14	14	11,6	12,9
K2082.10	Rechtsgewinde	43	28	6,5	10	M10	15	19	14	10,5	19,05	20	57	13	17	14,5	18
K2082.10125	Rechtsgewinde	43	28	6,5	10	M10x1,25	15	19	14	10,5	19,05	20	57	13	17	14,5	18
K2082.12	Rechtsgewinde	50	32	6,5	12	M12	17,5	22	16	12	22,225	22	66	13	19	17	24
K2082.12125	Rechtsgewinde	50	32	6,5	12	M12x1,25	17,5	22	16	12	22,225	22	66	13	19	17	24
K2082.16	Rechtsgewinde	64	42	8	16	M16	22	27	21	15	28,575	28	85	15	22	28,5	39
K2082.1615	Rechtsgewinde	64	42	8	16	M16x1,5	22	27	21	15	28,575	28	85	15	22	28,5	39
K2082.20	Rechtsgewinde	77	50	10	20	M20	27,5	34	25	18	34,925	33	102	14	30	42,5	57
K2082.22	Rechtsgewinde	84	54	12	22	M22	30	38	28	20	38,10	37	111	15	32	57	68
K2082.25	Rechtsgewinde	91	60	12	25	M24	33,5	42	31	22	42,86	42	124	15	36	68	85
K2082.30	Rechtsgewinde	110	70	15	30	M30	40	50	37	25	50,8	51	145	17	41	88	114
K2082.051	Linksgewinde	27	18	4	5	M5	8,5	11	8	6	11,11	10	36	13	9	5,7	6

Gelenkköpfe mit Gleitlagerung Innengewinde, Edelstahl, DIN ISO 12240-1 wartungsfrei

Artikelübersicht

Bestellnummer	Ausführung 2	A	B	B1	D	D1	D2	D3	H	H1	K	L	L1	α	SW	Tragzahlen dynamisch kN	Tragzahlen statisch kN
K2082.061	Linksgewinde	30	20	5	6	M6	10	13	9	6,75	12,7	12	40	13	11	7,2	7,65
K2082.081	Linksgewinde	36	24	5	8	M8	12,5	16	12	9	15,875	16	48	14	14	11,6	12,9
K2082.101	Linksgewinde	43	28	6,5	10	M10	15	19	14	10,5	19,05	20	57	13	17	14,5	18
K2082.101251	Linksgewinde	43	28	6,5	10	M10x1,25	15	19	14	10,5	19,05	20	57	13	17	14,5	18
K2082.121	Linksgewinde	50	32	6,5	12	M12	17,5	22	16	12	22,225	22	66	13	19	17	24
K2082.121251	Linksgewinde	50	32	6,5	12	M12x1,25	17,5	22	16	12	22,225	22	66	13	19	17	24
K2082.161	Linksgewinde	64	42	8	16	M16	22	27	21	15	28,575	28	85	15	22	28,5	39
K2082.16151	Linksgewinde	64	42	8	16	M16x1,5	22	27	21	15	28,575	28	85	15	22	28,5	39
K2082.201	Linksgewinde	77	50	10	20	M20	27,5	34	25	18	34,925	33	102	14	30	42,5	57
K2082.221	Linksgewinde	84	54	12	22	M22	30	38	28	20	38,10	37	111	15	32	57	68
K2082.251	Linksgewinde	91	60	12	25	M24	33,5	42	31	22	42,86	42	124	15	36	68	85
K2082.301	Linksgewinde	110	70	15	30	M30	40	50	37	25	50,8	51	145	17	41	88	114