

1

2

3

4

5

6

A

A

B

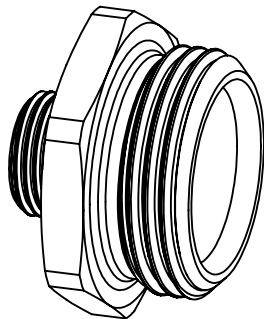
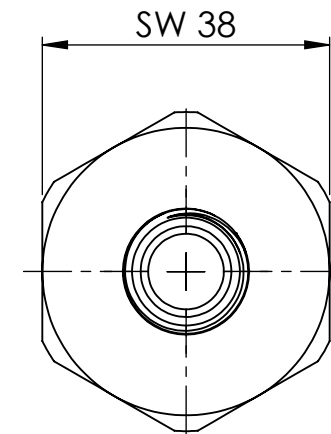
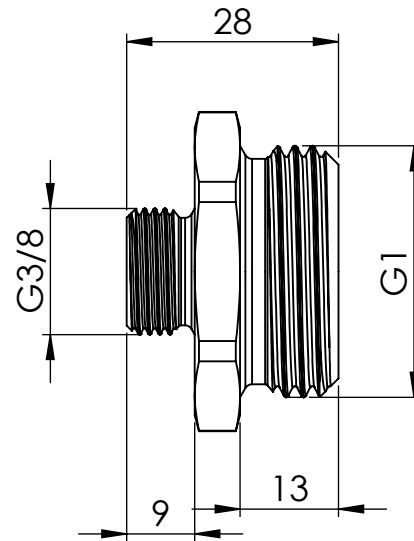
B



C

C

D

D



Gewinde nach ISO 228-1/Tol. Klasse A thread according to ISO 228-1/class A				Allgemeintoleranzen DIN ISO 2768-mK		 DIN 6 T1 - Proj.methode 1		Maßstab: 1:1		Gewicht: 94.97	
				Unbemaßte Ws-Kanten DIN 6784				Datum		Name	
				Erstellt		02.03.2016		P.Slavic		Doppelgewindenippel double nipple	
				Gepr.							
				Norm.							
										Artikelnummer: 134118	
										Status Format A4	
										Version Blatt / von 2 / 2	
Zust. Änderungen				Datum		Name		Typ-Nr.: MS252381 Sonntag, 4. September 2016			
								 Schützenstraße 27, 72574 Bad Urach Telefon: 07125 9497-0			

1

2

3

4

5

6