

SmartFil - Art.-Nr.: 64 650 100

- » Profigerät
- » Sicherer Filterwechsel



Anwendung

- » Mittlere Rauch-/Staubmengen
- » Regelmäßiger Einsatz
- » Wechselnde Arbeitsplätze

Nutzen

- » Weniger Nachführen des Absaugarmes durch strömungsoptimiertes Design der Absaughaube
- » Erhöhte Sicherheit durch Filterüberwachung
- » Erhöhte Sicherheit durch kontaminationsfreien Filterwechsel
- » Hohe Wirtschaftlichkeit durch große Kapazität und lange Standzeiten der Filter

Eigenschaften

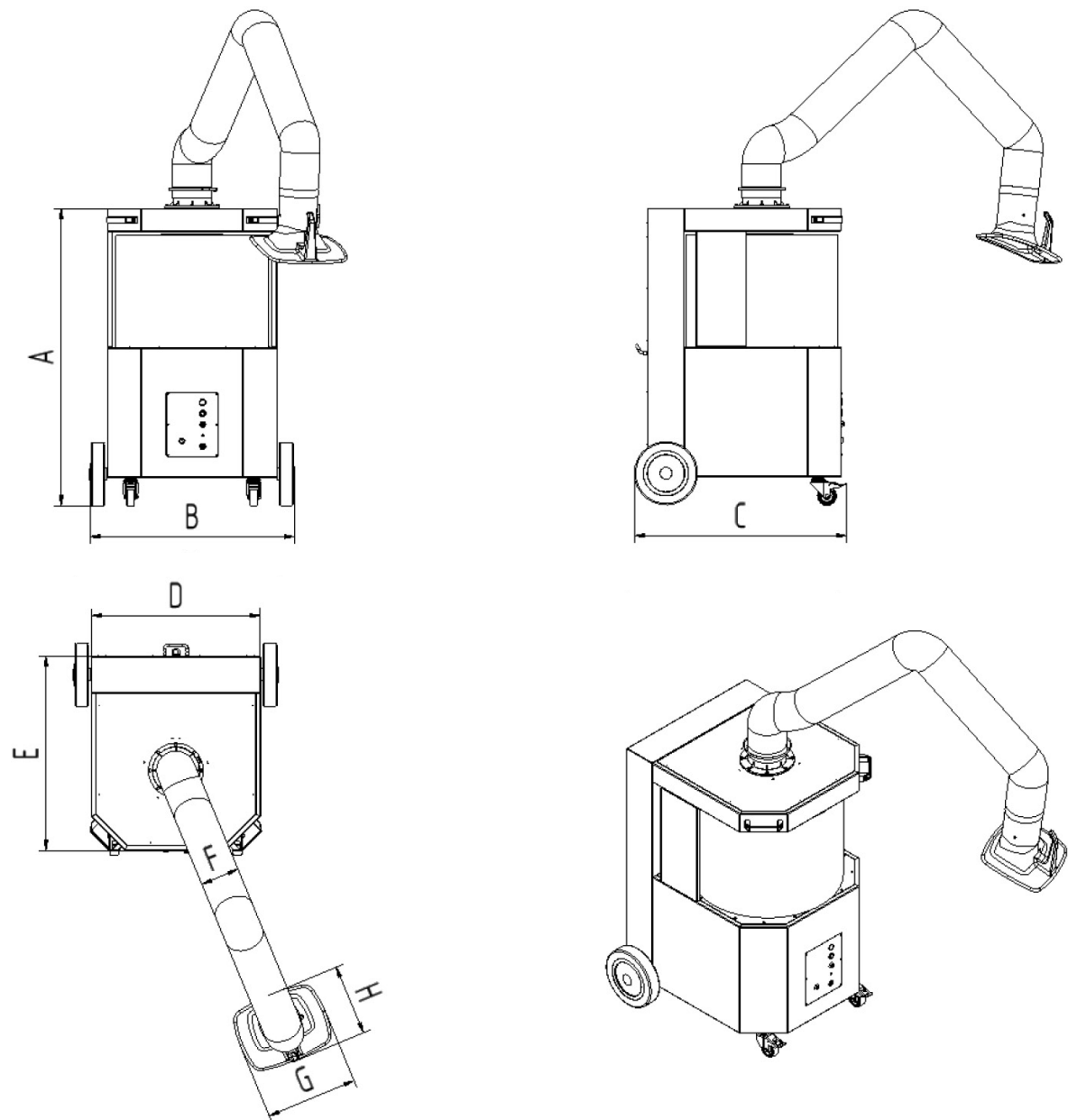
- » 360 Grad drehbare Absaughaube mit Drosselklappe
- » 25m² Filterfläche
- » Kompakte und stabile Bauweise
- » Start/Stop-Automatik (optional)
- » Arbeitsplatzbeleuchtung (optional)
- » Absaugarm 2 m

Zusatzausstattung

- » Start/Stop-Automatik
- » Arbeitsplatzbeleuchtung inkl. Ein/Aus an der Absaughaube

Technische Daten

Art.-Nr.	64 650 100
Filter	
Filterstufen	2
Filterverfahren	Einwegfilter
Filterfläche	25 m ²
Filtertyp	Safe Change Filter
Filtermaterial	Polyestervlies
Abscheidegrad	≥ 99.5 %
Filterklasse	E12
Zusätzliche Filter	Vorfilter (Alugestrick)
Grunddaten	
Absaugleistung	1100 m ³ /h
Gewicht	131 kg
Motorleistung	1.5 kW
Anschlussspannung	3 x 400 V / 50 Hz
Nennstrom	3.1 A
Steuerspannung	24 V, DC
Schalldruckpegel	70 dB(A)
Zusatzinformationen	
Ventilator typ	Radialventilator
Absaugarm Typ	Schlauchausführung
Länge Absaugarm	2 m



Technische Daten

Abmessungen	
A	1169 mm
B	795 mm
C	836 mm
D	667 mm
E	764 mm
F	150 mm
G	360 mm
H	295 mm