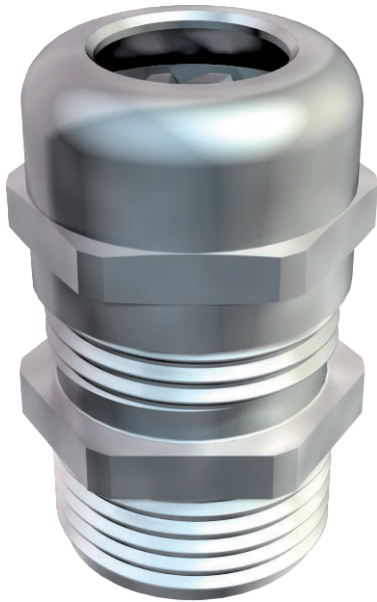


Technisch specificatieblad

Dopmoerwartel, PG-schroefdraad lang, vernikkeld

Artikelnr. 2085755



Wartelsysteem in dopmoermodel met groot afdichtbereik en trekcontasting en torsiebeveiliging voor hoge dichtheidseisen met lange PG-schroefdraad conform DIN 40430, voor dickere wanddiktes in combinatie met borgmoer.

Kleminzet van polyamide.

Dichtring van chloropreen-/nitrilrubber.

Met voorgemonteerde O-ring op de schroefdraad.

Beschermingsgraad IP68 bij 5 bar/1h.

Getest volgens VDE 0619.

Met lang schroefdraad.

* Prijzen volgens DEL-notering.



CuZn	Messing
N	vernikkeld

Stamgegevens

Bestelnr.	2085755
Type	V-TEC L PG13 MS
Omschrijving 1	Wartel met lange tap
Omschrijving 2	trekcontasting IP68
Dimensie	PG13,5
Materiaal	Messing
Materiaal-afk.	CuZn
Oppervlak	vernikkeld
Oppervlak afk.	N
Kleinste verkoop-eenheid (VG)	50,00 Stuk
Gewicht	3,03 kg/100 st.

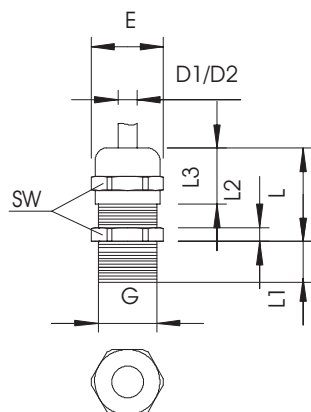
Technisch specificatieblad

Dopmoerwartel, PG-schroefdraad lang, vernikkeld

Artikelnr. 2085755



Technische gegevens



Afmeting E	24,40 mm
Afmeting L max.	25,00 mm
Afmeting l1	10,00 mm
Afmeting L2	3,50 mm
Afmeting L3	16,00 mm
SW	22,00 mm
Uitvoering	recht
Soort afdichting	Dichtring
Doorbuigbescherming	<input type="checkbox"/>
Afdichtbereik D	5,00 - 12,00 mm
Afdichtbereik D explosie veilig	0,32 - 0,47 in <input type="checkbox"/>
Wartel voor platte kabel	<input type="checkbox"/>
Voor Ex-zone	zonder
voor Ex-zone gas	zonder
voor Ex-zone stof	zonder
Schroefdraad	Pg 13,5
Soort schroefdraad	PG
Lengte schroefdraad	10,00 mm
Nominale schroefdraadmaat	13,50
Glasvezelversterkt	<input type="checkbox"/>
Halogeenvrij	<input type="checkbox"/>
Meervoudig dichtingsinzetstuk	<input type="checkbox"/>
Met borgmoer	<input type="checkbox"/>
Slagvast	<input type="checkbox"/>
Beschermingsgraad	IP68
Deelbare wartel	<input type="checkbox"/>
Temperatuurbereik	-20,00 - 100,00 °C
Trekontl. en torsiebeveiliging D2	6,00 - 12,00 mm
Trekontlastingsmogelijkheid	<input checked="" type="checkbox"/>