

Technisch specificatieblad

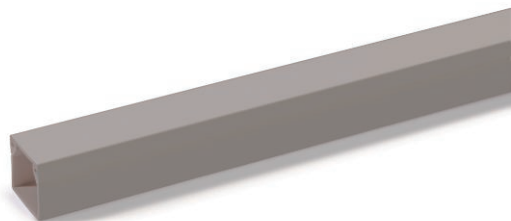
Installatiekanaal LE 40, kanaalbreedte 40

Artikelnr. 6130047



Installatiekanaal LE voor verborgen kabelgeleiding binnen.

Kanaal met vloerperforatie voor de montage. Moeilijk ontvlambaar en zelfdovend na verwijdering van een inwerkende vlam. Richtingsveranderingen met de hulpstukken uitvoeren en gooteinden met de eindstukken afsluiten.



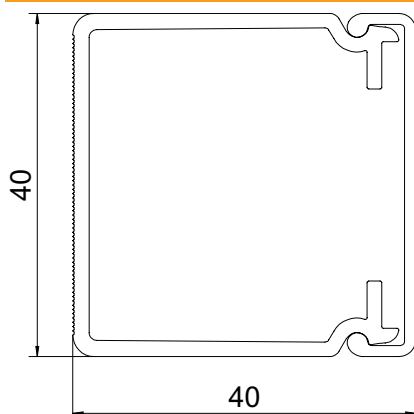
PVC Polyvinylchloride

Producttekst normen	Getest conform NEN-EN 50085-1 en NEN-EN 50085-2-1.
Producttekst inhoud pakket	Kanaal en deksel als set.

Stamgegevens

Bestelnr.	6130047
Type	LE 4040 sgr
Dimensie	2000x40x40
Kleur	steengrijs
RAL-nummer	7030
Materiaal	Polyvinylchloride
Materiaal-afk.	PVC
Kleinste verkoop-eenheid (VG)	48 m
Gewicht	39,10 kg/100 m

Technische gegevens



Lengte	2.000,00 mm
Breedte	40,00 mm
Zijhoogte	40,00 mm
Type bevestiging	Bodemperforatie
Halogeenvrij	<input type="checkbox"/>
Kabelklem	<input type="checkbox"/>
Kanaalverbinder	<input type="checkbox"/>
Beschermfolie	<input type="checkbox"/>