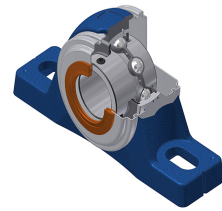


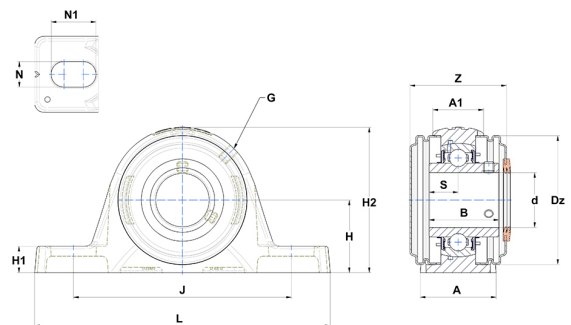
Technisches Datenblatt PDF

UCPLE211CC



Gehäuselagereinheiten

| Technische Eigenschaften | |
|--------------------------|-----------|
| A | 60 mm |
| A1 | 39,50 mm |
| B | 55,60 mm |
| d | 55 mm |
| Dz | 110 mm |
| G | M6x1 |
| H | 61,30 mm |
| H1 | 23,20 mm |
| H2 | 128 mm |
| J | 170,50 mm |
| L | 219,50 mm |
| N | 18 mm |
| N1 | 26 mm |
| s1 | 27,80 mm |
| S | 22,20 mm |
| Z | 78,90 mm |



| Produktleistung | |
|-----------------|----------|
| C | 43,55 kN |
| C0 | 29,20 kN |
| T min. | -20 °C |
| T max. | 100 °C |

| Andere Merkmale | |
|---|----------|
| Gewicht | 3,67 kg |
| Empfohlenes Anzugsmoment für Befestigungsschraube | 22 Nm |
| Bezeichnung des Gehäuses | PLE211N |
| Bezeichnung des Lagers | UC211G2 |
| Bezeichnung der geschlossenen Endabdeckung | SCC211 |
| Bezeichnung der offenen Endabdeckung | SCO21155 |