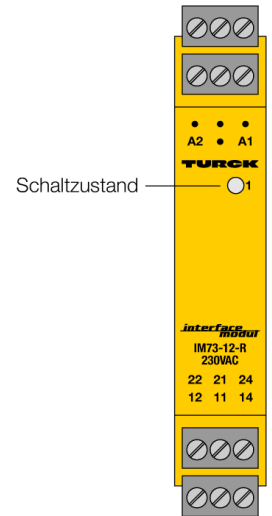
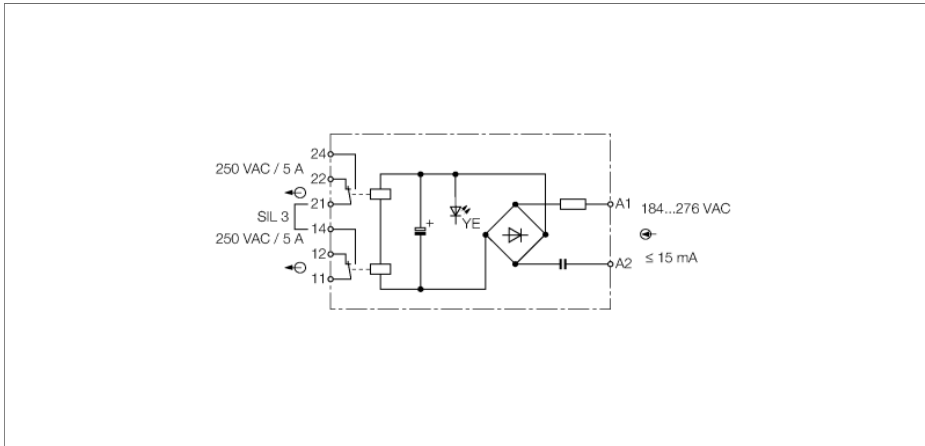


**Relaiskoppler
1-kanalig
IM73-12-R/230VAC**



Der 1-kanalige Relaiskoppler des Typs IM73-12-R/230VAC eignet sich insbesondere als Koppel-Baustein zur sicheren galvanischen Trennung von binären Signalen.

Auf der Ausgangsseite weist der Koppler zwei synchrongesteuerte Relais mit je einem Umschalter auf.

Für den Einsatz in SIL3-Schaltkreisen sind folgende Rahmenbedingungen zu beachten:

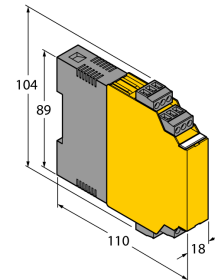
- Steuert das Ausgangsrelais direkt ein Schütz an, ist das Schütz mit einer Schutzbeschaltung an der Spule zu versehen.
- Beide Relais sind in Serie zu schalten.
- Der Kontaktstromkreis ist mit einer Sicherung ausgestattet, die bei 60 % des Nennstromes auslöst.

Der Schaltzustand des Relais wird frontseitig über eine LED angezeigt.

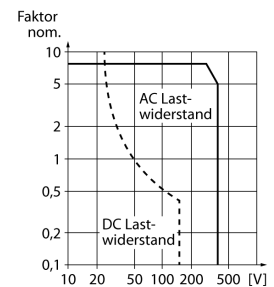
- **Ausgangskreis: Zwei Relais mit je einem Umschalter**
- **5 A Schaltstrom bei 250 VAC**
- **Betriebsspannung 184...276 VAC**
- **Abziehbare Klemmenblöcke**
- **SIL3**
- **Galvanische Trennung von Eingangskreis zu Ausgangskreis**

**Relaiskoppler
1-kanalig
IM73-12-R/230VAC**

Abmessungen



Lastkurve



Typenbezeichnung	IM73-12-R/230VAC
Ident-Nr.	7520511
Nennspannung	230VAC
Betriebsspannungsbereiche	184...276 VAC
Frequenz	48...62 Hz
Leistungsaufnahme	≤ 3.5 VA
Stromeingang	15 mA
Ausgangskreise (digital)	2 x Relais (Umschalter)
Schaltspannung Relais	≤ 250 VAC
Schaltstrom je Ausgang	≤ 5 A
Schaltleistung je Ausgang	≤ 2000 VA/180 W
Schaltfrequenz	≤ 5 Hz
Kontaktqualität	AgNi, 3μ Au
Galvanische Trennung	
Prüfspannung	2,5 kV
Bemessungsspannung	250 V
Zulassung	SIL 3
Anzeigen	
Schaltzustand	gelb
Schutzart	IP20
Umgebungstemperatur	-25...70°C
Lagertemperatur	-40...80°C
Abmessungen	104x 18x 110 mm
Gewicht	124 g
Montagehinweis	Montage auf Hutschiene oder Montageplatte
Gehäusewerkstoff	Polycarbonat/ABS
Elektrischer Anschluss	4 x 3-polige abziehbare Klemmenblöcke, verpolsicher, Schraubanschluss
Anschlussquerschnitt	1 x 2.5 mm ² / 2 x 1.5 mm ²
Anzugsdrehmoment	0.5 Nm

**Relaiskoppler
1-kanalig
IM73-12-R/230VAC****Zubehör**

Typ	Ident-Nr.		Maßbild
IM-CC-3X2BK/2BK	7541218	Federzugklemmen für IM-Module (Nicht-Ex-Geräte mit Baubreite 18 mm); Lieferumfang: 4 Stück 3-polige schwarze Klemmen.	