

175578-1

✓ AKTIV

Positive Lock | Positive Lock 187

Interne TE-Nummer 175578-1

Crimp Terminal Housings, Receptacle, Receptacle, 2 Position, Straight, UL 94V-2, Natural, Nylon, Contact Mating Retention, Positive Lock 187

[Auf TE.com ansehen>](#)



Muffen > Klemmgehäuse, Isolierhülsen und Blöcke > Gehäuse für Crimpkontakte



Kontakttyp: **Buchse**

Gehäusotyp: **Buchse**

Anzahl von Positionen: **2**

Klemmenausrichtung: **Gerade**

UL-Brandschutzklasse: **UL 94V-2**

Eigenschaften

Produktmerkmale

Anschluss an	Leitungen und Kabel
Produkttyp	Klemmgehäuse
Abdichtbar	Nein
Steckverbindersystem	Draht-an-Draht, Draht-an-Leiterplatte
Gehäusotyp	Buchse
Isoliert	No

Konfigurationsmerkmale

Anzahl von Positionen	2
-----------------------	---

Sonstige Eigenschaften

Primäre Produktfarbe	Naturbelassen
----------------------	---------------

Kontaktmerkmale

Kontakttyp	Buchse
Klemmenausrichtung	Gerade
Kontakt-Gegensteckarretierung	Mit

Montage und Anschlusstechnik

Polarisiert	Ja
Typ der Gegensteckarretierung	Verrastung
Gegensteckführung	Mit
Gehäuse für Crimpkontakte – Montageausführung	Kabelbefestigung (freihängend)

Gehäusemerkmale

Gehäusematerial	Nylon
Raster	7 mm [.276 in]

Verwendungsbedingungen

Betriebstemperaturbereich	-40 – 105 °C [-40 – 221 °F]
---------------------------	-----------------------------

Industriestandards

UL-Brandschutzklasse	UL 94V-2
----------------------	----------

Verpackungsmerkmale

Verpackungsmenge	1000
------------------	------

Produkt-Compliance

[Bitte besuchen Sie die Produktseite auf TE.com um Informationen über Produktkonformität zu erhalten.>](#)

EU RoHS Richtlinie 2011/65/EU	Konform
EU ELV Richtlinie 2000/53/EG	Konform
China RoHS 2 Richtlinie MIIT Order No 32, 2016	Keine eingeschränkten Materialien oberhalb der Grenzwerte
EU REACH Verordnung (EG) No. 1907/2006	Aktuelle ECHA Kandidatenliste: JUNI 2022 (224) Kandidatenliste deklariert bezüglich: JUNI 2022 (224) Enthält keine SVHC
Halogengehalt	Niedriger Halogengehalt – Br, Cl, F, I < 900 ppm im homogenen Material. Außerdem BFR/CFR/PVC-frei.
Lötfähigkeit	Für Lötfähigkeit nicht zutreffend

Produktkonformitäts-Disclaimer

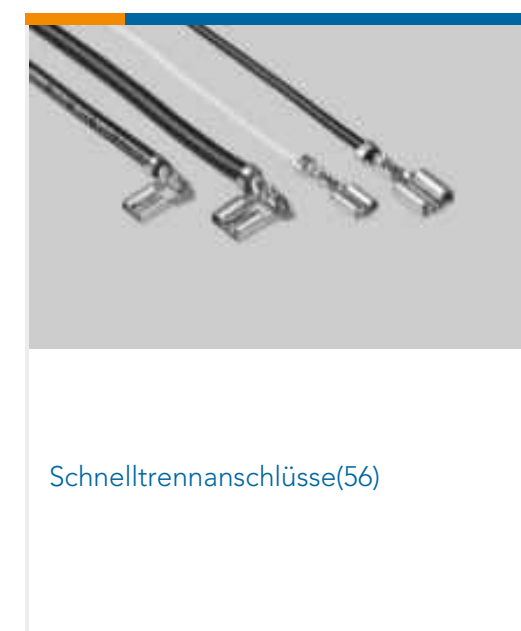
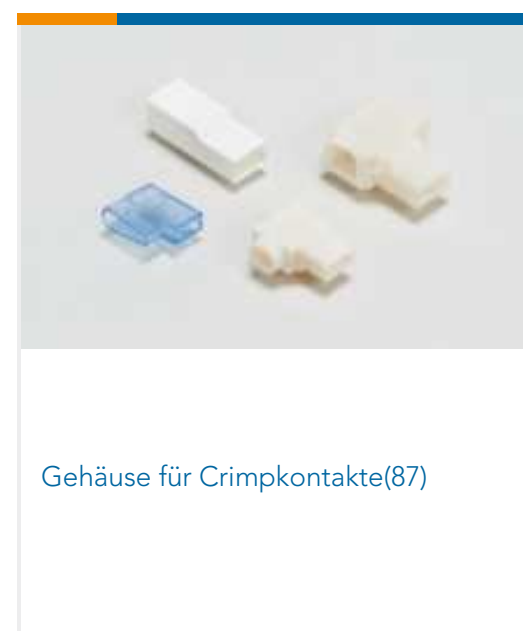
Diese Informationen beruhen auf angemessenen Erkundigungen bei unseren Lieferanten und entsprechen unserem derzeitigen Wissensstand auf Grundlage der Angaben der Lieferanten. Diese Informationen können Änderungen erfahren. Die von TE als EU RoHS-konform ermittelten Teile weisen einen maximalen Gewichtsanteil von 0,1 % Blei, Chrom VI, Quecksilber, PBB, PBDE, DBP, BBP, DEHP und DIBP sowie 0,01 % Cadmium im homogenen Werkstoff auf oder sind gemäß der Anhänge zur Richtlinie 2011/65/EU (RoHS2) von diesen Grenzwerten ausgenommen. Elektrische und elektronische Endprodukte erhalten gemäß der Richtlinie 2011/65/EU eine CE-Kennzeichnung. Die Komponenten sind

möglicherweise nicht CE-gekennzeichnet. Zusätzliche weisen die von TE als EU ELV-konform ermittelten Teile einen maximalen Gewichtsanteil von 0,1 % Blei, Chrom VI und Quecksilber sowie 0,01 % Kadmium im homogenen Werkstoff auf oder sind gemäß der Anhänge zur Richtlinie 2000/53/EG (ELV) von diesen Grenzwerten ausgenommen. Hinsichtlich der REACH Verordnung beruhen die Angaben von TE bezüglich der besonders besorgniserregenden Substanzen (Substances of Very High Concern, SvHC) auf den ‚Leitlinien zu den Anforderungen für Stoffe in Erzeugnissen‘, wie sie auf der Webseite der Europäischen Chemikalienagentur (ECHA) unter folgender URL publiziert sind: <https://echa.europa.eu/guidance-documents/guidance-on-reach>

Kompatible Teile



Auch serienmäßig | Positive Lock 187



Kunden kauften auch diese Produkte



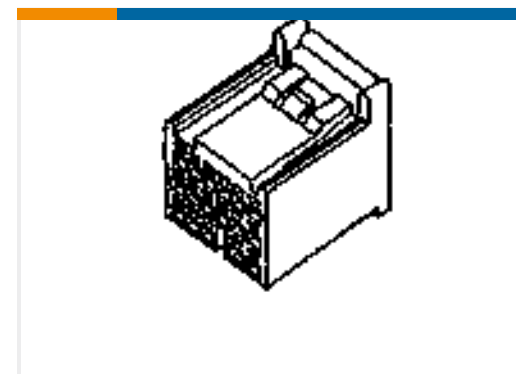
TE Teilnr.:1394908-3
SHIELD, 180 DEG., 60POSN. RECE



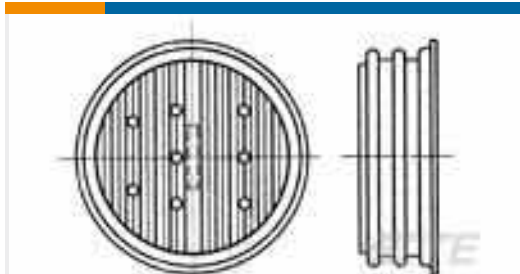
TE Teilnr.:DTHD04-1-12P-E003
REC, 1P, BLK, N, SIZE 12, CAP



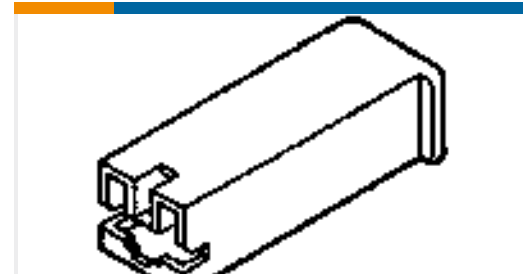
TE Teilnr.:DT04-12PC-CE07
REC, 12P, GRN, E, ENH KEY, CAP, C



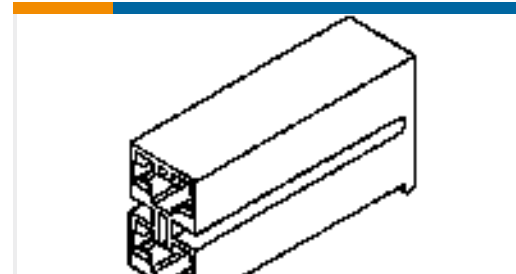
TE Teilnr.:353027-1
040 H/D-3 PLUG HSG ASSY 17P



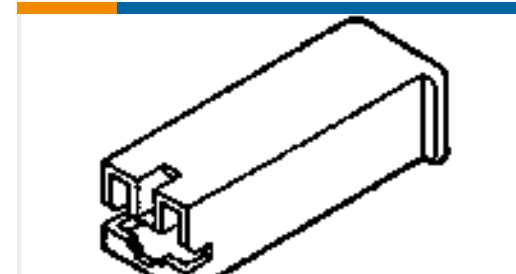
TE Teilnr.:172200-1
ECONOSEAL-J CONN RUBBER 2P



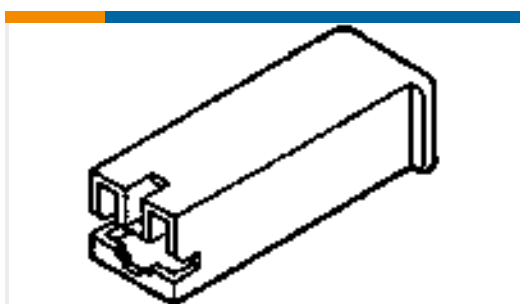
TE Teilnr.:172076-6
POSITIVE LOCK 250 HOUSING
RECEPTACLE



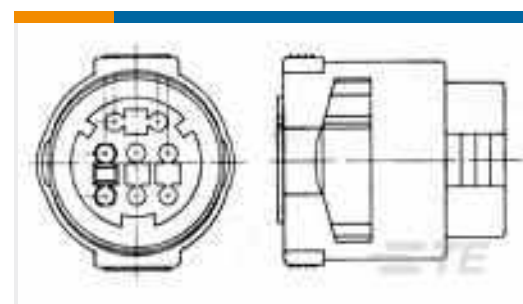
TE Teilnr.:1-172210-1
187 HSG. PL MKII REC. 6mm 2P NAT



TE Teilnr.:172076-7
PL MKII 250 REC HSG 1P NYLON RED



TE Teilnr.:172076-4
POSITIVE LOCK 250 HOUSING
RECEPTACLE



TE Teilnr.:172198-4
ECONOSEAL-J CONN PLUG 2P
GREEN

Dokumente

Produktzeichnungen

PL 187 HOUSING RECEPTACLE

Englisch

CAD-Dateien

3D PDF

3D

Kundenmodell

[ENG_CVM_CVM_175578-1_G.2d_dxf.zip](#)

Englisch

Kundenmodell

[ENG_CVM_CVM_175578-1_G.3d_igs.zip](#)

Englisch

Kundenmodell

[ENG_CVM_CVM_175578-1_G.3d_stp.zip](#)

Englisch

Indem Sie die CAD-Datei herunterladen stimmen Sie den [allgemeinen Verkaufsbedingungen](#) zu.

Datenblätter/ Katalogseiten



Positive Lock Receptacles

Englisch

Produktspezifikationen

187 SERIES POSITIVE LOCK MARK-II CONNECTOR

Japanisch

Produktspezifikation

Japanisch