

42142-1 ✓ AKTIV

## SHUR-PLUG 156

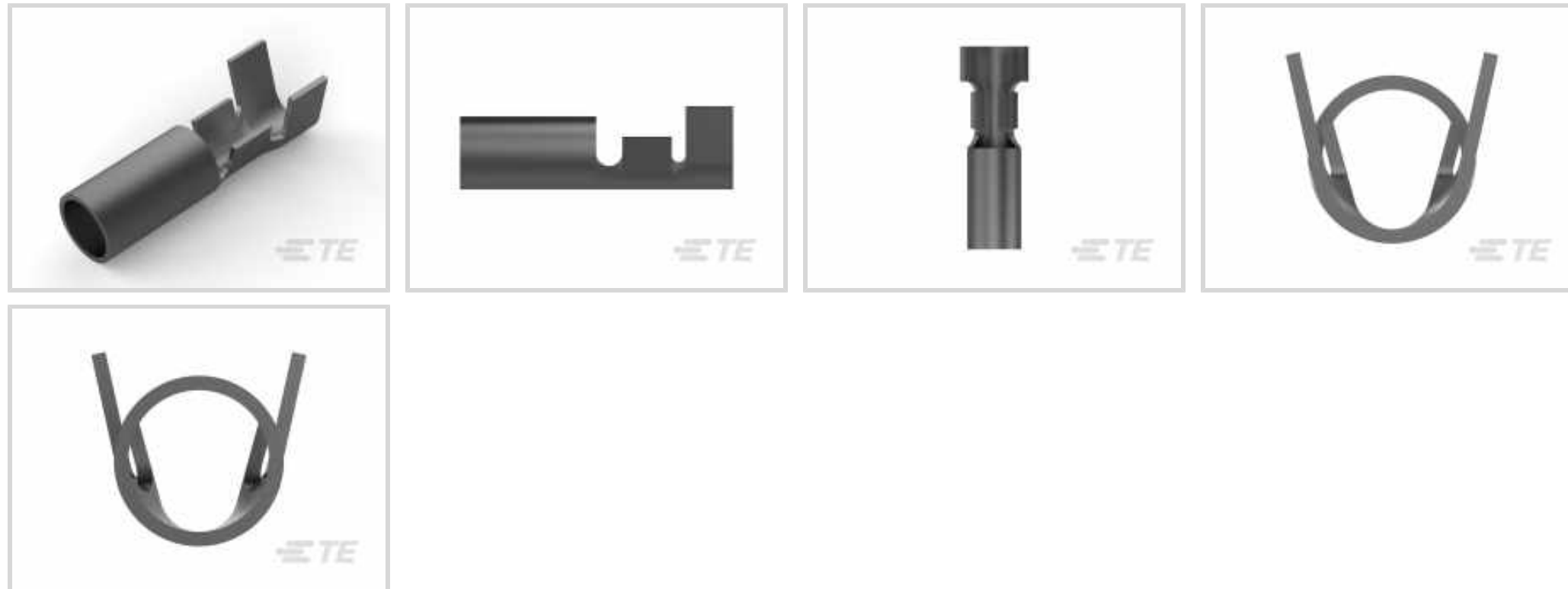
Interne TE-Nummer 42142-1

Crimp Wire Pins, Tabs & Ferrules, Shur-Plug, Pin Diameter 3.96 mm [.156 in], 18 – 14 AWG Wire Size, .8 – 2 mm<sup>2</sup> Wire Size, SHUR-PLUG 156

[Auf TE.com ansehen>](#)



Muffen > Crimp-Aderendhülsen, Flachkontakte und Ferrulen



Crimpaderendhülsen, Flachstecker und Druckhülsen – Kontakttyp: **Shur-Plug**

Stiftdurchmesser: **3.96 mm [ .156 in ]**

Geeignet für Drahtisolationbereich: **3.3 – 4.44 mm, 4.44 mm [ .13 – .174 in, .175 in ]**

Drahtgröße: **.8 – 2 mm<sup>2</sup>**

### Eigenschaften

#### Produktmerkmale

Kompatibel mit Einzeldrahttyp

Massiv, Mehrdrähtig

#### Konfigurationsmerkmale

Kompatibel mit Leitungs- und Kabeltyp

Einzeldraht

#### Kontaktmerkmale

Crimpaderendhülsen, Flachstecker und Druckhülsen – Kontakttyp

Shur-Plug

Hülsentyp

Open

Material der Klemmenbeschichtung

Zinn

Klemmenausrichtung

Gerade

#### Montage und Anschlusstechnik

Drahtisolutionsunterstützung

Mit

#### Abmessungen

Stiftdurchmesser

3.96 mm [.156 in]

Geeignet für Drahtisolationbereich

3.3 – 4.44 mm, 4.44 mm [.13 – .174 in] [.175 in]

Drahtgröße

1624 – 4106 CMA

Zylinderninnendurchmesser	2.15 mm, 3.68 mm[.085 in][.145 in]
Klemme – Materialdicke	.39 mm[.016 in]
Gesamtproduktlänge	17.65 mm[.695 in]

### Verwendungsbedingungen

Isolationsoption	Unisoliert
Betriebstemperaturbereich	-40 – 85 °C[-40 – 185 °F]

### Betrieb/Anwendung

Starke Beanspruchung	Nein
----------------------	------

### Verpackungsmerkmale

Verpackungsmenge	12000
Verpackungsmethode	Reel

### Produkt-Compliance

Bitte besuchen Sie die Produktseite auf [TE.com](https://www.te.com) um Informationen über Produktkonformität zu erhalten.>

EU RoHS Richtlinie 2011/65/EU	Konform
EU ELV Richtlinie 2000/53/EG	Konform
China RoHS 2 Richtlinie MIIT Order No 32, 2016	Keine eingeschränkten Materialien oberhalb der Grenzwerte
EU REACH Verordnung (EG) No. 1907/2006	Aktuelle ECHA Kandidatenliste: JUNI 2022 (224) Kandidatenliste deklariert bezüglich: JUNI 2022 (224) Enthält keine SVHC
Halogengehalt	Niedriger Halogengehalt – Br, Cl, F, I < 900 ppm im homogen Material. Außerdem BFR/CFR/PVC-frei.
Lötfähigkeit	Für Lötfähigkeit nicht zutreffend

#### Produktkonformitäts-Disclaimer

Diese Informationen beruhen auf angemessenen Erkundigungen bei unseren Lieferanten und entsprechen unserem derzeitigen Wissensstand auf Grundlage der Angaben der Lieferanten. Diese Informationen können Änderungen erfahren. Die von TE als EU RoHS-konform ermittelten Teile weisen einen maximalen Gewichtsanteil von 0,1 % Blei, Chrom VI, Quecksilber, PBB, PBDE, DBP, BBP, DEHP und DIBP sowie 0,01 % Kadmium im homogenen Werkstoff auf oder sind gemäß der Anhänge zur Richtlinie 2011/65/EU (RoHS2) von diesen Grenzwerten ausgenommen. Elektrische und elektronische Endprodukte erhalten gemäß der Richtlinie 2011/65/EU eine CE-Kennzeichnung. Die Komponenten sind möglicherweise nicht CE-gekennzeichnet. Zusätzliche weisen die von TE als EU ELV-konform ermittelten Teile einen maximalen Gewichtsanteil von 0,1 % Blei, Chrom VI und Quecksilber sowie 0,01 % Kadmium im homogenen Werkstoff auf oder sind gemäß der Anhänge zur Richtlinie 2000/53/EG (ELV) von diesen Grenzwerten ausgenommen. Hinsichtlich der REACH Verordnung beruhen die Angaben von TE bezüglich der besonders besorgniserregenden Substanzen (Substances of Very High Concern, SvHC) auf den ‚Leitlinien zu den Anforderungen für Stoffe in Erzeugnissen‘, wie sie auf der Webseite der Europäischen Chemikalienagentur (ECHA) unter folgender URL publiziert sind: <https://echa.europa.eu/guidance-documents/guidance-on-reach>

## Kompatible Teile



TE Teilnr.: 60017-3  
RIGHT ANGLE SHUR PLUG REC 20-16  
0.41 BR



TE Teilnr.: 62757-1  
225 DIA PIN 18-14 016BR



TE Teilnr.: 63925-1  
SHUR PLUG .156 Dia 14-12 AWG  
PTPBR



TE Teilnr.: 2-2150294-1  
OCEAN\_2.0\_APPLICATOR-E-110F180F



TE Teilnr.: 2-2150294-2  
OCEAN\_2.0\_APPLICATOR-E-  
110F180FA



TE Teilnr.: 2150294-1  
OCEAN\_2.0\_APPLICATOR-E-110F180F



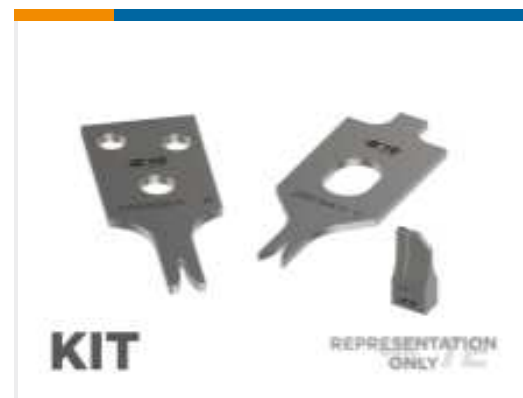
TE Teilnr.: 2150294-2  
OCEAN\_2.0\_APPLICATOR-E-  
110F180FA



TE Teilnr.: 7-2150294-1  
OCEAN\_2.0\_APPLICATOR-E-110F180F



TE Teilnr.: 7-2150294-2  
OCEAN\_2.0\_APPLICATOR-E-  
110F180FA



TE Teilnr.: 7-2150294-7  
OCEAN\_2.0\_SPARE\_PART\_KIT-  
110F180F

## Auch serienmäßig | SHUR-PLUG 156



Crimp-Aderendhülsen, Flachkontakte  
und Ferrulen(24)

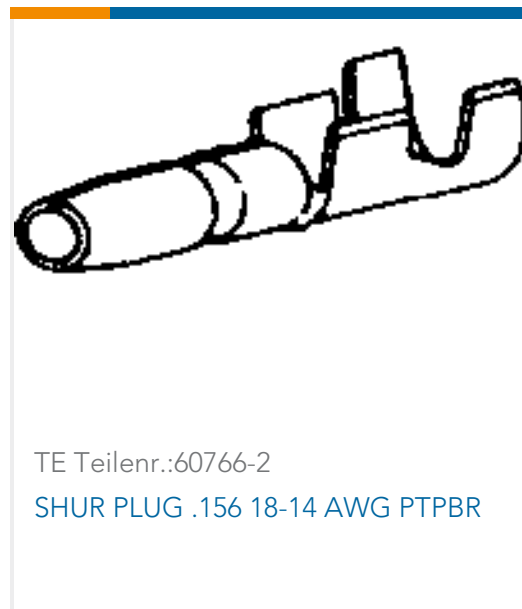


Ringkontakte und Gabelkontakte(6)



Spezialklemmen(1)

## Kunden kauften auch diese Produkte



## Dokumente

### Produktzeichnungen

SHUR PLUG TERMINAL 18-14 AWG TPBR

Englisch

### CAD-Dateien

3D PDF

3D

Kundenmodell

ENG\_CVM\_CVM\_42142-1\_BC.2d\_dxf.zip

Englisch

Kundenmodell

ENG\_CVM\_CVM\_42142-1\_BC.3d\_igs.zip

Englisch

Kundenmodell

ENG\_CVM\_CVM\_42142-1\_BC.3d\_stp.zip

Englisch

Indem Sie die CAD-Datei herunterladen stimmen Sie den [allgemeinen Verkaufsbedingungen](#) zu.

### Produktspezifikationen



## Anwendungsspezifikation

Englisch

---

## Umweltverträglichkeit von Produkten

[MD\\_42142-1\\_0228201802\\_dmtec](#)

Englisch

[MD\\_42142-1\\_0228201802\\_dmtec](#)

Englisch