

5106773-1 ✓ AKTIV

Z-PACK | Z-PACK 2mm HM

Interne TE-Nummer 5106773-1

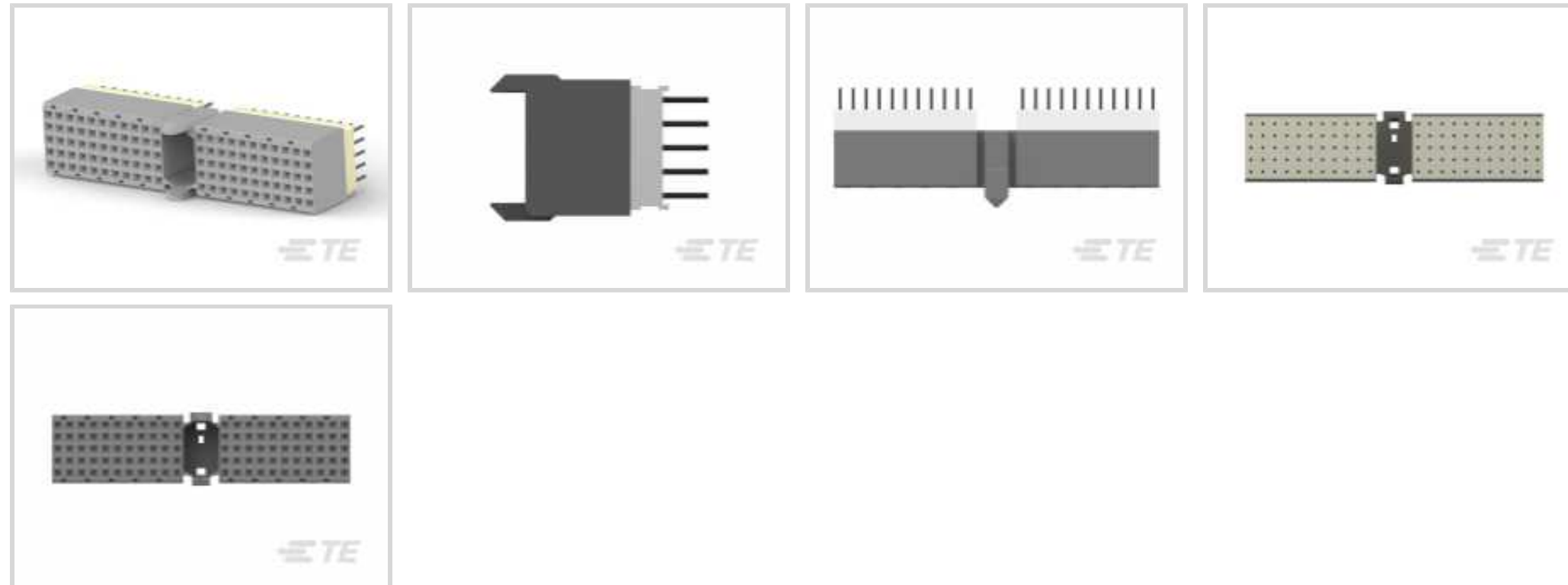
Z-PACK 2mm HM, Hard Metric Backplane Connectors, PCB Mount

Receptacle, ≤1 Gb/s, 22 Column, 5 Row, Mezzanine, Board-to-Board, 110 Position

[Auf TE.com ansehen>](#)



Steckverbinder > PCB-Steckverbinder > Backplane-Steckverbinder > Harte metrische Steckverbinder



PCB-Steckverbindermontagetyp: **Buchse für die Leiterplattenmontage**

Datenrate: ≤1 Gb/s

Spaltenanzahl: 22

Zeilenanzahl: 5

Backplane-Architektur: **Mezzanine**

Eigenschaften

Produktmerkmale

PCB-Steckverbindermontagetyp	Buchse für die Leiterplattenmontage
Steckverbindersystem	Leiterplatte-an-Leiterplatte
Abdichtbar	Nein
Anschluss von Steckverbinder & Kontakt an	Leiterplatte

Konfigurationsmerkmale

Anzahl der Signalpositionen	110
Spaltenanzahl	22
Zeilenanzahl	5
Backplane-Architektur	Mezzanine
Anzahl von Positionen	110
Montageausrichtung für Leiterplatte	Vertikal

Signalmerkmale

Übersprechversion	Reduziert
Datenrate	≤1 Gb/s

Kontaktmerkmale

Länge des Steckbereichs des Kontakts	3.3 mm
Durchführungspostenlänge	3.7 mm
Kontakttyp	Stecksockel
Unterbeschichtungsmaterial des Kontakts	Nickel
Beschichtungsmaterial des Kontaktanschlussbereichs der Leiterplatte	Zinn
Kontaktmaterial	Phosphorbronze
CompactPCI-Bezeichnung	Keine
Beschichtungsmaterial des Steckbereichs des Kontakts	Nickel
Dicke des Beschichtungsmaterials des Steckbereichs des Kontakts	1.27 µm[50 µin]
Kontakt-nennstrom (max.)	1.5 A

Montage und Anschluss-technik

Typ der Gegensteckführung	Mehrzweckzentrum
Art der Steckverbinder-montage	Leiterplattenmontage

Gehäusemerkmale

Gehäusematerial	Polyester – GF
Raster	2 mm[.078 in]
Gehäusefarbe	Grau

Abmessungen

Backplane Modullänge	50 mm
----------------------	-------

Verwendungsbedingungen

Betriebstemperaturbereich	-55 – 125 °C[-67 – 257 °F]
---------------------------	----------------------------

Betrieb/Anwendung

Geschirmt	Nein
Stromkreis Anwendung	Strom und Signale

Industriestandards

UL-Brandschutzklasse	UL 94V-0
AdvancedTCA-spezifiziertes Produkt	Nein

Verpackungsmerkmale

Verpackungsmenge	11
Verpackungsmethode	Tray

Produkt-Compliance

Bitte besuchen Sie die Produktseite auf [TE.com](https://www.te.com) um Informationen über Produktkonformität zu erhalten.>

EU RoHS Richtlinie 2011/65/EU	Konform
EU ELV Richtlinie 2000/53/EG	Konform
China RoHS 2 Richtlinie MIIT Order No 32, 2016	Keine eingeschränkten Materialien oberhalb der Grenzwerte
EU REACH Verordnung (EG) No. 1907/2006	Aktuelle ECHA Kandidatenliste: JUN 2020 (209) Kandidatenliste deklariert bezüglich: JAN 2020 (205) Enthält keine SVHC
Halogengehalt	Kein niedriger Halogengehalt – enthält Br oder Cl > 900 ppm.
Lötfähigkeit	Für Lötfähigkeit nicht zutreffend

Produktkonformitäts-Disclaimer

Diese Informationen beruhen auf angemessenen Erkundigungen bei unseren Lieferanten und entsprechen unserem derzeitigen Wissensstand auf Grundlage der Angaben der Lieferanten. Diese Informationen können Änderungen erfahren. Die von TE als EU RoHS-konform ermittelten Teile weisen einen maximalen Gewichtsanteil von 0,1 % Blei, Chrom VI, Quecksilber, PBB, PBDE, DBP, BBP, DEHP und DIBP sowie 0,01 % Kadmium im homogenen Werkstoff auf oder sind gemäß der Anhänge zur Richtlinie 2011/65/EU (RoHS2) von diesen Grenzwerten ausgenommen. Elektrische und elektronische Endprodukte erhalten gemäß der Richtlinie 2011/65/EU eine CE-Kennzeichnung. Die Komponenten sind möglicherweise nicht CE-gekennzeichnet. Zusätzliche weisen die von TE als EU ELV-konform ermittelten Teile einen maximalen Gewichtsanteil von 0,1 % Blei, Chrom VI und Quecksilber sowie 0,01 % Kadmium im homogenen Werkstoff auf oder sind gemäß der Anhänge zur Richtlinie 2000/53/EG (ELV) von diesen Grenzwerten ausgenommen. Hinsichtlich der REACH Verordnung beruhen die Angaben von TE bezüglich der besonders besorgniserregenden Substanzen (Substances of Very High Concern, SvHC) auf den ‚Leitlinien zu den Anforderungen für Stoffe in Erzeugnissen‘, wie sie auf der Webseite der Europäischen Chemikalienagentur (ECHA) unter folgender URL publiziert sind: <https://echa.europa.eu/guidance-documents/guidance-on-reach>

Kompatible Teile



Auch serienmäßig | **Z-PACK 2mm HM**



Abdeckungen für Leiterplatten-Steckverbinder(4)



Anschlusswannen für Leiterplatten-Steckverbinder(42)



Harte metrische Backplane-Steckverbinder(254)



Hochgeschwindigkeits-Backplane-Steckverbinder(15)



Kodierstücke für Backplanes(60)



Komponenten für Backplaneführungen (37)



Laschen, Verriegelungen und Arretierungen für Leiterplatten(1)



Leiterplatte-an-Leiterplatte-Steckverbinderkontakte(5)



Leiterplattenhülsen und -abschirmungen(19)

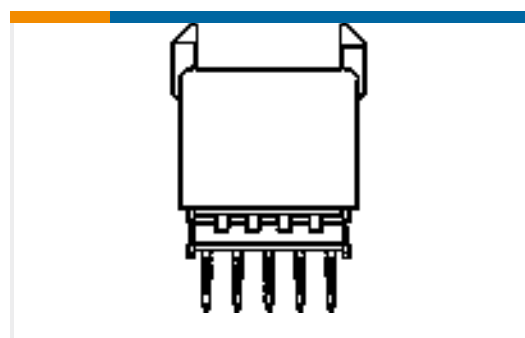


Rechteckige Leistungssteckverbinder (87)

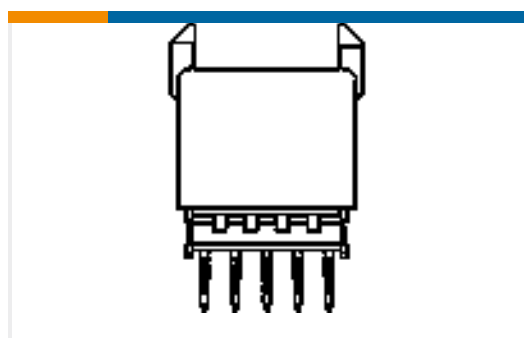


Steckverbindergehäuse für Backplanes (2)

Kunden kaufen auch diese Produkte



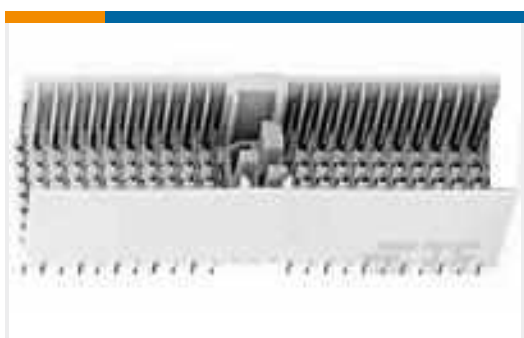
TE Teilenummer5352268-1
Z-PACK/B22 VF 110P



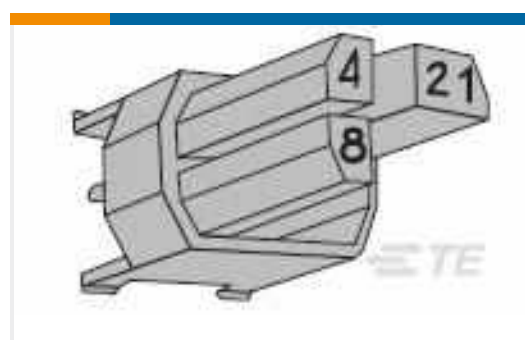
TE Teilenummer5106774-1
Z-PACK/B25 VF 125P



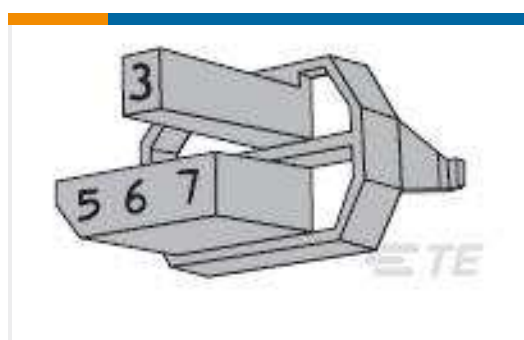
TE Teilenummer3-1827231-6
.5FHR04H,440,B,GIG,08/Sn,HT,NS



TE Teilenummer5100143-1
2MM H.M. TYPE "A" PIN ASSY.



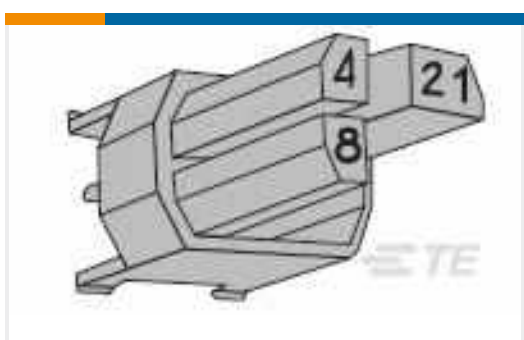
TE Teilenummer5-100525-4
CODING DEV INSRT COLOR GREEN



TE Teilenummer100526-9
Z-PACK F.CODING KEY



TE Teilenummer6469048-1
HMZD 4PR RA HDR 80P ASSY LF



TE Teilenummer100525-9
Z-PACK M.CODING KEY



Dokumente

Produktzeichnungen

Z-PACK/A VF 110P

Englisch

CAD-Dateien

3D PDF

3D

Kundenmodell

[ENG_CVM_CVM_5106773-1_A.2d_dxf.zip](#)

Englisch

Kundenmodell

[ENG_CVM_CVM_5106773-1_A.3d_igs.zip](#)

Englisch

Kundenmodell

[ENG_CVM_CVM_5106773-1_A.3d_stp.zip](#)

Englisch

Indem Sie die CAD-Datei herunterladen stimmen Sie den [allgemeinen Verkaufsbedingungen](#) zu.

Produktspezifikationen

Anwendungsspezifikation

Englisch

Umweltverträglichkeit von Produkten

[MD_5106773-1_051220141128_dmtec](#)

Englisch

[MD_5106773-1_051220141128_dmtec](#)

Englisch