

1-480705-2 ✓ AKTIV

MATE-N-LOK | Universal MATE-N-LOK

Interne TE-Nummer 1-480705-2

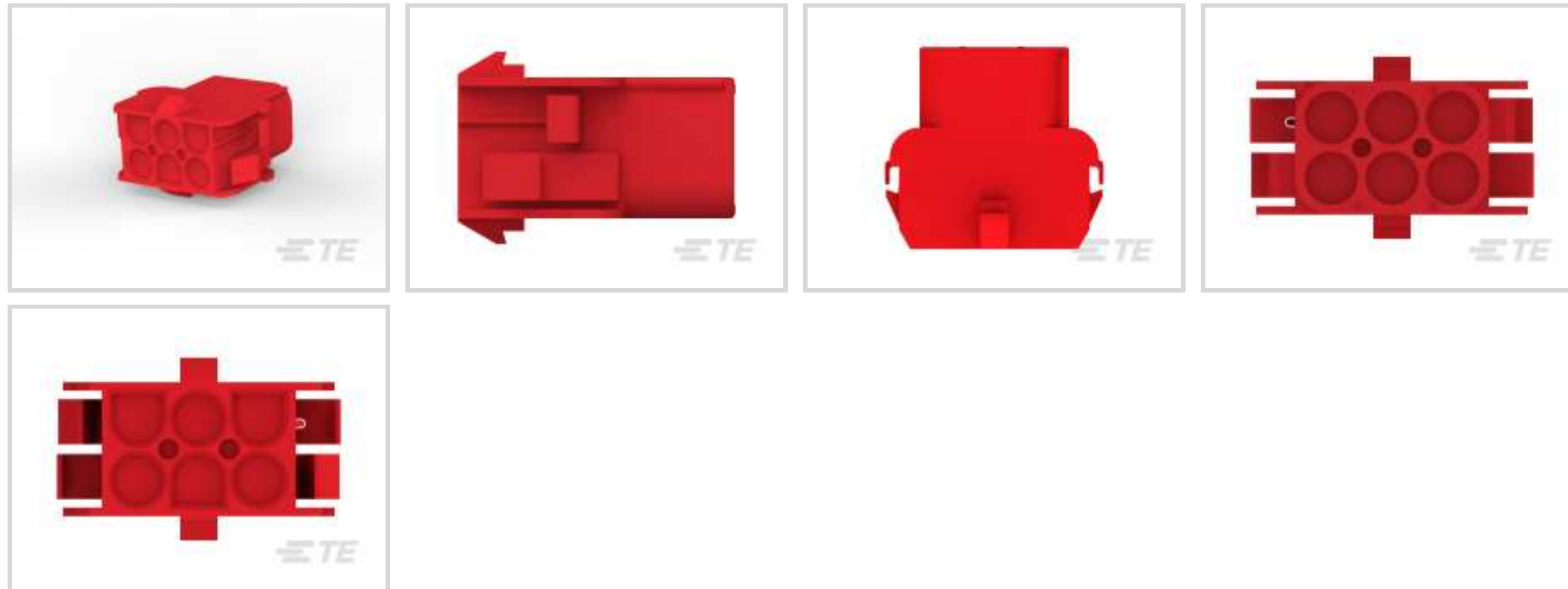
Universal MATE-N-LOK, Rectangular Power Connectors, Housing,
Receptacle, Wire-to-Panel / Wire-to-Wire, 6 Position, 6.35mm [.25in]

Centerline

[Auf TE.com ansehen>](#)



Steckverbinder > Stromversorgungs-Steckverbinder > Rechteckig Stromversorgung > Rechteckige Leistungssteckverbinder



Rechteckiger Leistungssteckverbindertyp: **Gehäuse**

Steckverbinder- und Gehäusotyp: **Buchse**

Steckverbindersystem: **Draht-an-Draht, Draht-an-Schalttafel**

Anzahl von Positionen: **6**

Raster: **6.35 mm [.25 in]**

Eigenschaften

Produktmerkmale

Rechteckiger Leistungssteckverbindertyp	Gehäuse
Steckverbinder- und Gehäusotyp	Buchse
Steckverbindersystem	Draht-an-Draht, Draht-an-Schalttafel
Abdichtbar	Nein
Anschluss von Steckverbinder & Kontakt an	Leitungen und Kabel

Konfigurationsmerkmale

Anzahl von Positionen	6
Anzahl der Leistungspole	0
Anzahl der Signalpositionen	0
Zeilenanzahl	2

Elektrische Kennwerte

Operating Voltage	600 VAC
-------------------	---------

Kontaktmerkmale

Kontaktaufbau	Matrix
---------------	--------



Mehrfachkontakttypen	Ohne
Kontaktfestsitz im Gehäuse	Ohne
Kontakttyp	Stift

Klemmenmerkmale

Anschlussmethode für Leitungen und Kabel	Crimpverbindung
--	-----------------

Montage und Anschlusstechnik

Panelmontagevorrichtung	Mit
Art der Panelmontagevorrichtung	Patch & Flachstecker
Art der Steckverbindermontage	Leiterplatten-Befestigung

Gehäusemerkmale

Raster	6.35 mm [.25 in]
Gehäusefarbe	Rot
Gehäusematerial	Nylon

Abmessungen

Row-to-Row Spacing	6.35 mm [.25 in]
Schalttafeldicke	.76 – 2.29 mm [.03 – .09 in]

Verwendungsbedingungen

Betriebstemperaturbereich	-55 – 105 °C [-67 – 221 °F]
---------------------------	-----------------------------

Betrieb/Anwendung

Satzintegrationsfunktion	Ohne
Stromkreis Anwendung	Strom und Signale

Industriestandards

CSA-Einstufung	Zertifiziert
UL-Brandschutzklasse	UL 94V-2
Bezugswert des Glühdrahts	Standardteil – ohne Glühdraht
Behörden-/Normnummer	E28476
Behörde/Norm	CSA, UL
UL-Grad	Zulassung
CSA File Number	LR7189
VDE-geprüft	Ja

Verpackungsmerkmale



Verpackungsmethode	Package
Verpackungsmenge	1

Weitere

Zur Verwendung mit	Geeigneter Universal MATE-N-LOK-Stecker
--------------------	---

Produkt-Compliance

Bitte besuchen Sie die [Produktseite auf TE.com](#) um Informationen über Produktkonformität zu erhalten.>

EU RoHS Richtlinie 2011/65/EU	Konform
EU ELV Richtlinie 2000/53/EG	Konform
China RoHS 2 Richtlinie MIIT Order No 32, 2016	Keine eingeschränkten Materialien oberhalb der Grenzwerte
EU REACH Verordnung (EG) No. 1907/2006	Aktuelle ECHA Kandidatenliste: JAN 2020 (205) Kandidatenliste deklariert bezüglich: JAN 2020 (205) Enthält keine SVHC
EU REACH Verordnung (EG) No. 1907/2006	Aktuelle ECHA Kandidatenliste: JAN 2020 (205) Kandidatenliste deklariert bezüglich: JAN 2020 (205)
Halogengehalt	Niedriger Halogengehalt – Br, Cl, F, I < 900 ppm im homogenen Material. Außerdem BFR/CFR/PVC-frei.
Lötfähigkeit	Für Lötfähigkeit nicht zutreffend

Produktkonformitäts-Disclaimer

Diese Informationen beruhen auf angemessenen Erkundigungen bei unseren Lieferanten und entsprechen unserem derzeitigen Wissensstand auf Grundlage der Angaben der Lieferanten. Diese Informationen können Änderungen erfahren. Die von TE als EU RoHS-konform ermittelten Teile weisen einen maximalen Gewichtsanteil von 0,1 % Blei, Chrom VI, Quecksilber, PBB, PBDE, DBP, BBP, DEHP und DIBP sowie 0,01 % Kadmium im homogenen Werkstoff auf oder sind gemäß der Anhänge zur Richtlinie 2011/65/EU (RoHS2) von diesen Grenzwerten ausgenommen. Elektrische und elektronische Endprodukte erhalten gemäß der Richtlinie 2011/65/EU eine CE-Kennzeichnung. Die Komponenten sind möglicherweise nicht CE-gekennzeichnet. Zusätzliche weisen die von TE als EU ELV-konform ermittelten Teile einen maximalen Gewichtsanteil von 0,1 % Blei, Chrom VI und Quecksilber sowie 0,01 % Kadmium im homogenen Werkstoff auf oder sind gemäß der Anhänge zur Richtlinie 2000/53/EG (ELV) von diesen Grenzwerten ausgenommen. Bezüglich der REACH Bestimmungen beruht die TE-Information über SVHC in den Artikeln für diese Teilenummer noch auf den „Leitlinien zu den Anforderungen für Stoffe in Erzeugnissen“ (Version: 2, April 2011) der European Chemicals Agency (ECHA), wobei der Grenzwert von 0,1% (nach Gewicht) auf das Fertigprodukt bezogen ist. TE ist sich des EuGH-Urteils vom 10. September 2015, auch bekannt als O5A (Once An Article Always An Article), bewusst, welches besagt, dass im Falle von 'komplexen Erzeugnissen', der Schwellenwert für eine SVHC sowohl auf das Produkt als Ganzes und gleichzeitig auf jeden der Artikel, aus denen sich das Produkt zusammensetzt, angewendet wird. TE hat diesen Entscheid auf der Grundlage der neuen ECHA 'Leitlinien zu den Anforderungen für Stoffe in Erzeugnissen' (Juni 2017, Version 4,0) ausgewertet und wird seine Deklarationen entsprechend aktualisieren.

Kompatible Teile



Auch serienmäßig | **Universal MATE-N-LOK**



Adapter für rechteckige Steckverbinder (7)



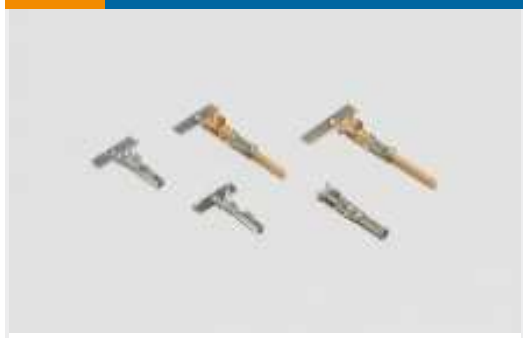
Dichtungen für rechteckige Steckverbinder(26)



Draht-an-Leiterplatte-Steckkontakte und -socket(3)



Kodierstifte für rechteckige Steckverbinder(3)



Kontakt Stromversorgung(208)



Rechteckige Leistungssteckverbinder (716)



Rechteckige Muffen und Zugentlastung(35)



Rechteckige Steckverbindergehäuse(3)



Runde Leistungssteckverbinder(2)



Steckverbinderkontakte(11)

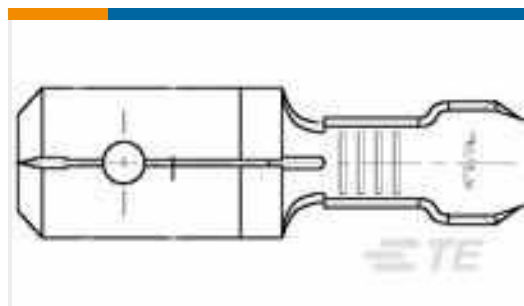


Verriegelung von rechteckigen Steckverbindern(4)

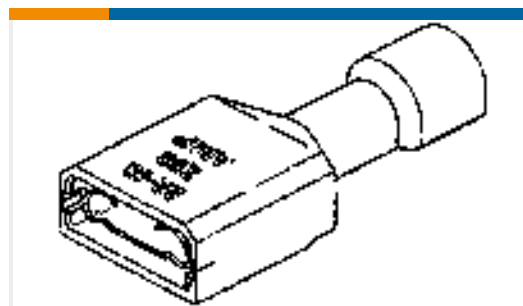
Kunden kauften auch diese Produkte



TE Teilenummer3-1123722-6
3.96 EP PLUG HSG 6P(BLUE)



TE Teilenummer61362-2
FASTON .250 TAB 14-12 AWG SPBR



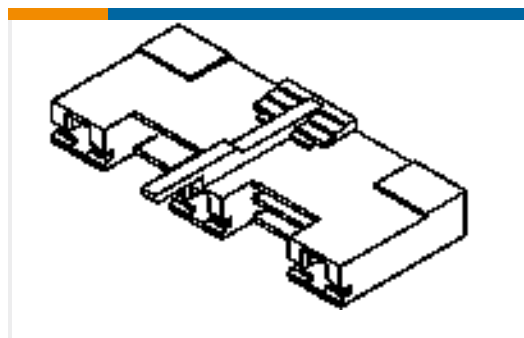
TE Teilenummer9-520261-2
ULTRA-FAST 187 ASY REC 22-18 AWG TPBR



TE Teilenummer1217972-2
FASTON 250 FLAG REC 18-14 AWG NICKEL CRS



TE Teilenummer41333-2
RING TERMINAL 18-14 AWG TPBR



TE Teilenummer521067-1
FASTON 250 REC HSG 3CIR NYLON BLK



TE Teilenummer521442-1
FASTON 250 REC HSG 2CIR NYLON NAT



TE Teilenummer6-1123722-5
3.96 EP PLUG HSG 5P(GREEN)

Dokumente

Produktzeichnungen

06P UNML CAP HSG RED

Englisch

CAD-Dateien

Kundenmodell

[ENG_CVM_1-480705-2_AP.3d_igs.zip](#)

Englisch

Kundenmodell

[ENG_CVM_1-480705-2_AP.3d_stp.zip](#)

Englisch

Kundenmodell

[ENG_CVM_1-480705-2_AP.2d_dxf.zip](#)

Englisch

3D PDF

3D

Indem Sie die CAD-Datei herunterladen stimmen Sie den [allgemeinen Verkaufsbedingungen](#) zu.

Datenblätter/ Katalogseiten

SOFT_SHELL_PIN_SOCKET_CONNECTORS_STANDARD_DENSITY

Englisch

[2_PIECE_POWER_CONNECTORS_qrg_4-1773458-1](#)

Englisch

Produktspezifikationen

Anwendungsspezifikation

Englisch

Umweltverträglichkeit von Produkten

TE-Materialdeklaration

Englisch

Benutzeranleitungen

Anleitung (USA)

Englisch

Anleitung (USA)

Englisch

Freigabe Agentur

UL-Bericht

Englisch
